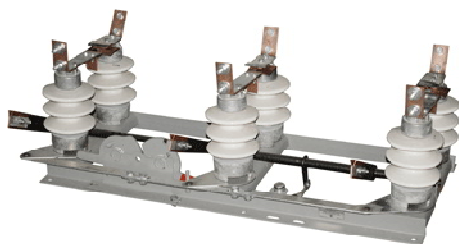


Разъединители серии РЛНД

Производим и поставляем
Товар сертифицирован
ГОСТ Р 52726-2007
Гарантийный срок – 2 года со дня ввода в эксплуатацию.



1. Назначение.

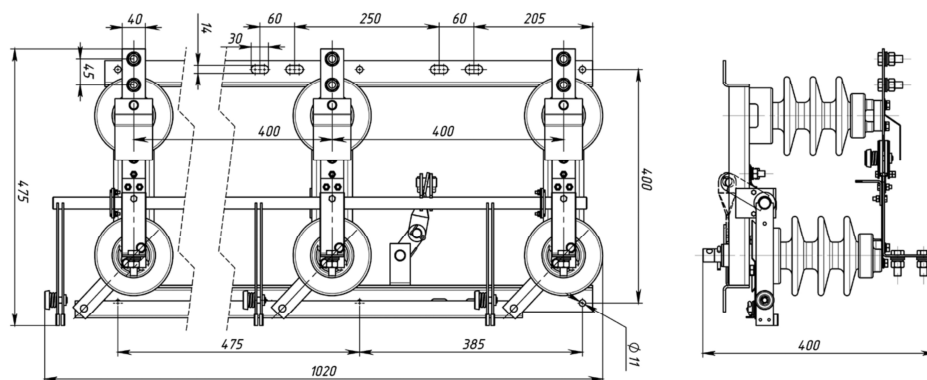
Разъединитель РЛНД.1 линейный предназначен для включения и отключения обесточенных участков электрической цепи, находящихся под напряжением 10кВ промышленной частоты 50, 60Гц, а также заземления отключенных участков при помощи стационарных заземляющих ножей, составляющих единое целое с разъединителем.

Разъединитель применяется для создания видимого разрыва электрической цепи с целью обеспечения безопасного обслуживания электрического оборудования при проведении ремонта и профилактики высоковольтных электрических сетей или электрооборудования напряжением 10кВ, обеспечивая безопасное снятие напряжения предварительно обесточенных цепей потребителей, при этом все отключенный цепи потребителей эффективно заземляются.

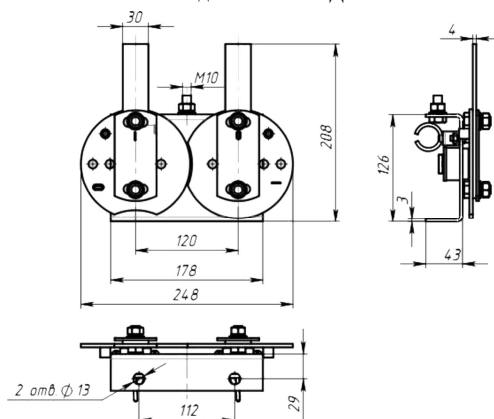
2. Номенклатура и краткие технические характеристики.

| Тип разъединителя | Номинальный рабочий ток I_n , А | Номинальное напряжение U_e , В | Привод | Габаритные размеры, мм | Масса (не более), кг | Артикул |
|---------------------|-----------------------------------|----------------------------------|---------|------------------------|----------------------|---------|
| РЛНД.1-10П/400 УХЛ1 | 400 | 10 | ПРНЗ-10 | 1020x475x400 | 35 | 310101 |
| РЛНД.1-10П/630 УХЛ1 | 630 | | | 1020x475x400 | 36 | 310102 |

3. Габаритные и установочные размеры.



Разъединитель РЛНД.1



Привод ПРНЗ-10

4. Технические характеристики.

| | РЛНД.1-10П/400 | РЛНД.1-10П/630 |
|--|----------------|----------------|
| Номинальный рабочий ток I_n , А | 400 | 630 |
| Номинальное рабочее напряжение U_e , кВ | 10 | 10 |
| Номинальный кратковременно выдерживаемый ток I_{cw} , кА | 10 | 10 |
| Длина пути утечки внешней изоляции, не менее, см | 30 | 30 |
| Механическая износостойкость, циклов ВО | 1000 | 1000 |
| Температура окружающей среды, °С | от -60 до +40 | |
| Климатическое исполнение и категория размещения | УХЛ1 | |