

Тумблеры серии ТВ1

Производим и поставляем
Товар сертифицирован
ГОСТ Р МЭК 61058.1-2000
Гарантийный срок – 2 года со дня ввода в эксплуатацию.



1. Назначение.

Тумблеры ТВ1 предназначены для коммутации электрических цепей управления переменного и постоянного тока. Рассчитаны на напряжение 220В и силой тока в 5А. Применяются в радиоэлектронной, приборной и специальной технике.

2. Структура условного обозначения

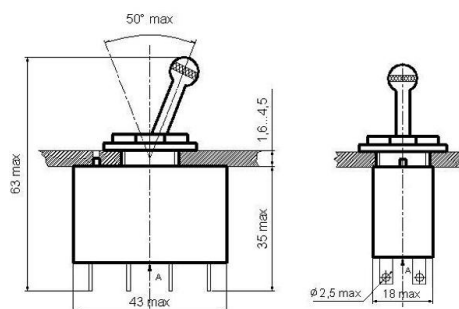
ТВX - X УХЛ3
1 2 3 4

1. тумблер, выключатель;
2. серия;
3. исполнение контактной группы;
4. климатическое исполнение и категория размещения.

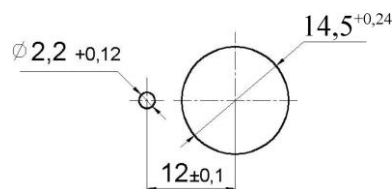
3. Номенклатура и краткие технические характеристики.

Наименование	Тип контактов	Номинальное рабочее напряжение Ue, В	Номинальный рабочий ток In, А	Степень защиты	Максимальная коммутируемая мощность, Вт	Артикул
ТВ1-1 УХЛ3	1з+1р	220	5	IP40	250	190701
ТВ1-2 УХЛ3	2з+2р					190702
ТВ1-4 УХЛ3	4з					190703

4. Габаритные и установочные размеры.



Габаритные и установочные размеры ТВ1

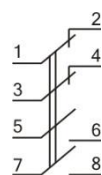


Размеры для крепления

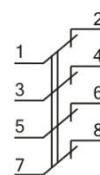
5. Электрическая схема коммутации.



ТВ1-1



ТВ1-2



ТВ1-4

6. Технические характеристики.

	ТВ1-1	ТВ1-2	ТВ1-4
Номинальный рабочий ток In, А	5		
Номинальное рабочее напряжение главной цепи Ue, В	220		
Усилие нажатия выключателя	от 5Н до 10Н		
Допустимый максимальный ток нагрузки, А	10		
Износостойкость, циклов ВО	10000		
Температура окружающей среды	от минус 45°С до плюс 45°С		
Степень защиты	IP40		
Климатическое исполнение и категория размещения	УХЛ3		