

Посты управления кнопочные серии ПКЕ



Производим и поставляем
Товар сертифицирован
ГОСТ Р 50030.6.2-2011
Гарантийный срок - 1 год со дня ввода в эксплуатацию.

1. Назначение.

Пост управления кнопочный серии ПКЕ представляет собой пластмассовый корпус со встроенными элементами управления, предназначенный для коммутации электрических цепей управления переменного тока напряжением до 660В частотой 50 Гц и постоянного тока до 440В.

2. Преимущества.

- степень защиты IP40, IP54;
- между крышкой и корпусом находится дополнительная резиновая прокладка, обеспечивающая дополнительную герметичность;
- индивидуальная картонная упаковка.

3. Номенклатура и краткие технические характеристики.

Наименование	Количество элементов управления	Вид толкателя	Степень защиты	Способ монтажа	Габаритные размеры, мм	Установочные размеры, мм	Артикул
ПКЕ 112-1 У3	1	грибовидный (красный)	IP40	установка в нишу	74x74x54	60	190501
		цилиндрический (красный)					190502
		грибовидный (черный)					190503
		цилиндрический (черный)					190504
ПКЕ 122-1 У2	1	грибовидный (красный)	IP54	установка в нишу	74x74x54	60	190509
		цилиндрический (красный)					190510
		грибовидный (черный)					190511
		цилиндрический (черный)					190512
ПКЕ 112-2 У3	2	цилиндрический (черный и красный)	IP40	установка в нишу	76x120x54	60x95	190505
		цилиндрический (черный)					190506
		грибовидный (красный)					
ПКЕ 122-2 У2	2	цилиндрический (черный и красный)	IP54	установка в нишу	76x120x54	60x95	190513
		цилиндрический (черный)					190514
		грибовидный (красный)					
ПКЕ 112-3 У3	3	цилиндрический (черный и красный)	IP40	установка в нишу	76x170x54	60x145	190507
		цилиндрический (черный)					190508
		грибовидный (красный)					
ПКЕ 122-3 У2	3	цилиндрический (черный и красный)	IP54	установка в нишу	76x170x54	60x145	190515
		цилиндрический (черный)					190516
		грибовидный (красный)					
ПКЕ 212-1 У3	1	грибовидный (красный)	IP40	установка на монтажную поверхность	74x74x62	58x58	190517
		цилиндрический (красный)					190518
		грибовидный (черный)					190519
		цилиндрический (черный)					190520
ПКЕ 222-1 У2	1	грибовидный (красный)	IP54	установка на монтажную поверхность	74x74x62	58x58	190525
		цилиндрический (красный)					190526
		грибовидный (черный)					190527
		цилиндрический (черный)					190528
ПКЕ 212-2 У3	2	цилиндрический (черный и красный)	IP40	установка на монтажную поверхность	76x140x62	60x130	190521
		цилиндрический (черный)					190522
		грибовидный (красный)					
ПКЕ 222-2 У2	2	цилиндрический (черный и красный)	IP54	установка на монтажную поверхность	76x140x62	60x130	190529
		цилиндрический (черный)					190530
		грибовидный (красный)					
ПКЕ 212-3 У3	3	цилиндрический (черный и красный)	IP40	установка на монтажную поверхность	76x190x62	60x180	190523
		цилиндрический (черный)					190524
		грибовидный (красный)					
ПКЕ 222-3 У2	3	цилиндрический (черный и красный)	IP54	установка на монтажную поверхность	76x190x62	60x180	190531
		цилиндрический (черный)					190532
		грибовидный (красный)					

ПКЕ 612 У3	2	цилиндрический (черный и красный)	IP40	установка в нишу	74x74x54	60	190533
ПКЕ 622 У2	2	цилиндрический (черный и красный)	IP54	установка в нишу	74x74x54	60	190534
ПКЕ 712 У3	2	цилиндрический (черный и красный)	IP40	установка на монтажную поверхность	74x74x62	58x58	190535
ПКЕ 722 У2	2	цилиндрический (черный и красный)	IP54	установка на монтажную поверхность	74x74x62	58x58	190536

4. Общий вид, габаритные и установочные размеры.

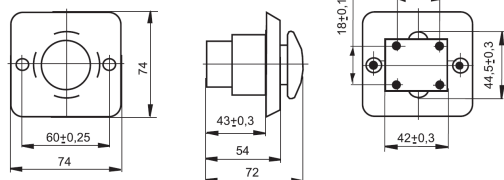


Рисунок 1. ПКЕ 112-1 У3; ПКЕ 122-1 У3.

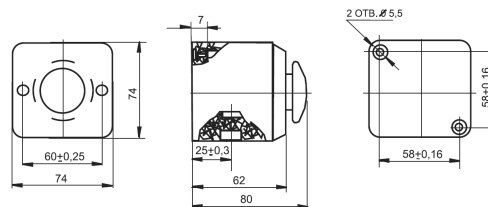


Рисунок 2. ПКЕ 212-1 У3; ПКЕ 222-1 У3.

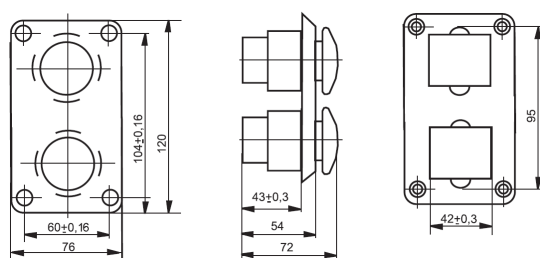


Рисунок 3. ПКЕ 112-2 У3; ПКЕ 122-2 У3.

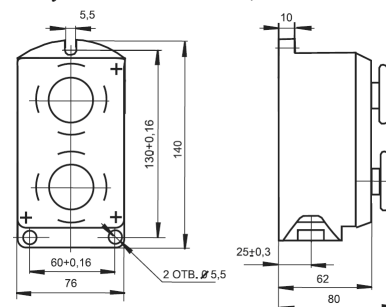


Рисунок 4. ПКЕ 212-2 У3; ПКЕ 222-2 У3.

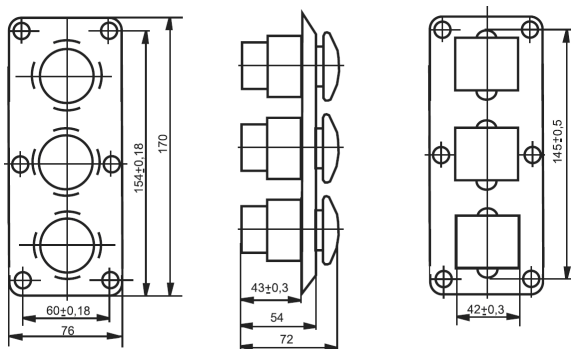


Рисунок 5. ПКЕ 112-3 У3; ПКЕ 122-3 У3.

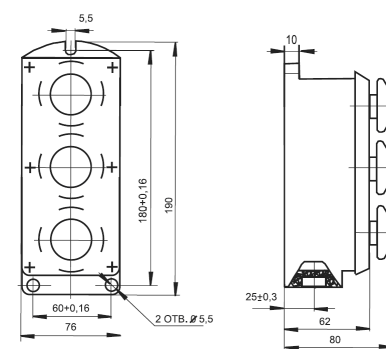


Рисунок 6. ПКЕ 212-3 У3; ПКЕ 222-3 У3.

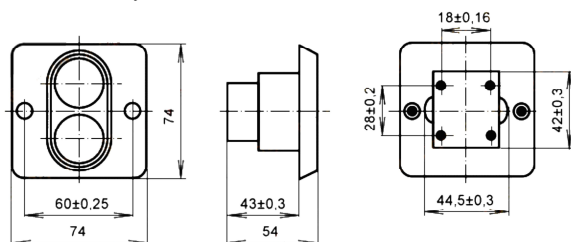


Рисунок 7. ПКЕ 612 У3; ПКЕ 622 У2.

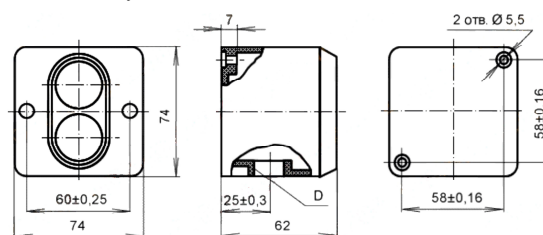


Рисунок 8. ПКЕ 712 У3; ПКЕ 722 У2.

5. Технические характеристики.

Номинальный рабочий ток I_n , А	10
Номинальное напряжение U_e , В	440/660 50Гц
Номинальное напряжение изоляции U_i , В	660
Номинальный тепловой ток I_{th} , А	10
Коммутационная износостойкость, циклов ВО	1000000
Температура окружающей среды, °С	-40 °С +40 °С
Относительная влажность воздуха при +20°С	не более 80%
Степень защиты	IP40, IP54
Климатическое исполнение	У2, У3