

Предохранители серии ППН

Производим и поставляем
Товар сертифицирован
ГОСТ 17242-86



1. Назначение.

Предохранители серии ППН, оснащенные токоограничивающими плавкими вставками общего назначения типа gG, предназначены для защиты электрооборудования промышленных установок электрических сетей трехфазного переменного тока с номинальным напряжением до 440В частоты 50Гц и цепей постоянного тока с номинальным напряжением 220В включительно при перегрузках и коротких замыканиях.

2. Структура условного обозначения.

ППН - XX УХЛ3
1 2

- Номинальный ток основания предохранителя: 33-160А, 35-250А, 37-400А, 39-630А;
- Климатическое исполнение и категория размещения.

3. Номенклатура и краткие технические характеристики.

Наименование	Габарит	In, А	Потери мощности, Вт	Ue, В	Габаритные размеры, мм	Артикул
ППН-33 УХЛ3	00	10	1,7	220 / 440 50 Гц	78,5x29x56,5	ET522682
		16	1,8			ET522683
		25	2,0			ET522684
		32	2,1			ET522685
		40	3,1			ET522686
		50	4,3			ET522687
		63	5,8			ET522688
		80	9,0			ET522689
		100	10,2			ET522676
		125	12,2			ET522677
ППН-33 УХЛ3	0	160	14,4	220 / 440 50 Гц	125x29x56,5	ET522648
		32	2,1			ET522731
		40	3,1			ET522732
		50	4,3			ET522733
		63	5,8			ET522734
		80	9,0			ET522735
		100	10,2			ET522736
		125	12,2			ET522737
ППН-35 УХЛ3	1	160	14,4	220 / 440 50 Гц	135x48x62	ET522739
		63	5,8			ET522690
		80	9,0			ET522691
		100	10,2			ET522692
		125	12,2			ET522693
		160	14,4			ET522694
ППН-37 УХЛ3	2	200	18,6	220 / 440 50 Гц	150x58x71	ET522685
		250	22,5			ET522679
		100	10,2			ET522719
		125	12,2			ET522720
		160	14,4			ET522721
		200	18,6			ET522722
		250	22,5			ET522723
		315	30,5			ET522724
ППН-39 УХЛ3	3	355	34,0	220 / 440 50 Гц	150x67x84	ET522725
		400	34,0			ET522680
		250	22,5			ET522726
		315	30,5			ET522727
		355	34,0			ET522728
Держатель предохранителя ДП-33 УХЛ3	00	400	34,0	-	120x30x60	ET522850
		500	40,3			ET522729
		630	45,0			ET522681
		160	-			ET522730
		170x30x72	ET522739			
Держатель предохранителя ДП-33 УХЛ3	0	160	-	-	170x30x72	ET522739
Держатель предохранителя ДП-35 УХЛ3	1	250	-	-	200x58x82	ET522740
Держатель предохранителя ДП-37 УХЛ3	2	400	-	-	225x64x98	ET522741
Держатель предохранителя ДП-39 УХЛ3	3	630	-	-	250x64x105	ET522742

4. Габаритные и установочные размеры.

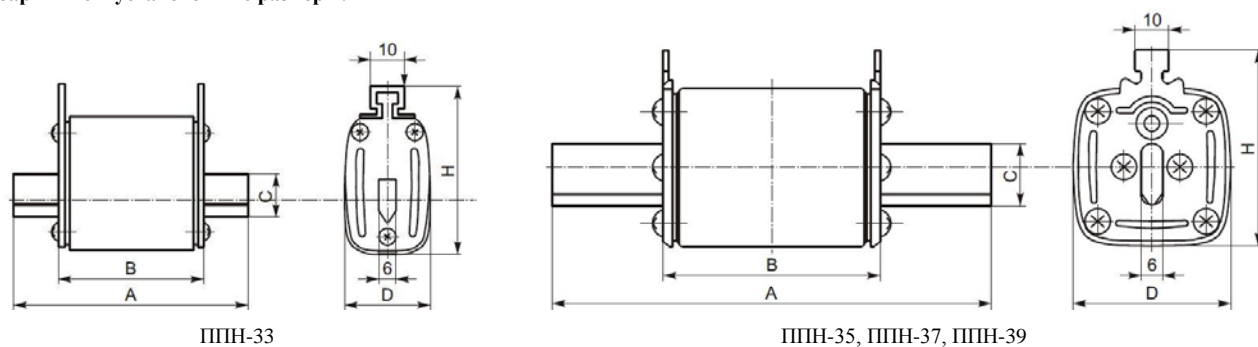


Таблица 1. Габаритные и установочные размеры предохранителя ППН

Габарит	Размеры, мм				
	A	B	C	D	H
00	78,5	49	15	29	56,5
0	125	68	15	29	56,5
1	135	68	21	48	62
2	150	68	27	58	71
3	150	68	33	67	84

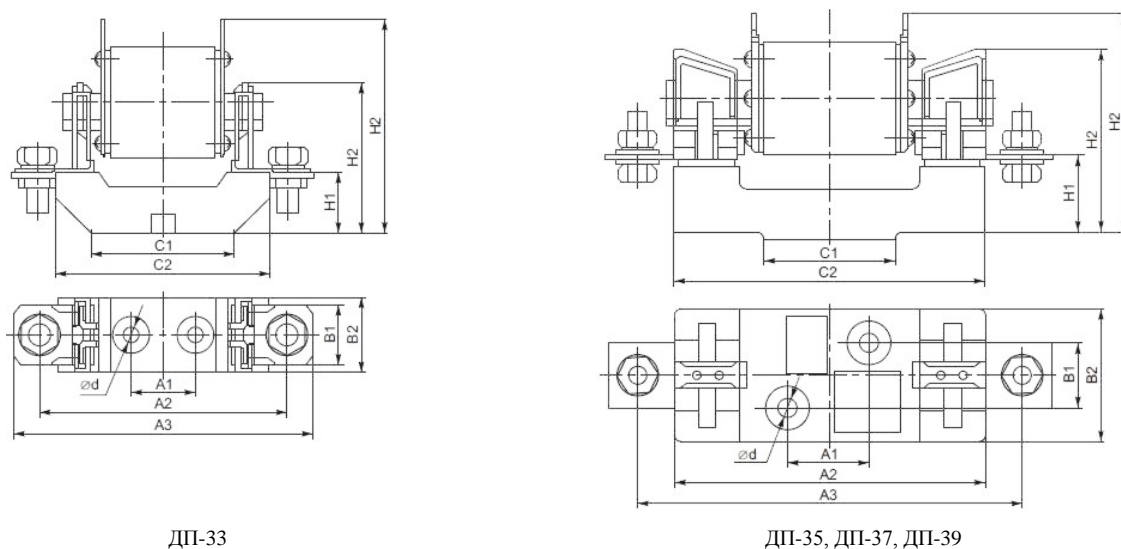


Таблица 2. Габаритные и установочные размеры держателя предохранителя ДП

Габарит	Размеры, мм								
	H1	H2	H3	A1	A2	A3	B1	B2	d
00	25	60	85	25	100	120	25	30	7,5
0	37	72	91	25	150	170	25	30	7,5
1	38	82	96	25	175	200	25	58	10,5
2	40	98	112	25	200	225	30	64	10,5
3	40,5	105	120	25	210	250	40	64	10,5

5. Основные технические характеристики.

	ППН-33 (габарит 00)	ППН-33 (габарит 0)	ППН-35 (габарит 1)	ППН-37 (габарит 2)	ППН-39 (габарит 3)
Номинальный ток плавкой вставки In, А	10-160	32-160	63-250	100-400	250-630
Номинальное напряжение Ue, В	220 / 440 50 Гц				
Номинальная предельная отключающая способность Icu, кА	50				
Диапазон рабочих температур	от -60° до +40°С;				
Характеристика диапазона отключения	gG				
Климатическое исполнение и категория размещения	УХЛ3				

Предохранители серии ПН2

Производим и поставляем
Товар сертифицирован
ГОСТ 17242-86



1. Назначение.

Предохранители серии ПН2, оснащенные токоограничивающими плавкими вставками общего назначения типа g, представляют собой экономные и удобные устройства защиты электрооборудования промышленных установок электрических сетей трехфазного переменного тока с номинальным напряжением до 380В/50Гц и цепей постоянного тока с номинальным напряжением 220В при перегрузках и коротких замыканиях.

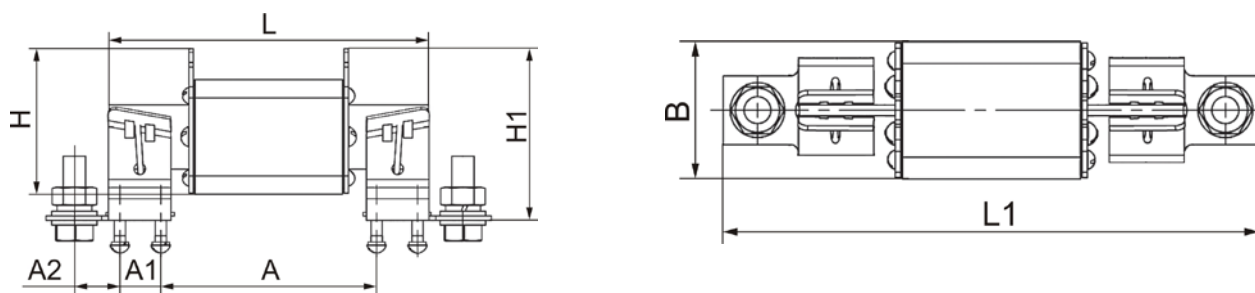
2. Преимущества.

- простота и надежность конструкции;
- широкий диапазон защитной характеристики (gG);
- эффективное гашение электрической дуги внутри предохранителя благодаря современной технологии засыпки наполнителя (кварцевый песок высокой химической очистки);

3. Номенклатура и краткие технические характеристики.

Наименование	In, A (AC-3)	Ue, В	Материал	Габаритные размеры, мм	Артикул
ПН2-100-Э У3	31,5	220 / 380 50 Гц	сталь	123x40x52,5	ET522863
	40				ET522864
	50				ET522865
	63				ET522866
	80				ET522867
	100				ET522572
ПН2-100 У3	31,5	220 / 380 50 Гц	медь	123x40x52,5	ET522878
	40				ET522879
	50				ET522880
	63				ET522881
	80				ET522882
	100				ET522538
ПН2-250-Э У3	80	220 / 380 50 Гц	сталь	141x50x63	ET522868
	100				ET522869
	125				ET522870
	160				ET522871
	200				ET522872
	250				ET522573
ПН2-250 У3	80	220 / 380 50 Гц	медь	141x50x63	ET522883
	100				ET522884
	125				ET522885
	160				ET522886
	200				ET522887
	250				ET522539
ПН2-400-Э У3	200	220 / 380 50 Гц	сталь	167x66x78	ET522873
	250				ET522874
	315				ET522875
	355				ET522876
	400				ET522574
ПН2-400 У3	200	220 / 380 50 Гц	медь	167x66x78	ET522888
	250				ET522889
	315				ET522890
	355				ET522891
	400				ET522540
ПН2-630 У3	400	220 / 380 50 Гц	медь	200x70x88	ET522892
	500				ET522893
	630				ET522894
ПН2-100-Э У3 держатель плавкой вставки	—	—	сталь	55x45x60	ET522577
ПН2-250-Э У3 держатель плавкой вставки	—	—	сталь		ET522575
ПН2-250 У3 держатель плавкой вставки	—	—	медь		ET522578
ПН2-400 У3 держатель плавкой вставки	—	—	медь		ET522579
ПН2-630 У3 держатель плавкой вставки	—	—	медь		ET002551

4. Габаритные, установочные и присоединительные размеры плавких вставок предохранителей серии ПН2 с держателем.



Тип исполнения	L, мм	L1, мм	H, мм	H1, мм	B, мм	A, мм	A1, мм	A2, мм
ПН2-100	123	182	52,5	68	40	85	18	22
ПН2-250	141	196	63	78	50	96	18	20
ПН2-400	167	230	78	88	66	108	18	38,5
ПН2-630	200	290	88	97	70	111,5	18	46

6. Время-токовые характеристики плавких вставок предохранителей серии ПН2

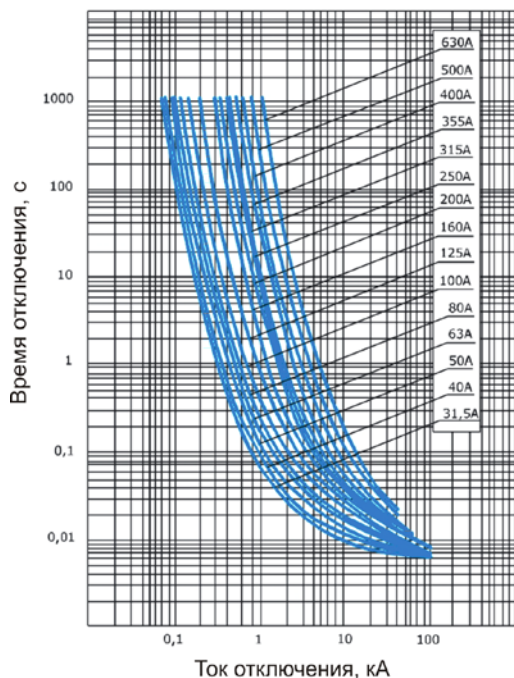


Рисунок 1. Время-токовые характеристики при Un=220В

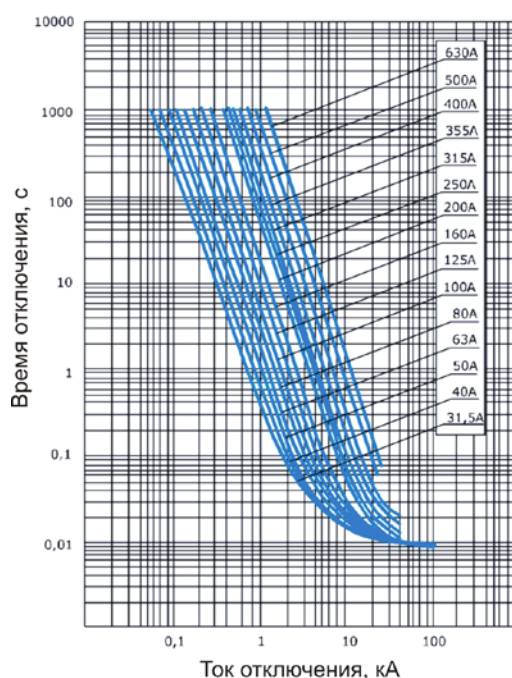


Рисунок 2. Время-токовые характеристики Un=380В

7. Технические характеристики

		ПН2-100					ПН2-250					ПН2-400				ПН2-630					
Номинальный ток плавкой вставки In, А		31,5	40	50	63	80	100	80	100	125	160	200	250	200	250	315	355	400	400	500	630
Потери мощности, Вт		7,5	7,5	8,5	11,5	12,5	16	12,5	16	21	28	30	34	30	34	49	53	56	56	60	85
Номинальное напряжение Un, В		220 / 380 50Гц																			
Номинальная предельная отключающая способность Icu, кА	220В	100					100					60				40					
	380В/50Гц	100					100					40				25					
Диапазон рабочих температур		от -60° до +40° С																			
Характеристика диапазона отключения		gG																			
Климатическое исполнение и категория размещения		У3																			