

КАТАЛОГ



finder[®]

SWITCH TO THE FUTURE

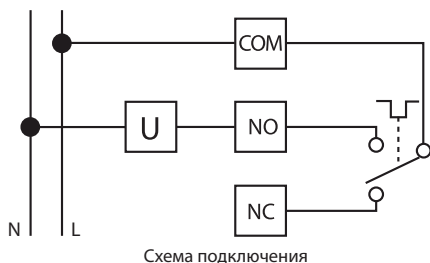
- Системы автоматизации
- Промышленные приложения
- Управление освещением



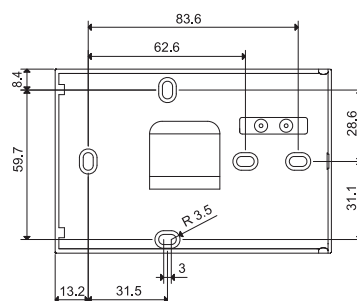
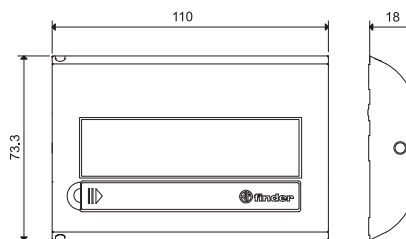
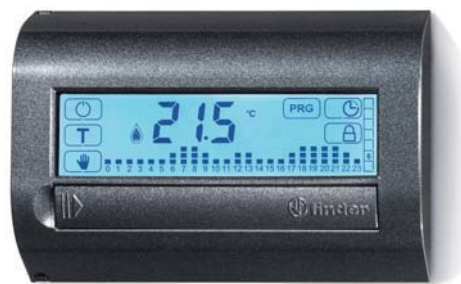
2017

Электронные термостаты с реле времени

- Сенсорный экран с программированием с подсказками
- Может быть запрограммирован с помощью смартфона со связью NFC
- Яркая подсветка
- Энергосберегающие функции ECO1 & ECO2, дистанционное управление и PIN-код
- 3 программируемых температурных порога
- Минимальный программируемый интервал 30 минут
- Функции: защита от замораживания, функции периодического пуска насоса и калибровки
- Переключатель Лето/Зима
- 2 уровня безопасности - простая блокировка сенсорного экрана или ввод 3-значного PIN-кода
- Программирование через NFC с помощью специального приложения
- Календарь с учетом високосных лет и даты смены летнего/зимнего времени
- Визуальное и звуковое подтверждение нажатий клавиш и ввода функций
- Монтаж на поверхности 3-модульного настенного корпуса (например, тип 503)

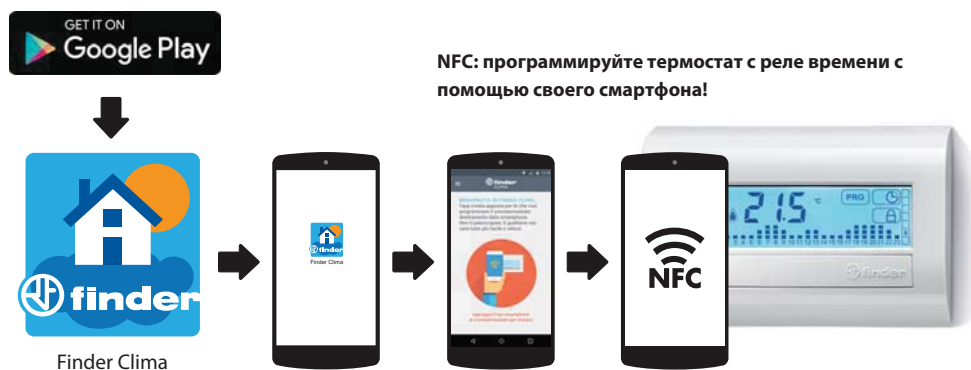


1C.81



Цвет	Термостат с недельной программой
Белый RAL 9010	1C.81.9.003.0107
Антрацитовый металллик	1C.81.9.003.2107
Технические характеристики	
Чувствительный элемент	NTC
Электропитание	2 батареи 1.5 В AAA
Конфигурация контактов	1 переключающий контакт (SPDT)
Расчетная нагрузка	5 А/250 В AC
Температурный диапазон работы дисплея	0...+50° С
Диапазон температурных уставок	+5...+37° С
Температурный дифференциал	0.1 - 0.9° С
Градиент изменения температуры	—
Снижение температуры	—
Независимо задаваемые уровни температуры	3
Блокировка термостата	Заказной код
Категория защиты	IP 20
Монтаж	Настенный
Разрешение дисплея	0.1° С
Точность при +20° С	+/-0.5° С
Защита от замораживания	+2...+8° С
Еженедельно/ежедневно	Еженедельно
Минимальный программируемый интервал	30 мин
Функция энергосбережения	E1 + E2
Кнопки	Сенсорный экран
Дистанционное управление	ДА
Дисплей с подсветкой	ДА
Связь	NFC
Программирование с помощью приложения	ДА
Сертификация (в соответствии с типом)	CE EAC

Режимы программирования с помощью NFC



NFC: программируйте термостат с реле времени с помощью своего смартфона!

Новое пользовательское приложение для простого программирования с подсказками

Электронные термостаты TOUCH SLIDE

- Сенсорный экран с программированием с подсказками
- Ультратонкий (17 мм) электронный термостат с реле времени с дисплеем
- Простой в работе
- Переключатель Лето/Зима
- 24 точки задания температуры
- Базовая блокировка дисплея или продвинутая при помощи ПИН, с сохранением всех параметров
- Визуальное и звуковое подтверждение нажатий клавиш и ввода функций
- Минимальный программируемый интервал 15 минут
- Возможность задания для каждого дня еженедельных функций: автоматический режим, ручной режим, ВЫКЛ.
- Функция калибровки
- Термостат может управляться и отображать температуру от внешнего датчика (не входит в поставку)
- Вход для внешнего управления
- Динамические пиктограммы
- Монтаж на поверхности 3-модульного настенного корпуса (например, тип 503)

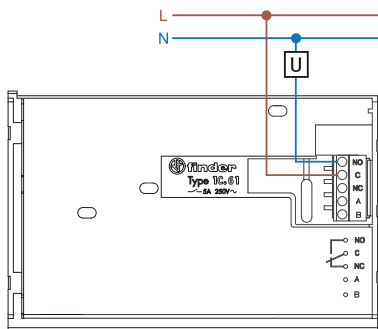
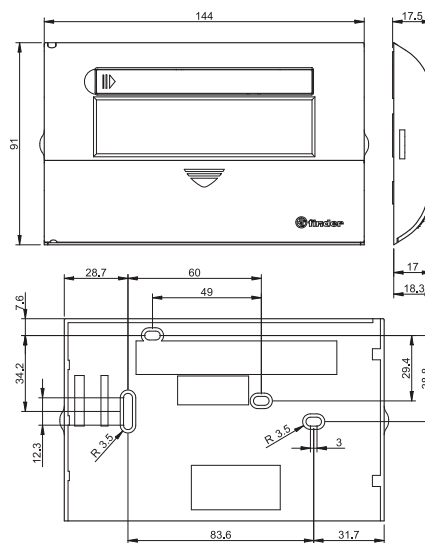


Схема подключения

1C.61



Цвет	Суточная программа
Белый RAL 9010	1C.61.9.003.0101
Антрацитовый металл	1C.61.9.003.2101
Технические характеристики	
Чувствительный элемент	NTC
Электропитание	2 батареи 1.5 В AAA
Конфигурация контактов	1 переключающий контакт (SPDT)
Расчетная нагрузка	5 А/250 В AC
Температурный диапазон работы дисплея	0...+50° С
Диапазон температурных уставок	+5...+37° С (с помощью ползунковых реостатов: зима +6...+24° С/лето +18...+30° С)/ -20...+90° С (с внешним датчиком температуры)
Температурный дифференциал	0.1 - 0.9° С
Градиент изменения температуры	—
Снижение температуры	—
Независимо задаваемые уровни температуры	Скольжение
Блокировка термостата	Заказной код
Категория защиты	IP 20
Монтаж	Настенный
Разрешение дисплея	0.1° С
Точность при +20° С	+/-0.5° С
Защита от замораживания	+2...+8° С
Еженедельно/ежедневно	Ежедневно + 7 ежедневно
Минимальный программируемый интервал	1 ч или 15 минут - суточная/недельная программа (недельная: только режимы Авто, Ручной и ВЫКЛ)
Функция энергосбережения	—
Кнопки	Сенсорный экран
Дистанционное управление	НЕТ
Дисплей с подсветкой	ДА
Связь	—
Программирование с помощью приложения	—
Сертификация (в соответствии с типом)	CE EAC

Аксессуары



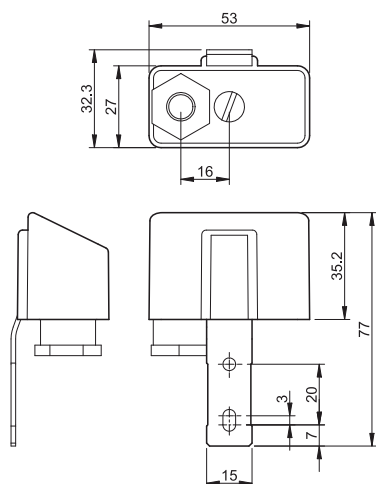
01C.61

Внешний температурный датчик	01C.61	
Диапазон измерения	(-20...+90)° C	
Разрешение	0.1° C (-9.9...+90)° C	
	1° C (-10...-20)° C	
Максимальная длина кабеля	м	20
Категория защиты	IP 54	

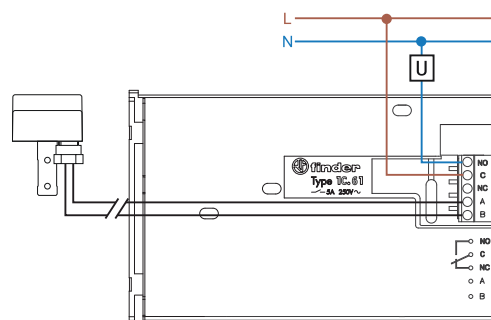
Датчик 01C.61 применяется для измерения внешней температуры для термостата с реле времени 1C.61. Термостат 1C.61 может либо отображать на дисплее внешнюю температуру (при этом для регулирования температуры используется встроенный датчик), либо отображать на дисплее и использовать для регулирования температуры показания внешнего датчика. Датчик температуры 01C.61 передает значение на термостат 1C.61 по цифровому каналу.

В качестве внешнего датчика может быть применен только этот тип.

Габариты

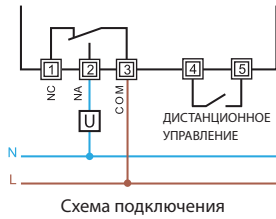


Схемы электрических соединений

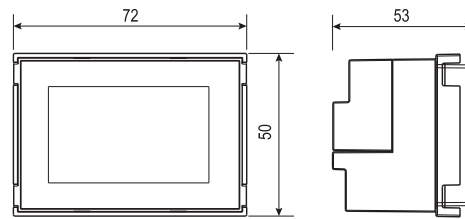


Электронные настенные термостаты с реле времени

- Простой в работе
- Программируемый комнатный термостат с сенсорным экраном, версия с недельный программой
- Календарь с учетом високосных лет и даты смены летнего/зимнего времени
- Переключатель Лето/Зима
- 3 программируемых температурных порога
- Функции: защита от замораживания, автоматический режим, ручной режим, программа праздничных дней, функция периодического пуска насоса
- Визуальное и звуковое подтверждение нажатий клавиш и ввода функций
- 2 уровня безопасности - простая блокировка сенсорного экрана или ввод 3-значного PIN-кода - дистанционное управление
- Совместим с 3-модульным корпусом
- 1 переключающий контакт 5 А/250 В AC
- Настенный монтаж со стандартными обрамлениями:
 - ABB series Chiara
 - ABB series Mylos
 - Ave series S44
 - BTicino series Axolute
 - BTicino series Light
 - BTicino series Light tech
 - BTicino series Living
 - BTicino series Livinglight
 - BTicino series Matix
 - Gewiss series Chorus
 - Vimar series Eikon
 - Vimar series Eikon Evo
 - Vimar series Idea
 - Vimar series Plana
 - Vimar series Arkè
 - Адаптер 01C.51 для рамок BTicino серии Livinglight Air



1C.51



Цвет	
Белый	1C.51.9.003.0007
Черный	1C.51.9.003.2007
Технические характеристики	
Чувствительный элемент	NTC
Электропитание	2 батареи 1.5 В AAA
Конфигурация контактов	1 переключающий контакт (SPDT)
Расчетная нагрузка	5 А/250 В AC
Температурный диапазон работы дисплея	0...+50° С
Диапазон температурных уставок	+5...+37° С
Температурный дифференциал	0.1 - 0.9° С
Градиент изменения температуры	—
Снижение температуры	—
Независимо задаваемые уровни температуры	3
Блокировка термостата	Заказной код
Категория защиты	IP 20
Монтаж	Установка в монтажные коробки 3 модуля
Разрешение дисплея	0.1° С
Точность при +20° С	+/-0.5° С
Защита от замораживания	+2...+8° С
Еженедельно/ежедневно	Еженедельно
Минимальный программируемый интервал	1 ч
Функция энергосбережения	—
Кнопки	Сенсорный экран
Дистанционное управление	ЕТ
Дисплей с подсветкой	ДА
Связь	—
Программирование с помощью приложения	—
Сертификация (в соответствии с типом)	CE EAC