

КАТАЛОГ



finder[®]

SWITCH TO THE FUTURE

- Системы автоматизации
- Промышленные приложения
- Управление освещением



2017

Возможности*	Номинальный ток	Функции	Стр.
 <p>70 Серия - Контрольные реле</p> <ul style="list-style-type: none"> - 1- или 3-фазные системы - 1 или 2 контакт а - Настраиваемые или фиксированные параметры - Позитивные предохранительные логические схемы - Цветные светодиоды для быстрой и понятной визуальной индикации - Модульный корпус, ширина 17.5, 22.5, 35 мм 	<p>6 А 8 А 10 А</p>	<p>Мониторинг трехфазных сетей</p> <ul style="list-style-type: none"> - Пониженное напряжение/ Повышенное напряжение - Режим окна (Повышенное напряжение + Пониженное напряжение) - Обрыв фазы - Чередование фаз - Асимметрия фаз - Обрыв нейтрали 	271
 <p>71 Серия - Контрольные реле</p> <ul style="list-style-type: none"> - 1- или 3-фазные системы - 1 NO, 1 или 2 контакт а - Настраиваемые или фиксированные параметры - Позитивные предохранительные логические схемы - Светодиодная индикация состояния - Ширина 35 мм или 22.5 мм 	10 А	<p>Мониторинг трехфазных сетей</p> <ul style="list-style-type: none"> - Пониженное напряжение/ Повышенное напряжение - Обрыв фазы - Чередование фаз - Асимметрия фаз <p>Контроль напряжения или тока, Термисторное реле</p>	283
 <p>72 Серия - Реле контроля уровня жидкости -</p> <p>Настраиваемый диапазон чувствительности до 450 kΩ или фиксированное сопротивление 150 kΩ</p> <ul style="list-style-type: none"> - Аксессуары: электроды и держатели электродов - Выдержка времени (0.5 с, 7 с) или 1 с - выход 1СО - Модульный корпус, ширина 35 мм 	16 А	Реле контроля уровня (наполнение или опорожнение)	297
 <p>72 Серия - Реле выбора приоритета</p> <ul style="list-style-type: none"> - 2 независимых выхода (NO), реле для альтернативных нагрузок 12 А - 4 функции - 2 независимых сигнала управления - Модульный корпус, ширина 35 мм 	12 А	Специальные реле для выбора приоритета включения насосов, компрессоров, вентустановок или холодильных машин	306
 <p>72 Серия - Поплавковый выключатель</p> <ul style="list-style-type: none"> - Функции и наполнение и опорожнение - 1 СО, 20 А / 250 В АС (cos φ = 1) - Длина кабеля 5 м, 10 м или 20 м - H07 RN F кабель соответствует TÜV 	20 А	Поплавковый выключатель предназначен для регулирования уровня жидкости в резервуарах с чистой или грязной водой, в дренажных установках и для управления насосами	309
 <p>7P Серия - Устройства защиты от импульсных перенапряжений (УЗИП)</p> <ul style="list-style-type: none"> - Комбинированный тип 1 + 2 защитные разрядники высокий ток разряда - Тип 2 защитный разрядник - Тип 3 защитный разрядник - Новая система крепления для сменных модулей, с возможностью установки в перевернутом положении - Визуальная индикация неисправности: Норма/Заменить - Контакты для удаленного контроля состояния 	-	Разрядники для систем 230В или 400В	313

* Вся продукция предназначена для монтажа на рейку 35мм EN60715, за исключением поплавковых выключателей.

Характеристики

Поплавковый выключатель предназначен для регулирования уровня жидкости в резервуарах с чистой или грязной водой, дренажных установках и для управления насосами

- 1 CO 20 A (8 A) 250 В AC
- 2 или 3 водонепроницаемые камеры
- Длина кабеля 5м, 10м или 20м
- Функция наполнения и опорожнения

* H07 RN F кабель соответствует TÜV

См. чертеж на стр. 312

Технические параметры

Конфигурация контактов		1 CO	1 CO
Номинальный ток	A	20 A (8 A)	20 A (8 A)
Ном.напряжение	B AC	250	250
Отключающая способность DC1		6 A - 30 В DC	6 A - 30 В DC
Категория защиты		IP 68	IP 68
Макс.температура жидкости	°C	+60	+60
Макс.глубина погружения	м	40	20
Материал кабеля		ПВХ - H07 RN F*	ПВХ - H07 RN F*
Материал корпуса		Полипропилен	Полипропилен
Сертификация (в соответствии с типом)			

72.A1.0000.xxxx



- Поплавковый выключатель с 2 водонепроницаемыми камерами, для управления насосами технического водопровода
- Противовес (300гр) с кабелем

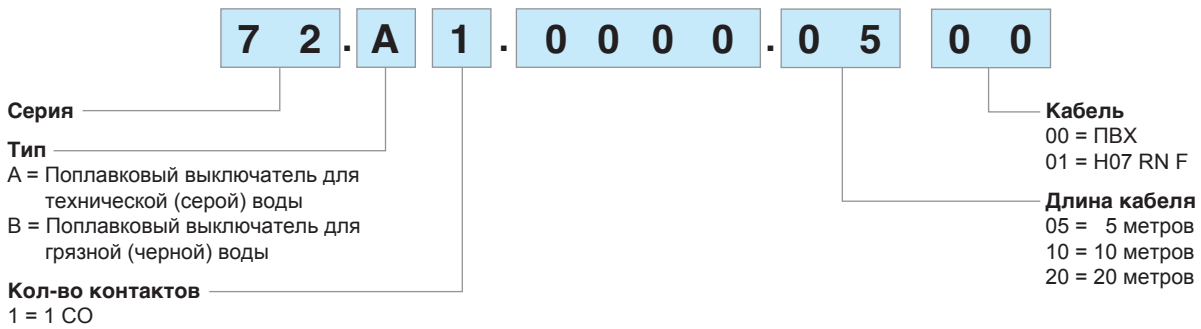
72.B1.0000.xxxx



- Поплавковый выключатель с 3 водонепроницаемыми камерами, для грязной воды, дренажных установок и насосных станций
- Поставляется с набором аксессуаров

Информация по заказам

Пример: 72 серия поплавковый выключатель, 1 СО.



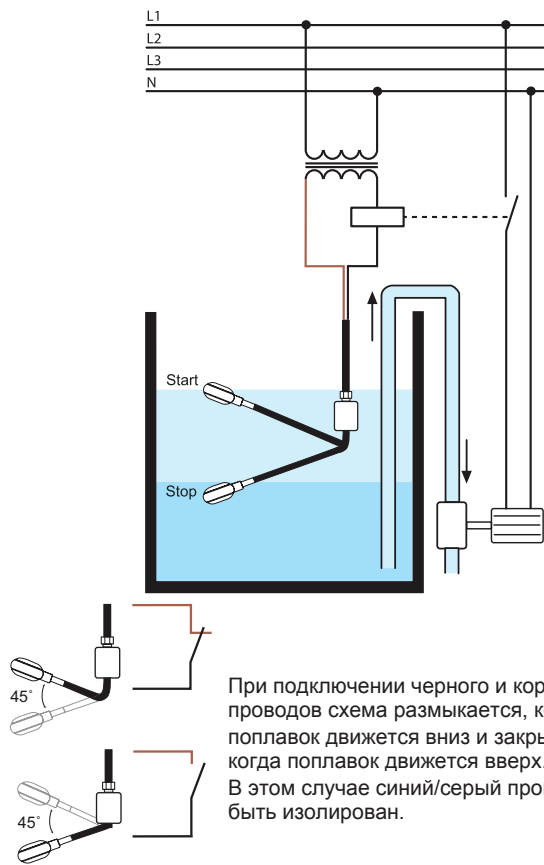
Все версии
72.A1.0000.0500
72.A1.0000.0501
72.A1.0000.1000
72.B1.0000.1000
72.B1.0000.1001
72.B1.0000.2001

Другие типы поплавковых выключателей
поставляются по дополнительному заказу.

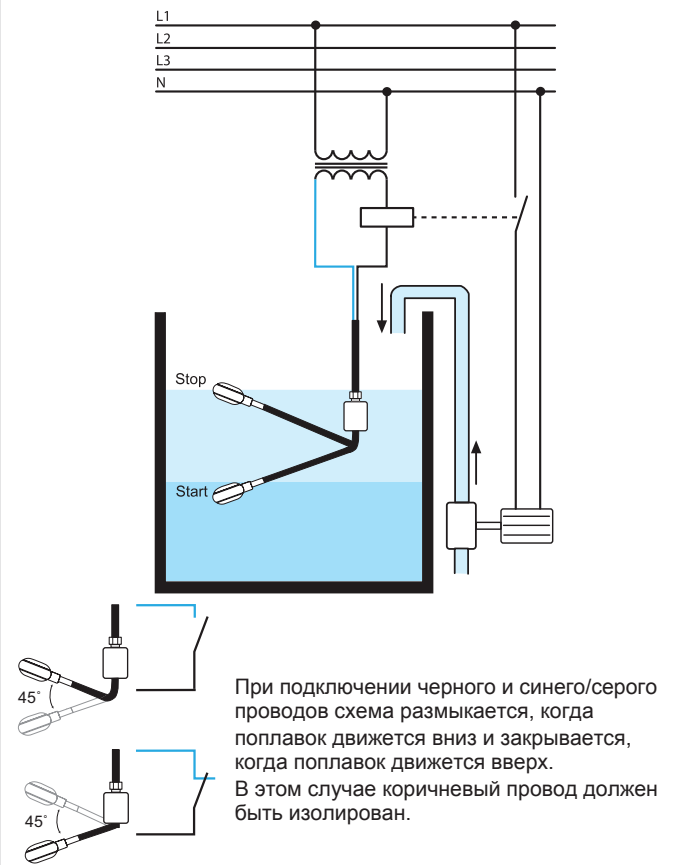
Приложения

Тип 72.A1

ФУНКЦИЯ ОПОРОЖНЕНИЕ

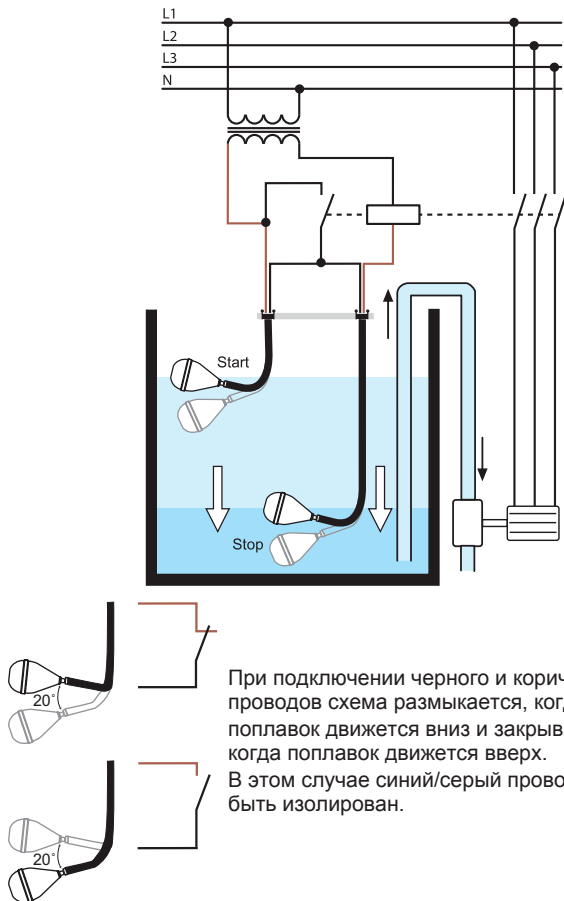


ФУНКЦИЯ НАПОЛНЕНИЕ



Тип 72.B1

ФУНКЦИЯ ОПОРОЖНЕНИЕ

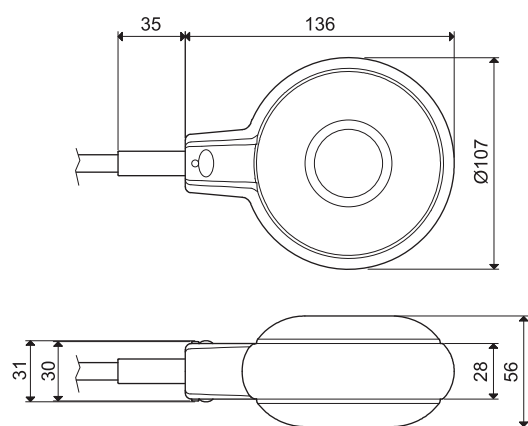


ФУНКЦИЯ НАПОЛНЕНИЕ



Габариты

Тип 72.A1



Тип 72.B1

