



**ПРЕОБРАЗОВАТЕЛЬ ИЗМЕРИТЕЛЬНЫЙ ЦР9000  
ДЛЯ ТЕРМОПРЕОБРАЗОВАТЕЛЕЙ СОПРОТИВЛЕНИЯ**

РУКОВОДСТВО ПО ЭКСПЛУАТАЦИИ

УИМЯ.411600.047 РЭ

Настоящее руководство по эксплуатации (далее – РЭ) предназначено для ознакомления с принципом работы, устройством и монтажом преобразователя измерительного ЦР9000 (далее – преобразователя) для термопреобразователей сопротивления, выпускаемого в модификациях ЦР9000/1, ЦР9000/2, ЦР9000/3, ЦР9000/4 с целью правильной его эксплуатации и обслуживанием.

## 1 Назначение

1.1 Преобразователь предназначен для преобразования сопротивления термопреобразователей сопротивления по ГОСТ 6651-2009 (далее – ТС) в унифицированный электрический сигнал постоянного тока.

Преобразователь в комплекте с ТС может использоваться для измерения температуры окружающей среды.

1.2 Рабочие условия применения преобразователя:

температура окружающего воздуха от минус 25 °С до плюс 50 °С;

атмосферное давление 84-106,7 кПа;

напряжение питающей сети от 187 В до 242 В (номинальное значение 220В), частотой 50 Гц.

1.3 Преобразователь является взаимозаменяемым, восстанавливаемым, ремонтпригодным изделием, эксплуатируемым в стационарных условиях производственных помещений.

1.4 Преобразователь выполнен в едином корпусе, предназначенном для навесного монтажа на щитах и панелях с передним присоединением монтажных проводов.

## 2 Технические характеристики

2.1 Основные параметры и характеристики преобразователя соответствуют указанным в таблице 1.

Таблица 1

Параметры и характеристики	Модификация преобразователя			
	ЦР 9000/1	ЦР 9000/2	ЦР 9000/3	ЦР 9000/4
Диапазон измерения температура, °С	от -50 до +50	от 0 до +150	от -50 до +50	от 0 до +150
Диапазон измерения сопротивление, Ом	78,46–121,40	100,00–164,20	78,46–121,40	100,00–164,20
Диапазон изменения выходного сигнала, мА	от -5,0 до +5,0	от 0 до 5,0	от -4,0 до 20,0	
Нормирующее значение выходного сигнала, мА	5		20	
Диапазон изменения сопротивления нагрузки, кОм	от 0 до 3,0		от 0 до 0,5	
Тип применяемого ТС	ТСМ 100М (R <sub>0</sub> =100 Ом; α=0,00428 °С <sup>-1</sup> )			
Схема подключения ТС	четырёхпроводная			
Режим работы	непрерывный			
Класс точности	1			

2.2 Предел допускаемой основной приведенной погрешности преобразователя в диапазоне измерений не более ± 1 % от нормирующего значения выходного сигнала.

2.3 Предел допускаемой вариации выходного сигнала преобразователя не более 0,2 предела допускаемой приведенной погрешности.

2.4 Время установления рабочего режима преобразователя не более 30 мин.

2.5 Время установления выходного сигнала преобразователя не более 1 с.

2.6 Пределы допускаемых дополнительных погрешностей преобразователя, вызванных отклонениями внешних влияющих величин от нормальных до любых значений в пределах рабочих условий применения, не превышают:

± 0,5 % - при изменении температуры окружающего воздуха от (20±5)°С до минус 25 °С и плюс 50 °С на каждые 10°С;

± 0,5 % - при изменении напряжения питания преобразователей от 220 В до 242 В или 187 В;

± 0,5 % - при одновременном изменении линии связи преобразователя с ТС от 0 до 5 Ом.

2.7 Пульсация выходного сигнала преобразователя не превышает 30 мВ.

2.8 Максимальное сопротивление каждого провода соединения преобразователя с ТС не более 5 Ом.

2.9 Мощность, потребляемая преобразователем по цепи питания, не более 3,5 Вт.

2.10 Степень защиты преобразователя IP20 по ГОСТ 14254-96.

2.11 Уровень напряжения радиопомех, создаваемый преобразователем при работе, соответствует требованиям «Общесоюзных норм допускаемых промышленных радиопомех (Нормы 8-87)».

2.12 Допускаемые перегрузки

2.12.1 Преобразователь выдерживает перегрузку входным сигналом, равным 150% его максимального значения.

2.12.2 Преобразователь выдерживает без повреждений в течение 30 мин:

- короткое замыкание в цепи нагрузки;
- разрыв и короткое замыкание входных цепей.

2.13 Внешние подключения преобразователя должны выполняться при помощи клеммных зажимов соединением под винт.

Каждый клеммный зажим обеспечивает подключение медных или алюминиевых проводов сечением от 0,28 мм<sup>2</sup> (Ø 0,6 мм) до 7,07 мм<sup>2</sup> (Ø 3 мм).

2.14 По способу защиты человека от поражения электрическим током преобразователь соответствует категории измерений II по ГОСТ 12.2.091-2012.

2.15 Электрическое сопротивление изоляции цепей преобразователя (сетевая цепь – корпус, сетевая цепь – сигнальные цепи, сигнальные цепи – корпус) при нормальных условиях составляет не менее 20 МОм.

2.16 Время непрерывной работы не ограничено.

2.17 Средний срок службы преобразователя 12 лет.

2.18 Габаритные размеры преобразователя не превышают 125x110x80 мм.

2.19 Масса преобразователя не более 0,6 кг.

### **3 Комплектность**

3.1 В комплект поставки должны входить:

- преобразователь (модификация по заказу потребителя);
- паспорт;
- руководство по эксплуатации;
- методика поверки (по заказу организаций, осуществляющих поверку).

Примечания

По требованию заказчика и согласованию с предприятием-изготовителем возможно дополнительно включать в комплект поставки термопреобразователь сопротивления по ГОСТ 6651-2009.

При поставке партии преобразователей поставляется один экземпляр руководства по эксплуатации. Необходимость поставки большего количества экземпляров руководства по эксплуатации должна оговариваться при заказе.

### **4 Устройство и работа**

4.1 Описание конструкции преобразователя

Преобразователь выполнен в корпусе из ударопрочного полистирола.

Силовой трансформатор расположен на текстолитовом основании, которое крепится к основанию корпуса. Над трансформатором к корпусу крепится плата.

Органы подключения питания и измерительных цепей и их назначение приведены в таблице 2.

4.2 В основе работы преобразователя используется принцип зависимости электрического сопротивления ТС от температуры.

Входным сигналом для преобразователя является падение напряжения на ТС, создаваемое источником стабильного тока.

Напряжение, снимаемое с ТС, поступает на дифференциальный усилитель, далее на масштабный усилитель. После масштабирования сигнал поступает на преобразователь напряжения – ток и далее на выходные клеммы преобразователя.

Источник питания преобразует напряжение питающей сети 220 В, 50 Гц в напряжения необходимые для работы преобразователя.

Таблица 2

Обозначение органов подключения	Клеммы	Назначение
~ 220 В	5 - 6	Подключение питающей сети переменного тока
ВХОД	1	отрицательный вход
	2	положительный вход
	3	положительный полюс источника тока
	4	отрицательный полюс источника тока
ВЫХОД	-	отрицательный выход преобразователя
	+	положительный выход преобразователя

### 5 Маркировка и пломбирование

5.1 На передней панели нанесены все необходимые параметры преобразователя и схема подключения внешних цепей.

5.2 Преобразователь, прошедший поверку, имеет клеймо поверителя, расположенное на крышке преобразователя (приложение А, поз. А).

5.3 Клеймо ОТК предприятия - изготовителя расположено на крышке корпуса преобразователя (приложение А, поз. Б).

### 6 Требования безопасности

6.1 Персонал, допущенный к работе с преобразователем, должен:

- знать преобразователь в объеме настоящего РЭ;
- соблюдать требования ГОСТ 12.3.019, «Правил технической эксплуатации электроустановок потребителей» и ТКП 181-2009 «Правил техники безопасности при эксплуатации электроустановок потребителей».

6.2 ЗАПРЕЩАЕТСЯ:

- ВСКРЫВАТЬ ПРЕОБРАЗОВАТЕЛЬ, ОПЛОМБИРОВАННЫЙ КЛЕЙМОМ ПРЕДПРИЯТИЯ-ИЗГОТОВИТЕЛЯ ИЛИ ПОВЕРИТЕЛЯ;
- ЭКСПЛУАТИРОВАТЬ ПРЕОБРАЗОВАТЕЛЬ В УСЛОВИЯХ И РЕЖИМАХ, ОТЛИЧАЮЩИХСЯ ОТ УКАЗАННЫХ В РАЗДЕЛЕ 1 НАСТОЯЩЕГО РЭ;
- ПРОИЗВОДИТЬ ВНЕШНИЕ ПРИСОЕДИНЕНИЯ, НЕ ОТКЛЮЧИВ НАПРЯЖЕНИЕ ПИТАЮЩЕЙ СЕТИ;
- ЭКСПЛУАТИРОВАТЬ ПРЕОБРАЗОВАТЕЛЬ ПРИ ОБРЫВАХ ПРОВОДОВ ВНЕШНЕГО ПРИСОЕДИНЕНИЯ.

6.3 Опасный фактор:

- НАПРЯЖЕНИЕ ПИТАНИЯ 220 В.

Меры защиты от опасного фактора:

- проверка сопротивления изоляции.

В СЛУЧАЕ ВОЗНИКНОВЕНИЯ АВАРИЙНЫХ УСЛОВИЙ И РЕЖИМОВ РАБОТЫ ПРЕОБРАЗОВАТЕЛЯ НЕОБХОДИМО ОБЕСТОЧИТЬ ПРИБОР.

### 7 Размещение и монтаж

7.1 Разметка места крепления должна производиться в соответствии с установочными размерами, приведенными в приложении А.

7.2 Перед установкой преобразователя на объекте необходимо снять планку, закрывающую клеммные зажимы, и проверить сопротивление изоляции.

7.3 Установить преобразователь на рабочее место и закрепить с помощью двух винтов.

7.4 Внешние соединения следует выполнять в соответствии со схемой подключения, приведенной в приложении Б.

7.5 Все работы по монтажу и эксплуатации должны производиться с соблюдением действующих правил, обеспечивающих безопасное обслуживание и эксплуатацию электроустановок.

7.6 После окончания монтажа и перед включением преобразователя в питающую сеть, необходимо установить планку, закрывающую клеммные зажимы.

7.7 После включения напряжения питания преобразователь готов к работе.

## **8 Поверка преобразователя**

8.1 Преобразователь подлежит поверке в соответствии с ТКТ 8.003-2011. Поверку преобразователя проводить согласно методики поверки МП.ВТ.002-2000.

## **9 Гарантии изготовителя**

9.1 Изготовитель гарантирует соответствие преобразователя требованиям ГОСТ 13384-93, технических условий ТУ РБ 29024369.001-2000, при сохранности клемм, при соблюдении условий эксплуатации, транспортирования и хранения.

9.2 Гарантийный срок эксплуатации - не менее 18 месяцев со дня ввода преобразователя в эксплуатацию.

9.3 Гарантийный срок хранения - 6 месяцев с момента изготовления преобразователя.

## **10 Техническое обслуживание**

10.1 Эксплуатационный надзор за работой преобразователя производится лицами, за которыми закреплено данное оборудование.

10.2 Для обеспечения надежной работы преобразователя и для поддержания его постоянной исправности в течение всего периода эксплуатации преобразователь подвергается следующему виду технического обслуживания:

- профилактический осмотр на месте эксплуатации.

10.3 Профилактический осмотр на месте эксплуатации преобразователя проводить не реже одного раза в 6 месяцев, для чего:

а) отключить питающее напряжение;

б) произвести наружный осмотр преобразователя, удалить с корпуса ветошью пыль, грязь и влагу;

в) снять планку, закрывающую клеммные зажимы;

г) удалить пыль, грязь с клеммных зажимов, убедиться в отсутствии механических повреждений, проверить затяжку зажимов и состояние крепления;

д) поставить на место планку, закрывающую клеммные зажимы;

е) включить питающее напряжение. Убедиться в исправности преобразователя.

10.4 При осмотре и уходе за преобразователем необходимо соблюдать меры безопасности, указанные в разделе 6.

## **11 Правила хранения**

11.1 Хранение преобразователя на складах должно производиться на стеллажах в упаковке предприятия - изготовителя при температуре окружающего воздуха от плюс 5 °С до плюс 40 °С и относительной влажности воздуха не более 80 %. В помещениях для хранения не должно быть пыли, а также газов и паров, вызывающих коррозию.

## **12 Транспортирование**

12.1 Транспортирование преобразователя может осуществляться железнодорожным и (или) автомобильным транспортом.

12.2 При погрузке, разгрузке и транспортировании необходимо руководствоваться требованиями, обусловленными манипуляционными знаками "Верх", "Хрупкое. Осторожно", "Беречь от влаги", нанесенными на транспортную тару.

## **13 Адрес изготовителя**

Республика Беларусь

210601 г.Витебск, ул. С. Панковой 3, ООО «Энерго-Союз», [www.ens.by](http://www.ens.by)

тел/факс (10375212) 67-72-77, 67-72-30; e-mail: [energo@vitebsk.by](mailto:energo@vitebsk.by)

коммерческий отдел тел/факс (10375212) 67-75-76, 67-75-80, 67-75-98, 67-75-78

e-mail: [energo-soyz2@yandex.ru](mailto:energo-soyz2@yandex.ru), [energo1@ens.by](mailto:energo1@ens.by)

**Приложение А**  
(справочное)  
Габаритные и установочные размеры

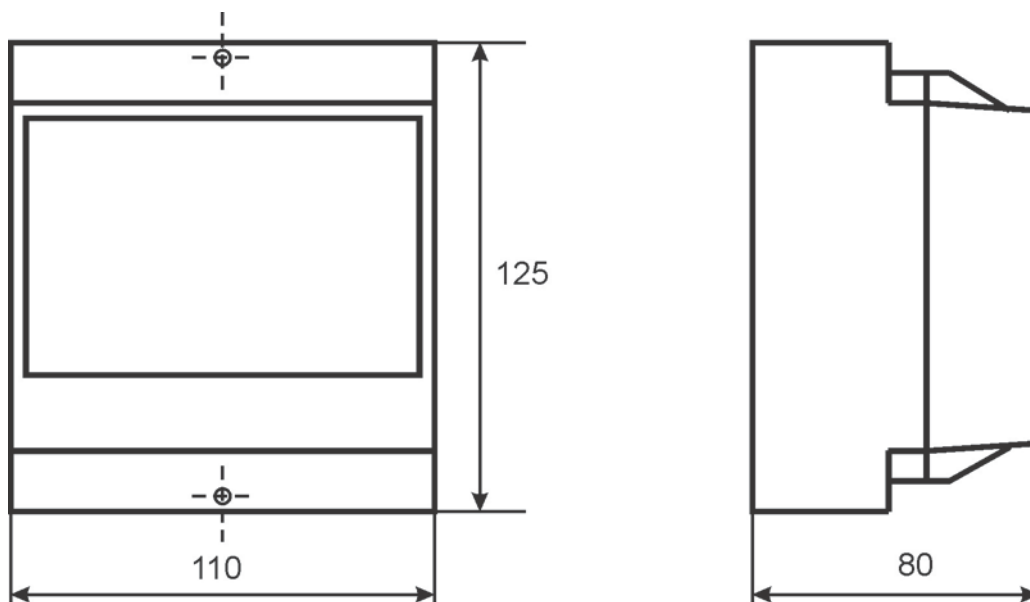


Рисунок А.1 - Габаритные размеры преобразователя

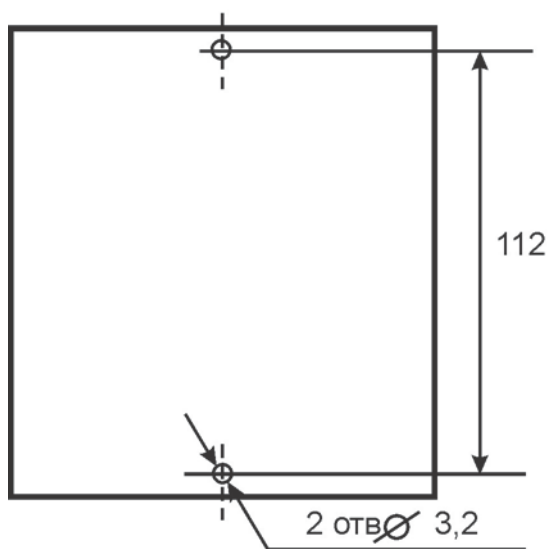
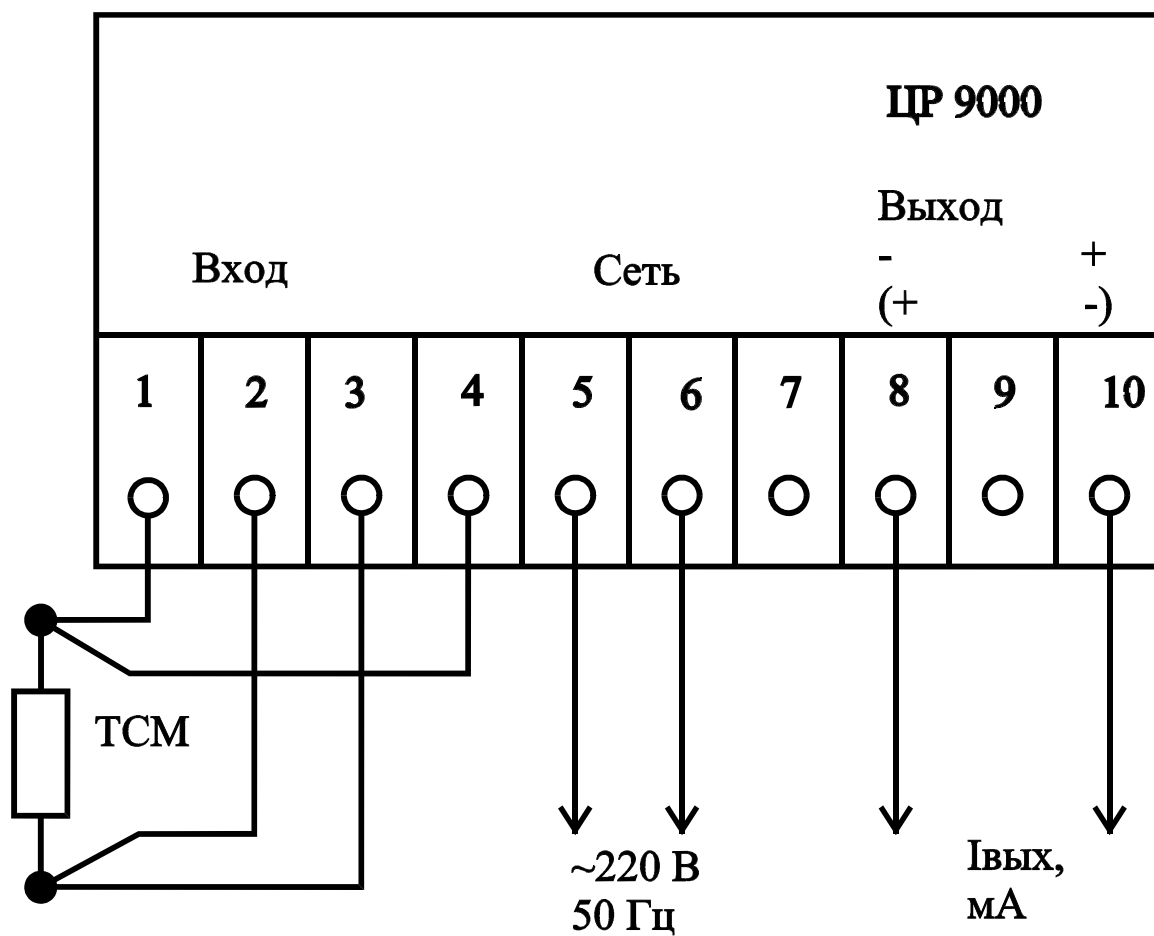
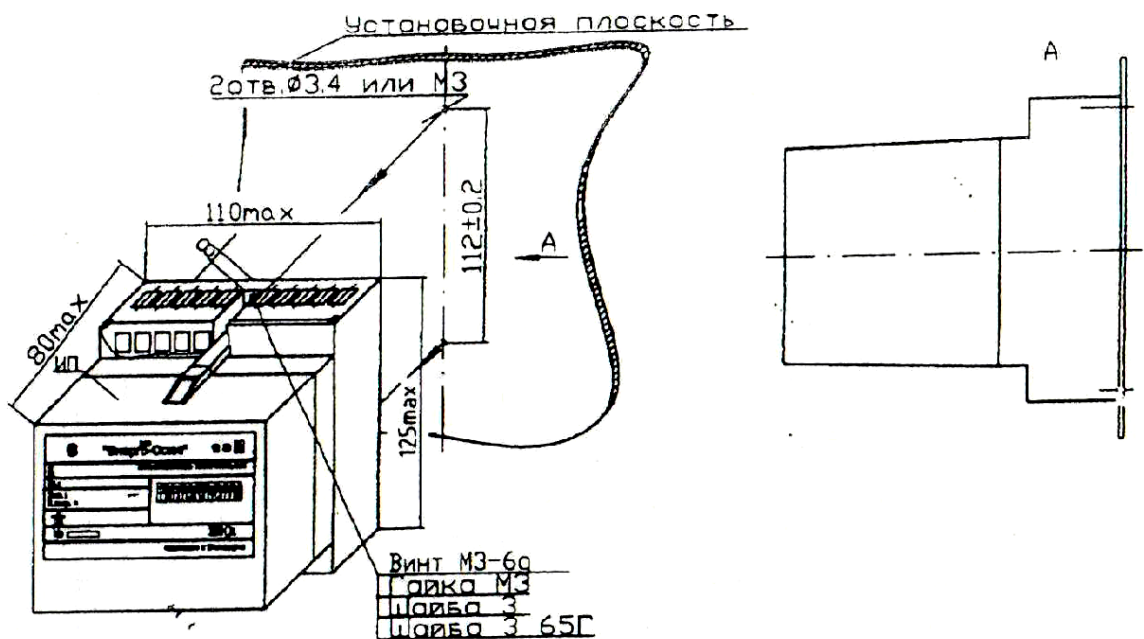


Рисунок А.2 - Установочные размеры преобразователя

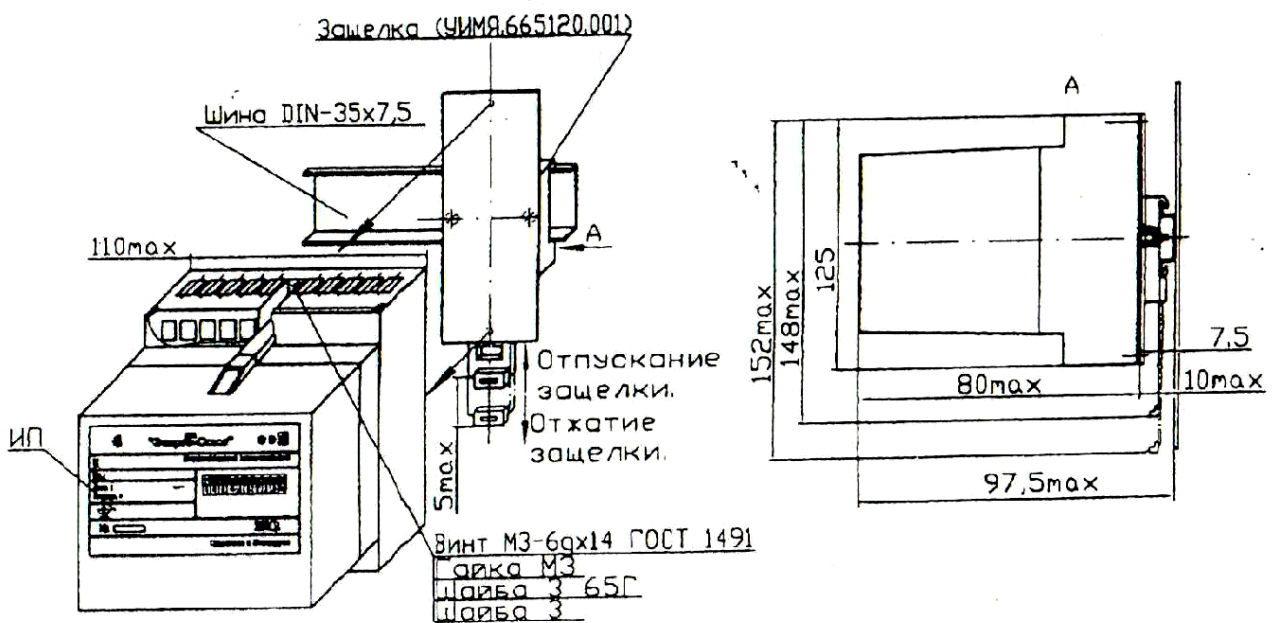
Приложение Б  
(обязательное)  
Схема подключения



ПРИЛОЖЕНИЕ  
(справочное)  
Варианты монтажа



При монтаже ИП непосредственно на установочную плоскость необходимо:  
- произвести разметку места крепления по установочным размерам;  
- крепить с помощью стандартных крепежных деталей, указанных на эскизе.



При монтаже на шину DIN-35x7.5 необходимо:  
- защелку прикрепить к основанию ИП согласно эскизу;  
- ИП зафиксировать на шине отхатием и отпусанием защелки.  
При отхатии защелки ИП снимается с шины.