

**ГАБАРИТНЫЕ И УСТАНОВОЧНЫЕ РАЗМЕРЫ ПРЕОБРАЗОВАТЕЛЕЙ  
ИЗМЕРИТЕЛЬНЫХ ЦИФРОВЫХ ДЛЯ ТЕРМОПРЕБРАЗОВАТЕЛЕЙ  
СОПРОТИВЛЕНИЯ ЦР 9007**

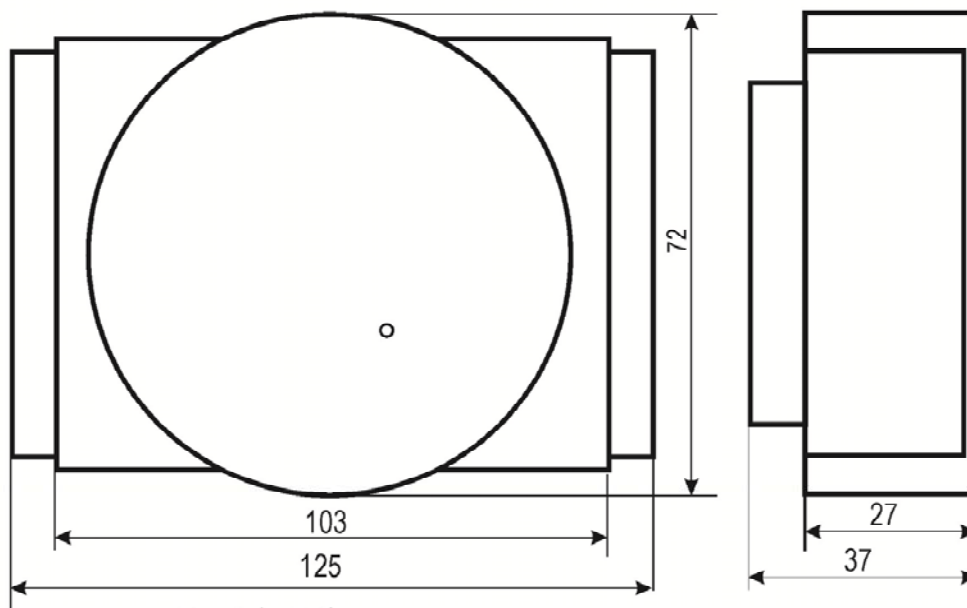
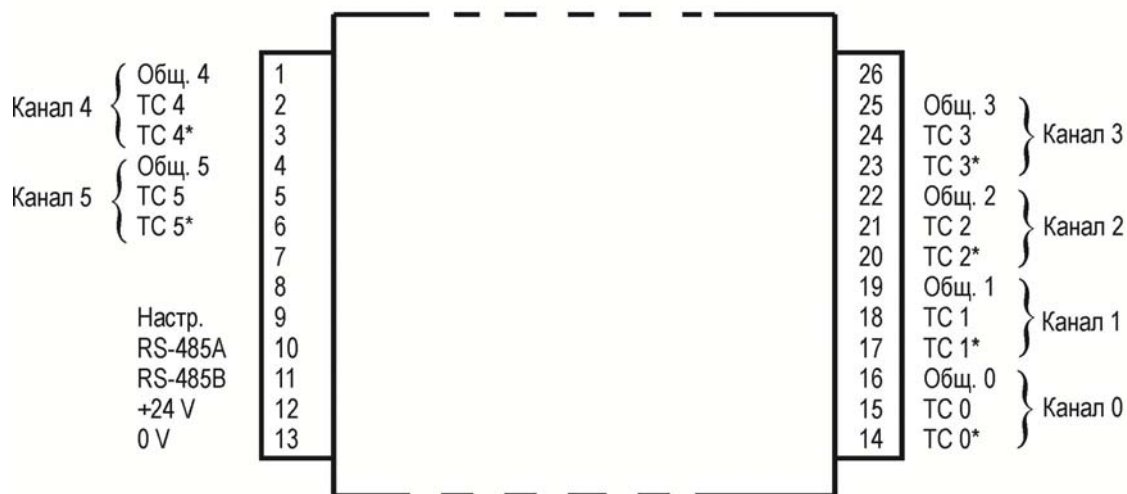


Рис.А.1 - Габаритные размеры

# СХЕМА ЭЛЕКТРИЧЕСКАЯ ПОДКЛЮЧЕНИЙ ПРЕОБРАЗОВАТЕЛЕЙ ИЗМЕРИТЕЛЬНЫХ ЦИФРОВЫХ ДЛЯ ТЕРМОПРЕБРАЗОВАТЕЛЕЙ СОПРОТИВЛЕНИЯ ЦР 9007



Примечание - Настр. - настройки обмена по умолчанию

Рис. А.2- Назначение контактов

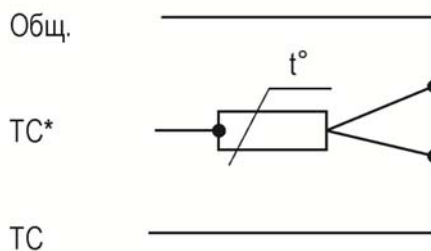


Рис.А.3 - Схема подключения термопреобразователя сопротивления