

ООО «ЭНЕРГО-СОЮЗ»



ПРЕОБРАЗОВАТЕЛЬ ИЗМЕРИТЕЛЬНЫЙ ЦИФРОВОЙ
ДЛЯ ТЕРМОПРЕБРАЗОВАТЕЛЕЙ
СОПРОТИВЛЕНИЯ ЦР 9007

РУКОВОДСТВО ПО ЭКСПЛУАТАЦИИ
УИМЯ.411600.052 РЭ

Настоящее руководство по эксплуатации (в дальнейшем – РЭ) предназначено для ознакомления с принципом работы преобразователя измерительного цифрового для термопреобразователей сопротивления ЦР 9007 (в дальнейшем – преобразователь) с целью правильной его эксплуатации и обслуживания.

1 ОПИСАНИЕ И РАБОТА

1.1 Преобразователь предназначен для преобразования сопротивления термопреобразователей сопротивления по ГОСТ 6651-94 в цифровой код и передачи этого кода через порт RS-485 с использованием протокола MODBUS.

Рабочие условия эксплуатации:

- температура окружающего воздуха от 0 до плюс 50 °С;
- относительная влажность до 80 % при 35 °С;
- атмосферное давление 84 – 106,7 кПа.

По способу защиты человека от поражения электрическим током преобразователь соответствует классу защиты III ГОСТ 12.2.091-2002.

1.2 Технические характеристики

1.2.1 По числу и виду преобразуемых входных сигналов преобразователь относится к многоканальным. Количество каналов – 6.

1.2.2 Тип используемого первичного датчика – термопреобразователи сопротивления (далее ТС) ТСП 50П, ТСП 100П с НСХ 1,385 и 1,391, ТСМ 50М, ТСМ 100М с НСХ 1,426 и 1,428, ТСН 100Н с НСХ 1,617.

1.2.3 Схема подключения ТС трехпроводная.

1.2.4 Диапазон измеряемой температуры, диапазон измеряемого сопротивления в зависимости от применяемого ТС приведен в таблице 1.

Таблица 1

Тип применяемого ТС по ГОСТ 6651-94	Условное обозначение номинальной статической характеристики преобразования (НСХ)		Диапазон измеряемой температуры, °С,	Диапазон измеряемого сопротивления ТС, Ом
	в народном хозяйстве	международное		
ТСП	50П ($W_{100}=1,385$)	Pt 50 ($W_{100}=1,385$)	от минус 50 до плюс 300	От 40,16 до 106,02
	50П ($W_{100}=1,391$)	Pt' 50 ($W_{100}=1,391$)	от минус 50 до плюс 300	От 40,00 до 106,91
	100П ($W_{100}=1,385$)	Pt 100 ($W_{100}=1,385$)	от минус 50 до плюс 150	От 80,31 до 157,33
	100П ($W_{100}=1,391$)	Pt' 100 ($W_{100}=1,391$)	от минус 50 до плюс 150	От 80,00 до 158,23
ТСМ	50М ($W_{100}=1,426$)	Cu 50 ($W_{100}=1,426$)	от минус 50 до плюс 200	От 39,35 до 92,61
	50М ($W_{100}=1,428$)	Cu' 50 ($W_{100}=1,428$)	от минус 50 до плюс 200	От 39,23 до 92,77
	100М ($W_{100}=1,426$)	Cu 100 ($W_{100}=1,426$)	от минус 50 до плюс 140	От 78,69 до 159,66
	100М ($W_{100}=1,428$)	Cu' 100 ($W_{100}=1,428$)	от минус 50 до плюс 140	От 78,46 до 159,89
ТСН	100Н ($W_{100}=1,617$)	Ni 100 ($W_{100}=1,617$)	от минус 50 до плюс 90	От 74,21 до 154,91

1.2.5 Количество встроенных источников тока – 12. Встроенные источники обеспечивают выработку тока 0,5 и 1,0 мА.

1.2.6 Пределы допускаемой основной абсолютной погрешности измерения сопротивления (далее – основная погрешность) равны $\pm 0,2$ Ом при сопротивлении каждого провода соединения с ТС от 0 до 1,0 кОм.

					УИМЯ.411600.052 РЭ						
Изм	Лист	№ докум.	Подп	Дата							
Разраб.	Семенас				Преобразователь измерительный цифровой для термопреобразователей сопротивления ЦР 9007 Руководство по эксплуатации			Лит.	Лист	Листов	
Пров.	Жарков							01		2	16
Н.контр.	Семенас										
Утв.	Валентин										
Инв № подл		Подп. и дата		Взам. инв №		Инв. № подл		Подп. и дата			

1.2.7 Предел допускаемой дополнительной погрешности, вызванной изменением температуры окружающей среды от нормальной до любой температуры в пределах рабочих температур на каждые 10°C, не более $\pm 0,1$ Ом.

1.2.8 Частота опроса всех каналов может быть изменена потребителем (см. приложение Б, таблица Б.2, п. 5).

1.2.9 Преобразователь имеет встроенный охранный таймер со временем срабатывания около 4 с. Перезапуск преобразователя происходит при отсутствии активности по выходу RS-485.

1.2.10 Преобразователь обеспечивает гальваническое разделение между цепями питания, входами и выходом RS - 485.

1.2.11 Все входы преобразователя гальванически соединены между собой.

1.2.12 Питание преобразователя осуществляется от внешнего источника напряжения постоянного тока 24 В.

1.2.13 Изоляция электрических цепей выдерживает в течение 1 мин действие испытательного напряжения практически синусоидальной формы частотой $(50\pm 0,5)$ Гц действующим значением 1,5 кВ. Испытательное напряжение прикладывается между следующими цепями: корпус – все цепи; все входы – выходы RS-485, питание; выходы RS-485 – питание.

1.2.14 Электрическое сопротивление изоляции цепей, указанных в п. 1.2.13, не менее 20 МОм в нормальных условиях применения.

1.2.15 Степень защиты по ГОСТ 14254 - IP20.

1.2.16 Сопротивление каждого провода соединения преобразователя с первичным датчиком от 0 до 1,0 кОм.

1.2.17 Потребляемая мощность не более 2 Вт.

1.2.18 Средний срок службы не менее 12 лет.

1.2.19 Габаритные размеры преобразователя не превышают 125x72x37 мм. Габаритные размеры и назначение контактов разъема приведены в приложении А.

1.2.20 Масса преобразователя без ТС не более 150 г.

1.3 Устройство и работа

1.3.1 Описание конструкции преобразователя

Преобразователь состоит из следующих узлов:

- платы источников тока;
- платы обработки и питания.

Платы соединяются между собой при помощи разъемов.

Преобразователь размещен в пластмассовом корпусе, имеющем окна для клеммных колодок и состоящем из двух частей.

Для крепления преобразователя на DIN-рейку на нижней части корпуса установлен держатель.

На верхней части корпуса нанесены все необходимые параметры и расположен светодиодный индикатор состояния преобразователя РАБОТА (светодиод зеленого и красного цвета).

На одной из клеммных колодок находится съемная перемычка «Настройка» (НАСТР).

Когда перемычка установлена, преобразователь имеет сетевой номер 255 и скорость обмена 19200, при этом в энергонезависимой памяти сохраняются установленные программно сетевой номер и скорость обмена.

Когда перемычка отсутствует, то сетевой номер и скорость обмена берутся из энергонезависимой памяти.

Светодиодный индикатор сообщает о работоспособности прибора следующим образом:

- при подаче питания светодиод попеременно загорается зеленым и красным цветом в течение 1 с, после чего преобразователь переходит в режим измерения и ожидания команд от управляющей ЭВМ;
- при отсутствии перемычки светодиод постоянно горит зеленым цветом и при обнаружении команд по выходу RS-485 светодиод погасает на короткое время;
- при наличии перемычки светодиод не горит и при обнаружении команд по выходу RS-485 светодиод загорается зеленым цветом на короткое время;

					УИМЯ.411600.052 РЭ			Лист
								3
Изм	Лист	№ докум.	Подп.	Дата				
Инв № подл		Подп. и дата		Взам. инв №	Инв. № подл	Подп. и дата		

- если пришедшая команда опознана, то вместе с ответом по выходу RS-485 на короткое время светодиод загорается красным цветом, независимо от наличия или отсутствия переключки;
- если в течение времени срабатывания охранного таймера (около 4 с.) не поступает команд от управляющей ЭВМ, преобразователь осуществляет внутренний сброс.

В основе работы преобразователя используется принцип зависимости электрического сопротивления термосопротивления от температуры.

1.3.2 Описание работы преобразователя

Функциональная схема преобразователя изображена на рисунке 1.

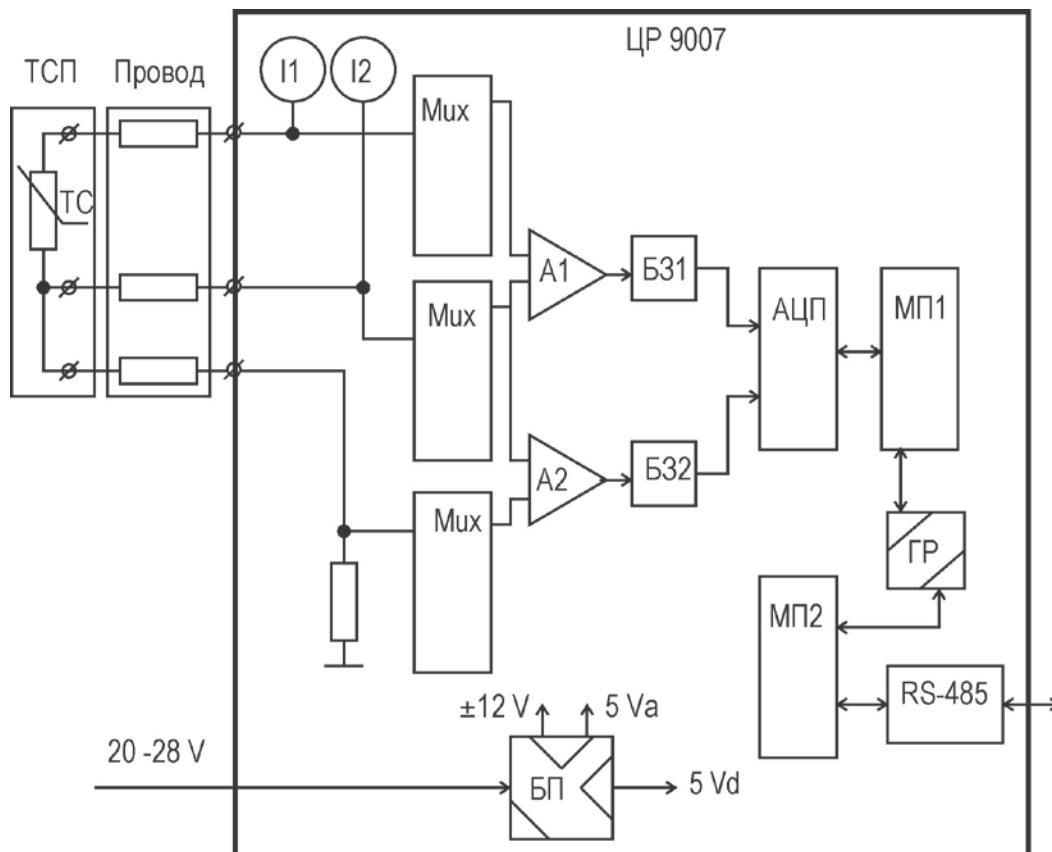


Рисунок. 1

Каждый измерительный канал содержит два источника тока I1 и I2, вырабатывающие очень близкие по величине токи. Мультиплексоры Mux последовательно подключают измерительные каналы к дифференциальным усилителям A1 и A2, выходы которых через блоки защиты БЗ 1 и БЗ 2 подключены ко входам двухканального шестнадцатитбитного АЦП. Работой АЦП управляет микропроцессор МП1. Он же производит последовательное переключение измерительных каналов. Результаты измерений передаются через гальваническую развязку ГР на микропроцессор МП2, который производит математическую обработку измеренных значений. Дополнительно он получает команды через интерфейс RS-485 и отдает требуемые данные.

Источник питания БП вырабатывает все напряжения, необходимые для работы преобразователя, а также обеспечивает требуемый уровень стабилизации выходных напряжений.

Функционирование преобразователя рассмотрим на примере работы одного канала измерения.

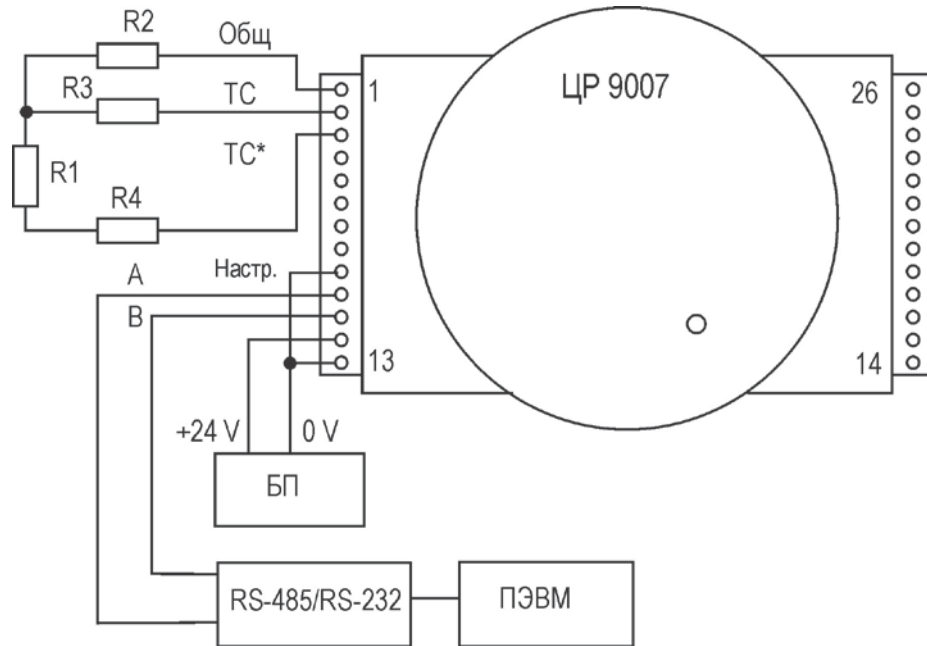
Так как датчик температуры подключается к преобразователю кабелем, то можно считать, что сопротивление подводящих проводников практически одинаковое. Благодаря этому можно измерить сопротивление проводников и учесть их влияние при расчете температуры. Влияние сопротивления подводящих проводников необходимо учитывать из-за того, что в реальном преобразователе токи не одинаковые. Поэтому при достаточно большом сопротивлении проводников возникает ошибка измерения. Эту ошибку можно учесть при настройке прибора.

					УИМЯ.411600.052 РЭ		Лист
Изм	Лист	№ докум.	Подп.	Дата			4
Инв № подл		Подп. и дата		Взам. инв №	Инв. № подл	Подп. и дата	

Методика настройки преобразователя с использованием программы проверки работоспособности ЦР9007

Настройка преобразователя заключается в определении поправочных коэффициентов для каждого измерительного канала во всех крайних (по входным сигналам) режимах эксплуатации.

Перед началом работы собрать схему, приведенную на рисунке 2. Подать питание на преобразователь и прогреть его не менее 15 минут.



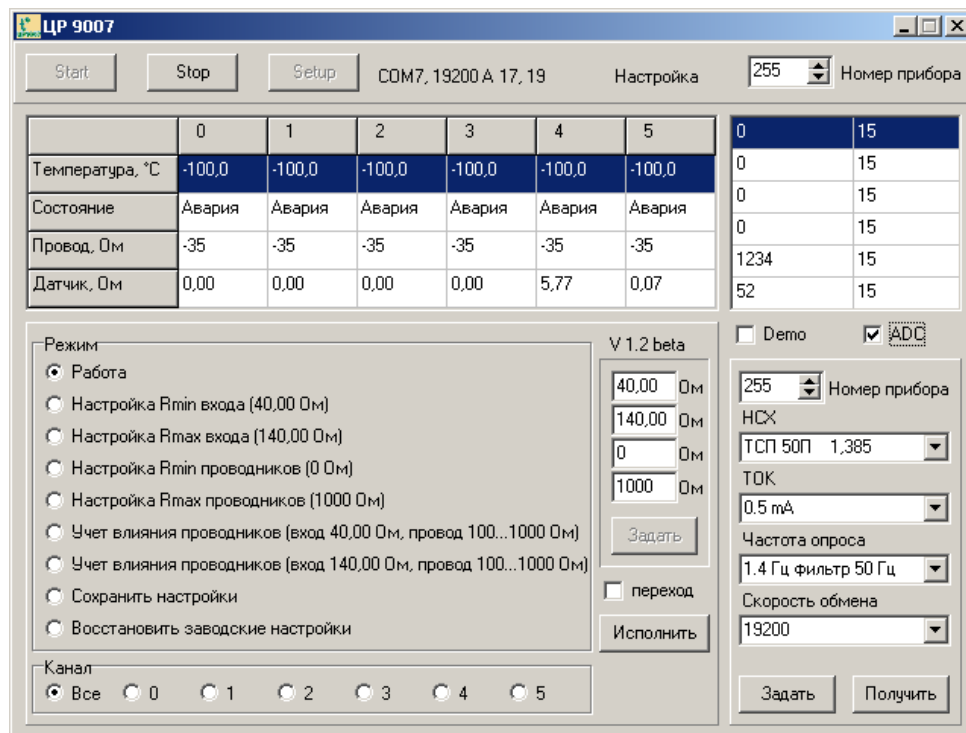
R1 – магазин сопротивления МСР-60М (класс 0,02), имитирующий ТС;

R2...R4 – магазин сопротивления МСР-60М (класс 0,02), имитирующий проводники подключения.

Рисунок 2

Запустить программу CR_9007.EXE.

Внешний вид программы и органы управления:



				УИМЯ.411600.052 РЭ				Лист
Изм	Лист	№ докум.	Подп.	Дата				5
Инв № подл		Подп. и дата		Взам. инв №		Инв. № подл		Подп. и дата

Органы управления и элементы отображения описываются слева направо и сверху вниз. Все числа и состояния даны для примера.

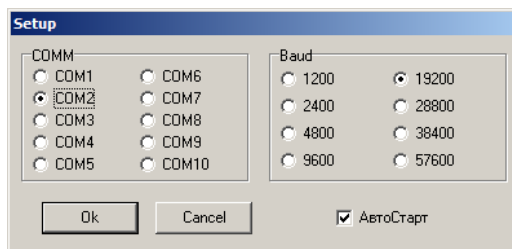
- Start - кнопка запуска обмена с преобразователем;
- Stop - кнопка останова обмена с преобразователем;
- Setup - кнопка задания параметров коммуникационного порта;
- COM7 - номер коммуникационного порта, к которому подключен преобразователь;
- 19200 - скорость обмена между компьютером и преобразователя;
- A - режим автоматического запуска обмена (по старту программы);
- 17 - количество полученных ответов от преобразователя;
- 19 - количество запросов данных, поданных на преобразователь (растет до 50000, а затем сбрасывается и счет начинается заново);
- Настройка - сообщение о наличии перемишки «Настр.», возможно сообщение «Нет ответа!», говорящее об отсутствии взаимодействия между ПЭВМ и преобразователем;
- 255 - номер преобразователя, с которым осуществляется обмен;
- Таблица 1 - основные, дополнительные измеренные параметры и состояние каналов;
- Таблица 2 - значения АЦП по каждому измерительному каналу, слева - основные каналы, справа - каналы корректировки;
- Режим - определяет, в каком состоянии будет находиться преобразователь по нажатию на кнопку «Исполнить»;
- Канал - номер канала, для которого подается команда поля «Режим»;
- V 1.2 beta - номер версии программы;
- 40.00 - нижнее значение входного сопротивления, на котором настраивается прибор;
- 140.00 - верхнее значение входного сопротивления, на котором настраивается прибор;
- 0 - нижнее значение сопротивления подводящих проводников, на котором настраивается прибор;
- 1000 - верхнее значение сопротивления подводящих проводников, на котором настраивается прибор;
- Задать - кнопка активации изменения граничных значений сопротивлений, на которых ведется настройка;
- переход - включатель автоматического перехода пунктов настройки по нажатию кнопки «Исполнить»;
- Исполнить - кнопка, подающая команду, определяемую полем «Режим»;
- ADC - флажок включения/выключения таблицы, отображающей коды АЦП.

Далее описана область задания режимов работы преобразователя.

- 255 - новый номер преобразователя;
- НСХ - обозначение НСХ первичных датчиков, с которыми будет работать преобразователь;
- ТОК - величина тока встроенных источников тока;
- Частота опроса - частота, с которой будут опрашиваться все каналы преобразователя;
- Скорость обмена - скорость обмена, с которой будет работать преобразователь;
- Задать - кнопка задания режимов работы;
- Получить - кнопка получения режимов работы.

При нажатии на кнопку «Setup» на экране ПЭВМ появляется окно настройки параметров коммуникационного порта, имеющее следующий вид:

					УИМЯ.411600.052 РЭ	Лист
Изм	Лист	№ докум.	Подп.	Дата		6
Инв № подл	Подп. и дата	Взам. инв №	Инв. № подл	Подп. и дата		



- COMM - выбор коммуникационного порта, к которому подключен преобразователь;
- Baud - выбор скорости обмена, на которой будет осуществляться взаимодействие между ПЭВМ и преобразователем (скорость обмена, на которую настроена ПЭВМ, и скорость обмена преобразователя должны совпадать);
- Ok - кнопка подтверждения внесенных изменений;
- Cancel - кнопка отказа от внесенных изменений;
- Автостарт - флажок включения/выключения автоматического запуска обмена по старту программы.

Настройка/перенастройка преобразователя осуществляется в следующей последовательности:

- а) убедиться в работоспособности преобразователя, для чего при нажатой кнопке «Start» убедиться в отсутствии сервисной надписи «Нет ответа!», в противном случае проверить правильность соединений, наличие питания и корректности задания скоростей обмена и коммуникационного порта;
- б) включить таблицу 2 и, изменяя значение сопротивления R1 в диапазоне 0...160 Ом, убедиться в изменении показаний для соответствующего канала (флажок ADC во включенном состоянии), при этом значение сопротивления для R2...R4 должно быть равно нулю;
- в) установить для R1 сопротивление, соответствующее нижнему значению входного сопротивления, на котором настраивается прибор, для R2...R4 сопротивление, соответствующее нижнему значению сопротивления проводников;
- г) выбрать режим работы «Настройка Rmin входа»;
- д) выбрать настраиваемый канал;
- е) нажать кнопку «Исполнить»;
- ж) установить для R1 сопротивление, соответствующее верхнему значению входного сопротивления, на котором настраивается прибор;
- и) выбрать режим работы «Настройка Rmax входа»;
- к) нажать кнопку «Исполнить»;
- л) установить для R1 сопротивление как в п. в);
- м) выбрать режим работы «Настройка Rmin проводников»;
- н) установить для R2...R4 сопротивление, соответствующее нижнему значению сопротивления проводников; ***
- о) нажать кнопку «Исполнить»;
- п) установить для R2...R4 сопротивление, соответствующее верхнему значению сопротивления проводников; ***
- р) выбрать режим работы «Настройка Rmax проводников»;
- с) нажать кнопку «Исполнить»;
- т) выбрать режим работы «Учет влияния проводников (низкое входное сопротивление)»;
- у) нажать кнопку «Исполнить»;
- ф) установить для R1 сопротивление как в п. ж);
- х) выбрать режим работы «Учет влияния проводников (высокое входное сопротивление)»;
- ц) нажать кнопку «Исполнить»;
- ч) проверить линейность преобразования и учет влияния проводников, при необходимости повторить перечисления в)...ц);
- ш) повторить перечисления в)...ч) для всех каналов;
- щ) выбрать режим работы «Сохранить настройки»;
- э) нажать кнопку «Исполнить»;

										УИМЯ.411600.052 РЭ	Лист
											7
Изм	Лист	№ докум.	Подп.	Дата							
Инв № подл		Подп. и дата		Взам. инв №		Инв. № подл				Подп. и дата	

ю) при необходимости перенастроить преобразователь на другой выходной ток, повторить перечисления в)...э) для другого выходного тока.

Изменение режимов работы (ток, тип НСХ, номер преобразователя, частота опроса, скорость обмена) осуществляется только по нажатию на кнопку «Задать». Изменение любых настроек возможно только при сигнале «Настр.» замкнутом на линию 0В.

***** Комментарий к перечислению н, п):**

Дополнительно настройку учета влияния проводников можно производить на реальном значении сопротивления проводников для конкретного места применения.

Если в процессе настройки возникли осложнения или были выполнены ошибочные действия, имеется возможность восстановить заводские настройки. При этом все настройки (для обоих токов) будут заменены настройками, сделанными изготовителем.

1.4 Маркировка и пломбирование

1.4.1 На верхней крышке преобразователя нанесены:

- наименование и тип преобразователя;
- единица измерения и диапазон измеряемого сопротивления ТС;
- функциональное назначение контактов;
- знак Государственного реестра Республики Беларусь;
- товарный знак изготовителя;
- надпись с условным обозначением вида питания, номинальные значения напряжения и мощности, потребляемой от питающей сети;
- наименование индикатора состояния преобразователя РАБОТА;
- схема подключения ТС;
- код степени защиты, обеспечиваемой оболочкой (IP20);
- надпись «Сделано в Беларуси».

На нижней крышке нанесен год изготовления и порядковый номер (по системе нумерации изготовителя).

1.4.2 На паспорте и руководстве по эксплуатации нанесен Знак Государственного реестра Республики Беларусь.

1.4.3 При выпуске с производства на верхней крышке наносится клеймо-наклейка поверителя, на один из винтов наносится оттиск поверительного клейма, а на второй винт – оттиск клейма ОТК.

2 ТЕХНИЧЕСКОЕ ОБСЛУЖИВАНИЕ

2.1 Меры безопасности

2.2 Персонал, допущенный к работе с преобразователем, должен:

- знать преобразователь в объеме настоящего руководства по эксплуатации;
- соблюдать требования «Правил технической эксплуатации электроустановок потребителей» и «Правил техники безопасности при эксплуатации электроустановок потребителей».

2.3 ЗАПРЕЩАЕТСЯ:

- ВСКРЫВАТЬ ПРЕОБРАЗОВАТЕЛЬ;
- ЭКСПЛУАТИРОВАТЬ ПРЕОБРАЗОВАТЕЛЬ В УСЛОВИЯХ И РЕЖИМАХ, ОТЛИЧАЮЩИХСЯ ОТ УКАЗАННЫХ В РАЗДЕЛЕ 1 НАСТОЯЩЕГО РУКОВОДСТВА ПО ЭКСПЛУАТАЦИИ;
- ЭКСПЛУАТИРОВАТЬ ПРЕОБРАЗОВАТЕЛЬ ПРИ ОБРЫВАХ ПРОВОДОВ ВНЕШНЕГО ПРИСОЕДИНЕНИЯ.

2.4 Эксплуатационный надзор за работой преобразователя производится лицами, за которыми закреплено данное оборудование.

					УИМЯ.411600.052 РЭ			Лист
								8
Изм	Лист	№ докум.	Подп.	Дата				
Инв № подл		Подп. и дата		Взам. инв №	Инв. № подл	Подп. и дата		

2.5 Планово-предупредительный осмотр
Планово-предупредительный осмотр (ППО) производят в сроки, предусмотренные соответствующей инструкцией потребителя.

Порядок ППО:

- отсоединить оба разъема;
- произвести наружный осмотр преобразователя, сухой ветошью удалить с корпуса грязь и влагу;
- убедиться в отсутствии механических повреждений, проверить состояние крепления;
- присоединить разъемы.

2.6 Поверка преобразователя проводится в соответствии с методикой поверки. Периодичность поверки – 12 месяцев.

3 ХРАНЕНИЕ

3.1 Хранение преобразователей на складах должно производиться на стеллажах в упаковке изготовителя при температуре окружающего воздуха от 0 до 40 °С и относительной влажности воздуха до 80 % при 35 °С.

3.2 Хранение преобразователей без упаковки следует при температуре окружающего воздуха от 10 до 35 °С и относительной влажности воздуха до 80 % при 25 °С.

3.3 В помещениях для хранения не должно быть пыли, паров кислот и щелочей, агрессивных газов, вызывающих коррозию.

3.4 Поскольку преобразователь не представляет опасности для жизни, здоровья людей или окружающей среды, его утилизация осуществляется в соответствии с местным законодательством.

4 ТРАНСПОРТИРОВАНИЕ

4.1 При погрузке, разгрузке и транспортировании необходимо руководствоваться требованиями, обусловленными манипуляционными знаками «Верх» и «Хрупкое. Осторожно», нанесенными на транспортную тару.

4.2 Транспортирование преобразователя может осуществляться железнодорожным и автомобильным транспортом.

4.3 При необходимости особых условий транспортирования это должно быть оговорено специально в договоре на поставку.

5 АДРЕС ИЗГОТОВИТЕЛЯ

Республика Беларусь
210601 г.Витебск, ул. С. Панковой 3, ООО «Энерго-Союз», www.ens.by
тел/факс (10375212) 67-72-77, 67-72-30; e-mail: energo@vitebsk.by
коммерческий отдел тел/факс (10375212) 67-75-76, 67-75-80, 67-75-98, 67-75-78
e-mail: energo-soyz2@yandex.ru, energo1@ens.by

					УИМЯ.411600.052 РЭ				Лист
									9
Изм	Лист	№ докум.	Подп.	Дата					
Инв № подл		Подп. и дата		Взам. инв №		Инв. № подл		Подп. и дата	

Приложение А
(справочное)

Габаритные размеры, назначение контактов
схема подключения термопреобразователя сопротивления

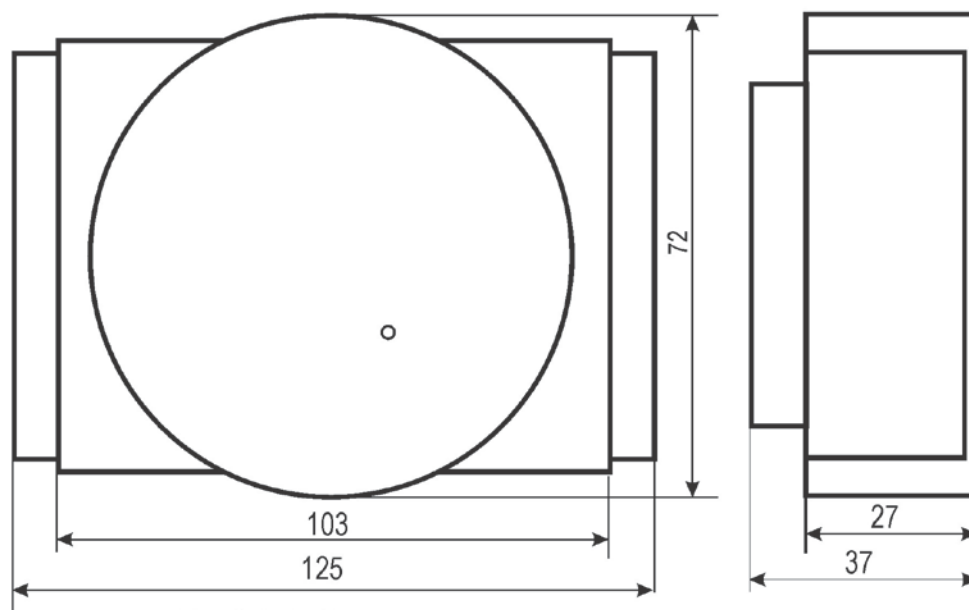
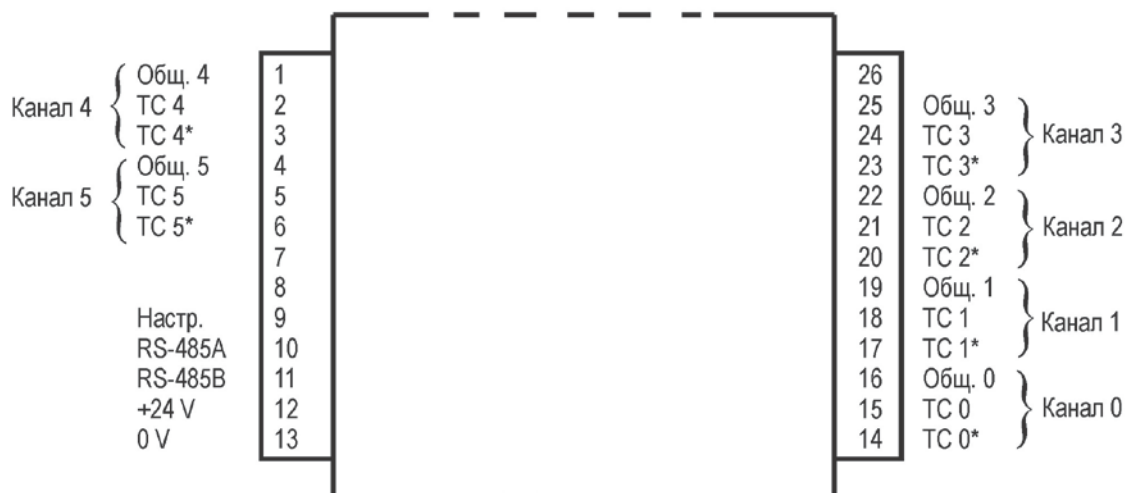


Рис.А.1 - Габаритные размеры



Примечание - Настр. - настройки обмена по умолчанию

Рис. А.2- Назначение контактов

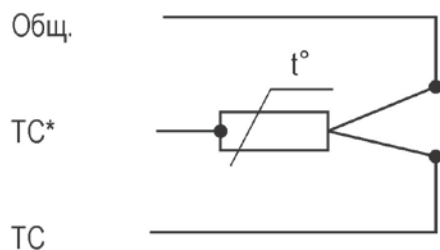


Рис.А.3 - Схема подключения термопреобразователя сопротивления

					УИМЯ.411600.052 РЭ				Лист
									10
Изм	Лист	№ докум.	Подп.	Дата					
Инв № подл		Подп. и дата		Взам. инв №		Инв. № подл		Подп. и дата	

Приложение Б
(справочное)
Описание протокола обмена ЦР9007.

В приборе реализован протокол обмена данными MODBUS, режим RTU.

Формат посылки – 8 бит без контроля четности.

Скорость обмена – 1200, 2400, 4800, 9600, 19200, 28800, 38400, 57600 (выбирается потребителем).

Сетевой номер прибора задается потребителем в диапазоне от 1 до 255. Имеется поддержка широкополосной посылки (для сетевого номера 0), при этом устройство не ответит.

Функции MODBUS, поддерживаемые данным прибором:

Функция 4 – чтение регистров (3х – банк);

Функция 6 – установка единичного регистра настроек (3х – банк).

Функция 4 предназначена для определения типа запрашиваемого прибора и получения кода, соответствующего поданному входному сигналу. Формат запроса для **функции 4**:

SLAVE	04	START	LENGTH	CRC
-------	----	-------	--------	-----

где
 SLAVE – адрес запрашиваемого прибора (1 байт);
 04 – код функции (1 байт);
 START – адрес начала запрашиваемых данных (2 байта, старший затем младший);
 LENGTH – количество запрашиваемых данных (2 байта, старший затем младший);
 CRC – контрольный циклический код.

Прибор ответит только в том случае, если START находится в диапазоне от 0000h до 002Fh, а LENGTH – от 0001h до 0030h. При этом следует учесть следующее: (START + LENGTH) не должно превышать значения 0030h. Если START и (или) LENGTH находятся вне указанных диапазонов, прибор выдает **исключение** – «неправильный адрес или данные».

Далее приведена таблица 1, в которой сведены все возможные запрашиваемые данные и их адреса.

Таблица 1

№ п/п	Наименование данных	Адрес начала данных, слова	Разрешение и единицы измерения, примечания
1	Количество каналов измерения (всегда 6)	0000h	-
2	Значение температуры в канале 0	0001h	0,1°C
3	Значение температуры в канале 1	0002h	
4	Значение температуры в канале 2	0003h	
5	Значение температуры в канале 3	0004h	
6	Значение температуры в канале 4	0005h	
7	Значение температуры в канале 5	0006h	
8	Состояние канала 0	0007h	0 – норма, 1 – аварийная ситуация (сигнал вне диапазона, обрыв провода)
9	Состояние канала 1	0008h	
10	Состояние канала 2	0009h	
11	Состояние канала 3	000Ah	
12	Состояние канала 4	000Bh	
13	Состояние канала 5	000Ch	
14	Сопротивление подводящих проводников канала 0	000Dh	1 Ом
15	Сопротивление подводящих проводников канала 1	000Eh	
16	Сопротивление подводящих проводников канала 2	000Fh	
17	Сопротивление подводящих проводников канала 3	0010h	
18	Сопротивление подводящих проводников канала 4	0011h	

					УИМЯ.411600.052 РЭ	Лист
Изм	Лист	№ докум.	Подп.	Дата	11	
Инв № подл		Подп. и дата		Взам. инв №	Инв. № подл	Подп. и дата

Продолжение таблицы 1

№ п/п	Наименование данных	Адрес начала данных, слова	Разрешение и единицы измерения, примечания
19	Сопротивление подводных проводников канала 5	0012h	1 Ом
20	Сопротивление датчика канала 0	0013h	0,01 Ом
21	Сопротивление датчика канала 1	0014h	
22	Сопротивление датчика канала 2	0015h	
23	Сопротивление датчика канала 3	0016h	
24	Сопротивление датчика канала 4	0017h	
25	Сопротивление датчика канала 5	0018h	
26	Код АЦП основного канала 0	0019h	
27	Код АЦП основного канала 1	001Ah	
28	Код АЦП основного канала 2	001Bh	
29	Код АЦП основного канала 3	001Ch	
30	Код АЦП основного канала 4	001Dh	
31	Код АЦП основного канала 5	001Eh	
32	Код АЦП дополнительного канала 0	001Fh	
33	Код АЦП дополнительного канала 1	0020h	
34	Код АЦП дополнительного канала 2	0021h	
35	Код АЦП дополнительного канала 3	0022h	
36	Код АЦП дополнительного канала 4	0023h	
37	Код АЦП дополнительного канала 5	0024h	
38	Код типа подключаемого датчика	0025h	1 – ТСП 50П $W_{100}=1,385$ * 2 – ТСП 50П $W_{100}=1,391$ 3 – ТСП 100П $W_{100}=1,385$ 4 – ТСП 100П $W_{100}=1,391$ 5 – ТСМ 50М $W_{100}=1,426$ 6 – ТСМ 50М $W_{100}=1,428$ 7 – ТСМ 100 $W_{100}=1,426$ 8 – ТСМ 100 $W_{100}=1,428$ 9 – ТСН 100Н $W_{100}=1,617$
39	Код величины выходного тока	0026h	0 – 0,5 мА * 1 – 1,0 мА
40	Код номера опрашиваемого канала	0027h	0 – все каналы 8 – канал 1 1 – канал 2 2 – канал 3 3 – канал 4 4 – канал 5 5 – канал 6
41	Регистр команд	0028h	См. функцию 6
42	Код частоты опроса каналов	0029h	0 – 1.4 Гц фильтр 50 Гц 1 – 1.6 Гц фильтр 60 Гц 2 – 2.8 Гц без фильтра 3 – 3.3 Гц без фильтра 4 – 4.7 Гц без фильтра 5 – 5.2 Гц без фильтра 6 – 10.3 Гц без фильтра 7 – 20.2 Гц без фильтра

					УИМЯ.411600.052 РЭ		Лист
Изм	Лист	№ докум.	Подп.	Дата			12
Инв № подл		Подп. и дата		Взам. инв №		Инв. № подл	
						Подп. и дата	

Продолжение таблицы 1

№ п/п	Наименование данных	Адрес начала данных, слова	Разрешение и единицы измерения, примечания
43	Код скорости обмена	002Ah	0 – 1200 1 – 2400 2 – 4800 3 – 9600 4 – 19200 * 5 – 28800 6 – 38400 7 – 57600
44	Сетевой номер	002Bh	1...255, 255*
45	Нижнее значение сопротивления датчика температуры при настройке	002Ch	40.00 Ом, формат как для п. 20...25
46	Верхнее значение сопротивления датчика температуры при настройке	002Dh	140.00 Ом, формат как для п. 20...25
47	Нижнее значение сопротивления подводных проводников при настройке	002Eh	0 Ом, формат как для п. 14...19
48	Верхнее значение сопротивления подводных проводников при настройке	002Fh	1000 Ом, формат как для п. 14...19

* заводские установки.

Формат ответа для **функции 4**:

SLAVE	04	BYTES	DATA...	CRC
-------	----	-------	---------	-----

где

SLAVE адрес ответившего прибора (1 байт);

04 код функции (1 байт);

BYTES количество передаваемых байт данных (1 байт);

DATA... собственно данные, предназначенные к обмену;

CRC контрольный циклический код.

Числовые данные представлены в двоичном дополнительном коде.

Функция 6 предназначена для дистанционного программирования режимов работы прибора.

Формат запроса для **функции 6**:

SLAVE	06	START	DATA	CRC
-------	----	-------	------	-----

где

SLAVE адрес запрашиваемого прибора (1 байт);

06 код функции (1 байт);

START адрес регистра, участвующего в обмене (2 байта, старший затем младший);

DATA данные, записываемые в регистр (2 байта, старший затем младший);

CRC контрольный циклический код.

Прибор ответит только в том случае, если START находится в диапазоне от 0025h до 0030h.

Если START находится вне указанного диапазона, прибор выдает **исключение** – «неправильный адрес или данные». Назначение регистров описано в таблице 2.

Формат ответа для **функции 6**:

SLAVE	06	START	DATA	CRC
-------	----	-------	------	-----

где

SLAVE адрес запрашиваемого прибора (1 байт);

START адрес регистра, участвующего в обмене (2 байта, старший затем младший);

DATA данные, записываемые в регистр (2 байта, старший затем младший);

CRC контрольный циклический код.

					УИМЯ.411600.052 РЭ			Лист
Изм	Лист	№ докум.	Подп.	Дата				13
Инв № подл		Подп. и дата		Взам. инв №		Инв. № подл		Подп. и дата

При этом значения всех полей равны значениям соответствующих полей запроса.

Таблица 2.

№ п/п	Наименование данных	Адрес начала данных, слова	Разрешение и единицы измерения, примечания
1	Код типа подключаемого датчика	0025h	1 – $W_{100}=1,385$ * 2 – $W_{100}=1,391$
2	Код величины выходного тока	0026h	0 – 0,5 мА * 1 – 1,0 мА
3	Код номера опрашиваемого канала	0027h	0 – все каналы 8 – канал 1 1 – канал 2 2 – канал 3 3 – канал 4 4 – канал 5 5 – канал 6
4	Регистр команд	0028h	См. таблицу 3
5	Код скорости обмена	0029h	0 – 1.4 Гц фильтр 50 Гц, * 1 – 1.6 Гц фильтр 60Гц 2 – 2.8 Гц без фильтра 3 – 3.3 Гц без фильтра 4 – 4.7 Гц без фильтра 5 – 5.2 Гц без фильтра 6 – 10.3 Гц без фильтра 7 – 20.2 Гц без фильтра
6	Код скорости обмена	002Ah	0 – 1200 1 – 2400 2 – 4800 3 – 9600 4 – 19200 * 5 – 28800 6 – 38400 7 – 57600
7	Сетевой номер	002Bh	1...255, 255 *
8	Нижнее значение сопротивления датчика температуры при настройке	002Ch	40.00 Ом, *
9	Верхнее значение сопротивления датчика температуры при настройке	002Dh	140.00 Ом, *
10	Нижнее значение сопротивления подводных проводников при настройке	002Eh	0 Ом, *
11	Верхнее значение сопротивления подводных проводников при настройке	002Fh	1000 Ом, *
12	Признак сохранения параметров сопротивления	0030h	0101h

* заводские установки.

Чтобы установки сохранились в энергонезависимой памяти, в старшем байте поля DATA следует установить не нулевое значение. При этом следует помнить, что запись в энергонезависимую память осуществляется только для параметров 1, 2, 6, 7 одновременно и требует около 1 секунды. Значения параметров 6 и 7 вступают в силу только после сохранения в энергонезависимую память. Параметры 8...11 сохраняются в энергонезависимой памяти после того как в параметр 12 будет записано число 0101h.

Ниже приведены команды, которые принимает устройство. Команда разделена на две части:

					УИМЯ.411600.052 РЭ		Лист
							14
Изм	Лист	№ докум.	Подп.	Дата			
Инв № подл		Подп. и дата		Взам. инв №	Инв. № подл	Подп. и дата	

в старшем байте поля DATA область действия команды (см. п.3 таблицы 2), в младшем байте собственно команда.

Таблица 3.

№ п/п	Код команды	Действие команды
1	00h	Рабочий режим
2	02h	Зафиксировать код АЦП соответствующий минимальному сопротивлению датчика (значение сопротивления из таблицы 2. п.8)
3	03h	Зафиксировать код АЦП соответствующий максимальному сопротивлению датчика (значение сопротивления из таблицы 2. п.9)
4	04h	Зафиксировать код АЦП соответствующий минимальному сопротивлению подводящих проводников (значение сопротивления из таблицы 2. п.10)
5	05h	Зафиксировать код АЦП соответствующий максимальному сопротивлению подводящих проводников (значение сопротивления из таблицы 2. п.11)
6	06h	Рассчитать коэффициент влияния проводников для минимального сопротивления датчика (проводники от 100 Ом до 1000 Ом)
7	07h	Рассчитать коэффициент влияния проводников для максимального сопротивления датчика (проводники те же, что в п.6)
8	08h	Восстановить заводские настройки. Данная команда действует на все каналы одновременно и для всех значений выходного тока.
9	09h	Сохранить настройки в энергонезависимой памяти. Данная команда действует на все каналы одновременно для выбранного диапазона тока.

По исполнении команды регистр команды обнуляется. Если подать прибору команду, отсутствующую в таблице 3, он ее проигнорирует.

Исключения.

Если во время работы приходит неправильная команда или обнаруживается ошибка в поле CRC, прибор не дает ответа.

Если во время работы приходит команда с неправильными данными или неправильным адресом, то прибор отвечает особым образом.

Формат ответа исключения:

LAVE	S	0	CRC
	x80	CMD	2

где
 SLAVE адрес запрашиваемого прибора (1 байт);
 0x80|CMD код функции, которая обнаружила ошибку с установленным старшим битом;
 02 код ошибки «Неправильный адрес или данные»;
 CRC контрольный циклический код.

					УИМЯ.411600.052 РЭ	Лист
						15
Изм	Лист	№ докум.	Подп.	Дата		
Инв № подл		Подп. и дата		Взам. инв №	Инв. № подл	Подп. и дата

Лист регистрации извещений

№ изменения	Номера листов (страниц)				Всего листов (страниц) в докум.	№ документа	Входящий № сопроводительного документа и дата	Подпись	Дата
	измененных	замененных	новых	аннулированных					

					УИМЯ.411600.052 РЭ				Лист
Изм	Лист	№ докум.	Подп.	Дата					16
Инв № подл		Подп. и дата		Взам. инв №		Инв. № подл		Подп. и дата	