

Габаритные размеры ПУ после установки на щит:
 51 max x 126 max по лицевой стороне щита для любого варианта установки;
 70 max x 126 max с обратной стороны щита для варианта 1;
 55 max x 126 max с обратной стороны щита для варианта 2.

Варианты установки ПУ приведены на Листах 2,3.

					УИМЯ.686397.001СБ		
					Показывающее устройство Сборочный чертеж		
Лит.	Масса	Масштаб					
Лист 1	Листов 3						
000" Энерго-Союз"							
Формат А3							
Изм.	Лист	№ докум.	Подпись	Дата			
Разраб.		Бобер		20.03.14			
Пров.							
Т.контр.							
Н.контр.		Бобер		20.03.14			
Утв.		Жарков		20.03.14			

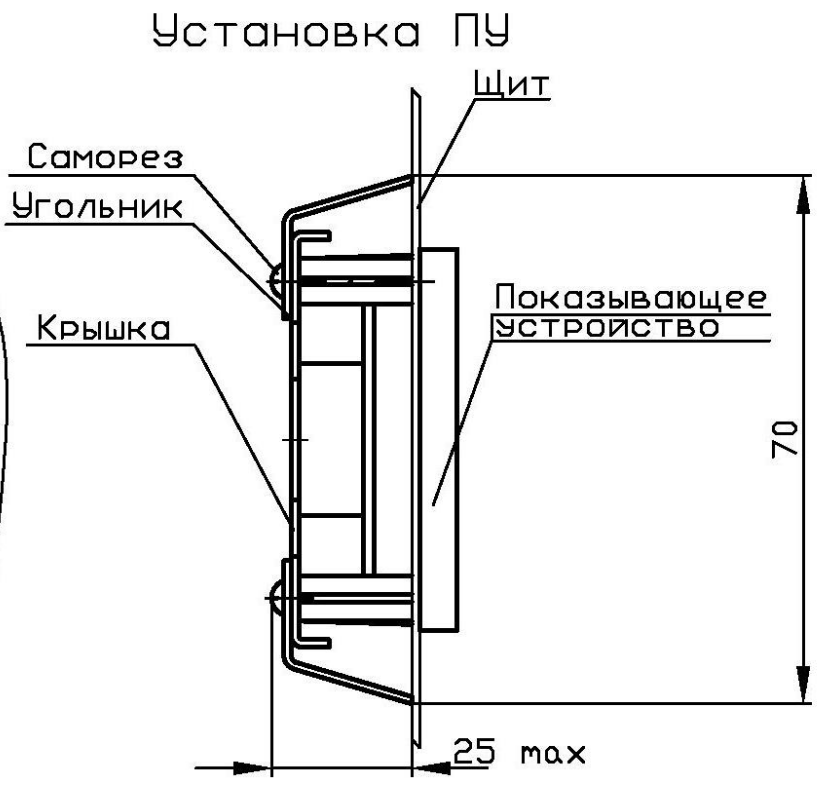
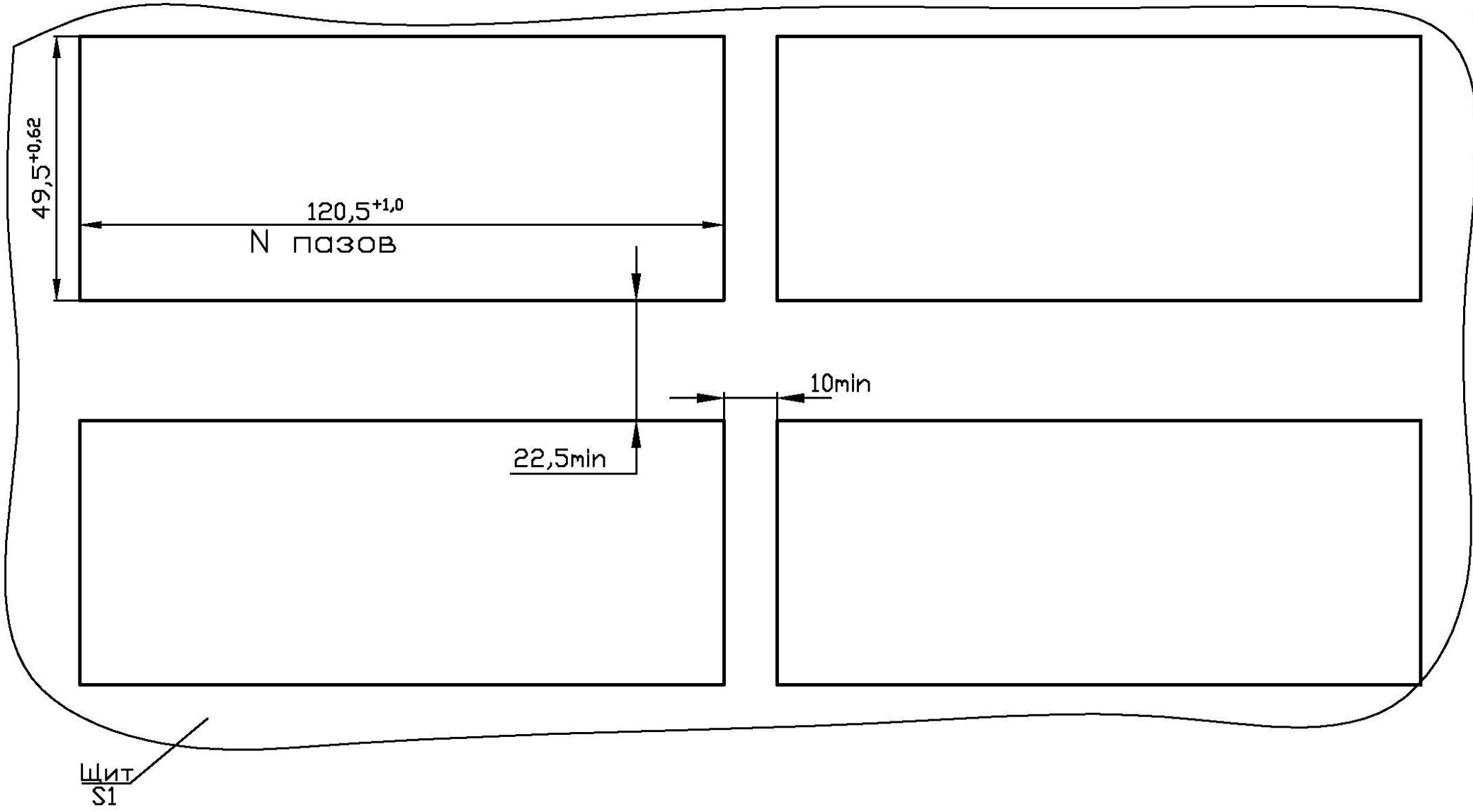
Инв.№ подл.	Подпись и дата	Взам. инв.№	Инв.№ дубл.	Подпись и дата
Справ. N				
Перв. примен.				

УИМЯ.686397.001СБ

Показывающее устройство предусматривает установку:
 а) на щит толщиной 1 мм (вариант 1);
 б) на мозаичный щит с шагом 25 мм (вариант 2).

Вариант 1

Разметка места крепления на щите для установки N числа показывающих устройств



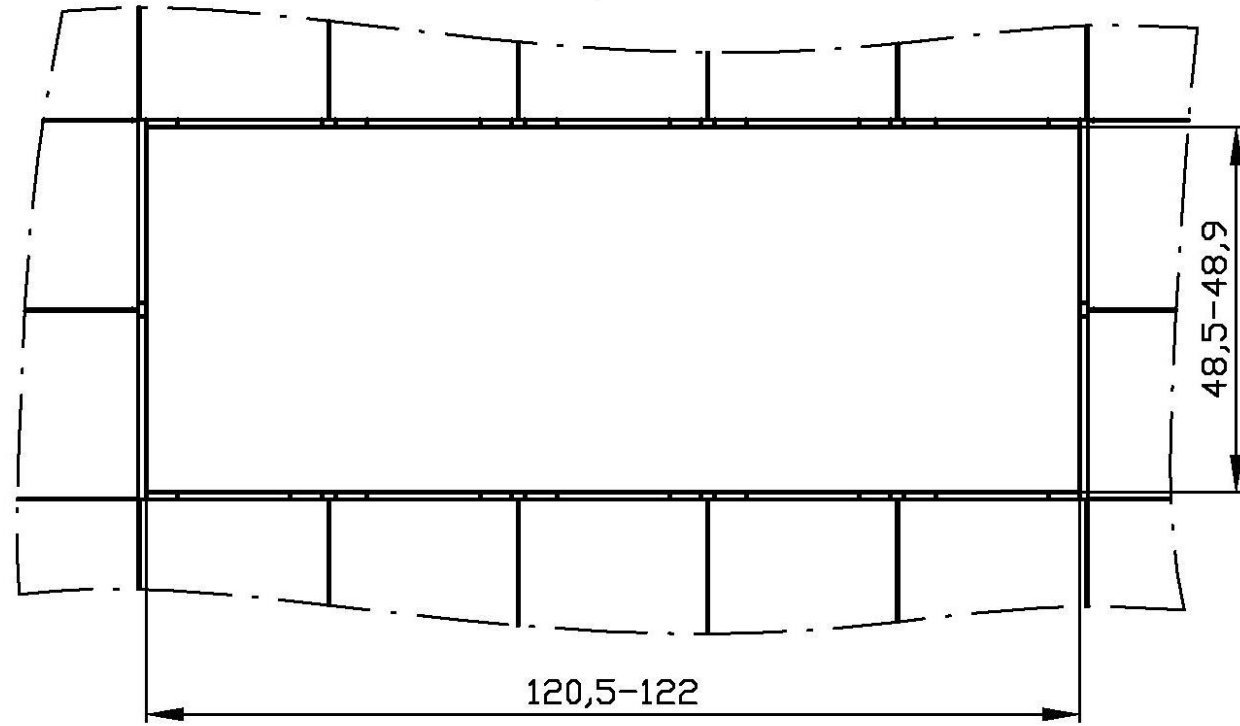
Изм.	Лист	№ докум.	Подпись	Дата

УИМЯ.686397.001СБ

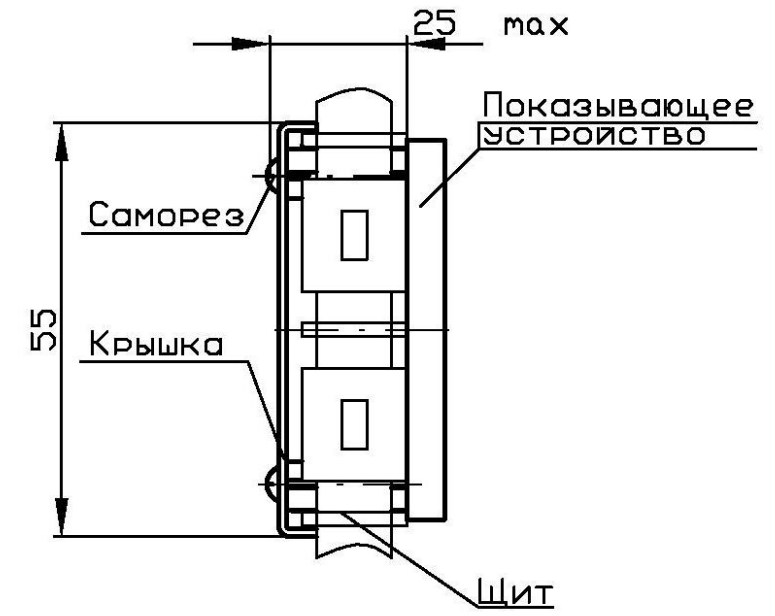
Лист
2

Вариант 2

Разметка места крепления на мозаичном щите



Установка ПУ



Инв.№ подл.	Подпись и дата	Взам. инв.№	Инв.№ губл.	Подпись и дата

Справ. №	Перв. примен.
	УИМЯ.686397.001

Изм.	Лист	№ докум.	Подпись	Дата