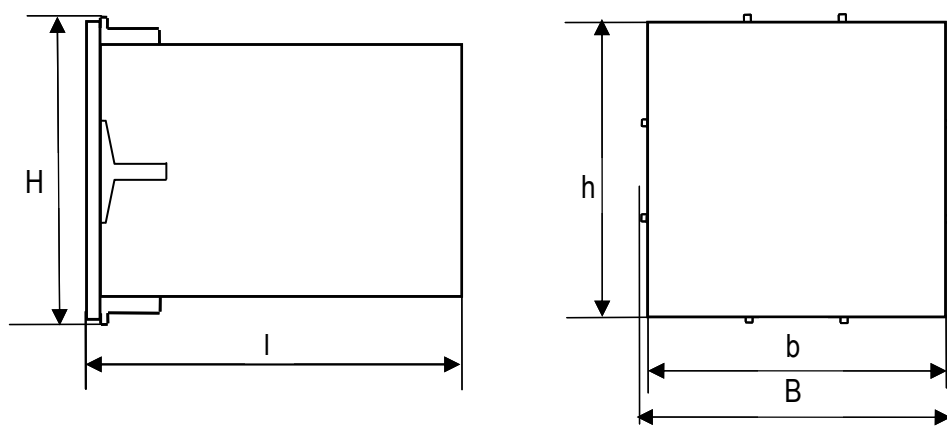
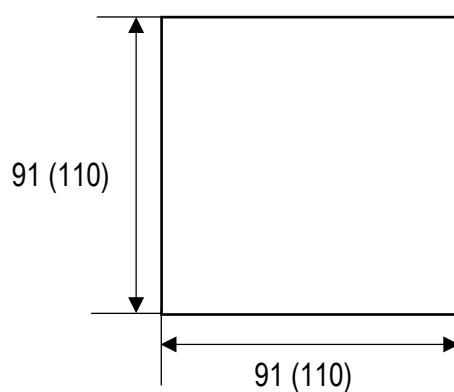


ГАБАРИТНЫЕ И УСТАНОВОЧНЫЕ РАЗМЕРЫ УКАЗАТЕЛЯ УП 9256



Вариант конструктивного исполнения	Высота, мм		Ширина, мм		Длина (l), мм
	H	h	B	b	
Е	98	96	98	96	138
Р	120		120		138

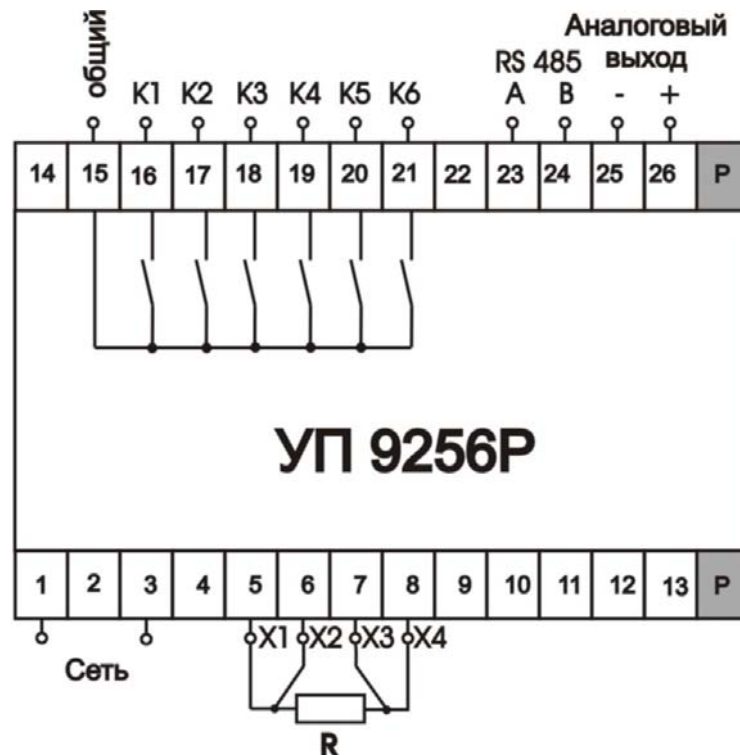
Рисунок 1 – Габаритные размеры указателя



Примечание – Без скобок указаны размеры для крепления указателя конструктивного исполнения Е, в скобках – для крепления указателя конструктивного исполнения Р

Рисунок 2 – Разметка щита для крепления указателя

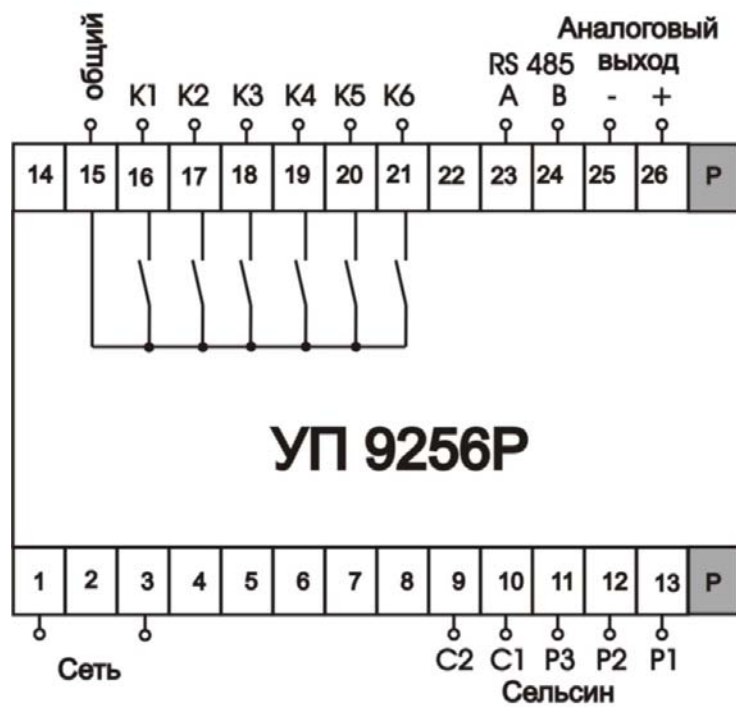
СХЕМЫ ЭЛЕКТРИЧЕСКИЕ ПОДКЛЮЧЕНИЙ УКАЗАТЕЛЯ УП 9256 В ЗАВИСИМОСТИ ОТ ИСПОЛЬЗУЕМЫХ ДАТЧИКОВ



- R – переключатель;
- K1 – реле «Верхняя граница достигнута»;
- K2 – реле «Превышение заданного порога»;
- K3 – реле «Понижение заданного порога»;
- K4 – реле «Нижняя граница достигнута»;
- K5 – реле «Переключение вниз»;
- K6 – реле «Переключение вверх»;

Символ «Р» на сером фоне – этот вывод присутствует только в УП с конструктивным исполнением «Р»

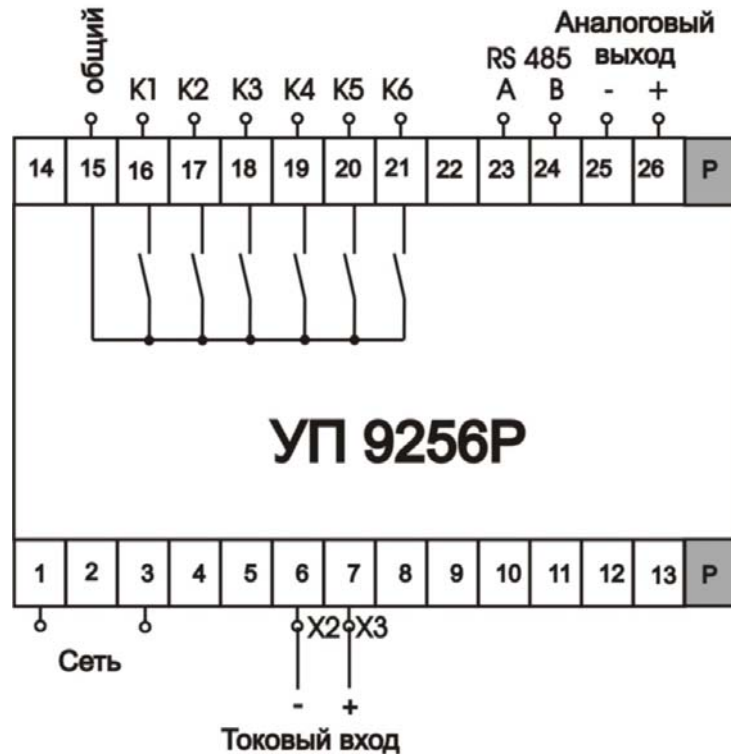
Рисунок 1 – Схема электрическая подключения для УП при использовании резистивного датчика



- K1 – реле «Верхняя граница достигнута»;
- K2 – реле «Превышение заданного порога»;
- K3 – реле «Понижение заданного порога»;
- K4 – реле «Нижняя граница достигнута»;
- K5 – реле «Переключение вниз»;
- K6 – реле «Переключение вверх»;

Символ «Р» на сером фоне – этот вывод присутствует только в УП с конструктивным исполнением «Р»

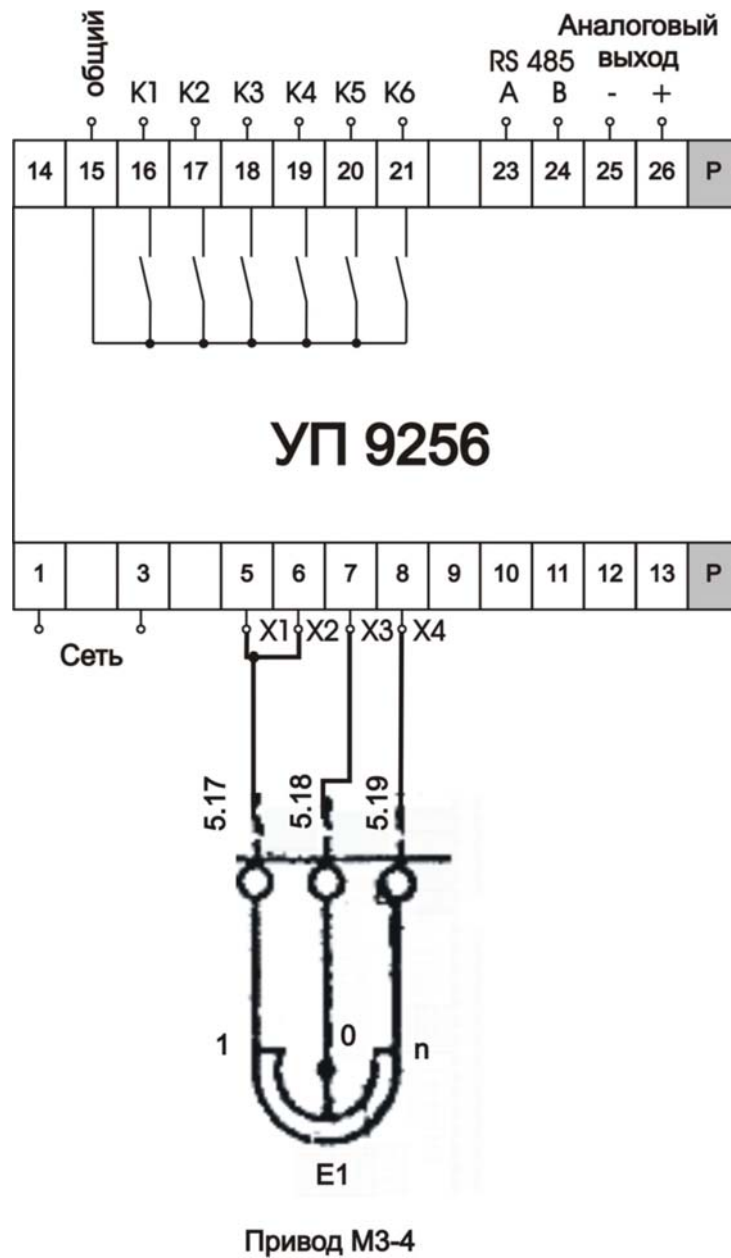
Рисунок 2 – Схема электрическая подключения для УП при использовании сельсин - датчика



- K1 – реле «Верхняя граница достигнута»;
- K2 – реле «Превышение заданного порога»;
- K3 – реле «Понижение заданного порога»;
- K4 – реле «Нижняя граница достигнута»;
- K5 – реле «Переключение вниз»;
- K6 – реле «Переключение вверх»;

Символ «Р» на сером фоне – этот вывод присутствует только в УП с конструктивным исполнением «Р»

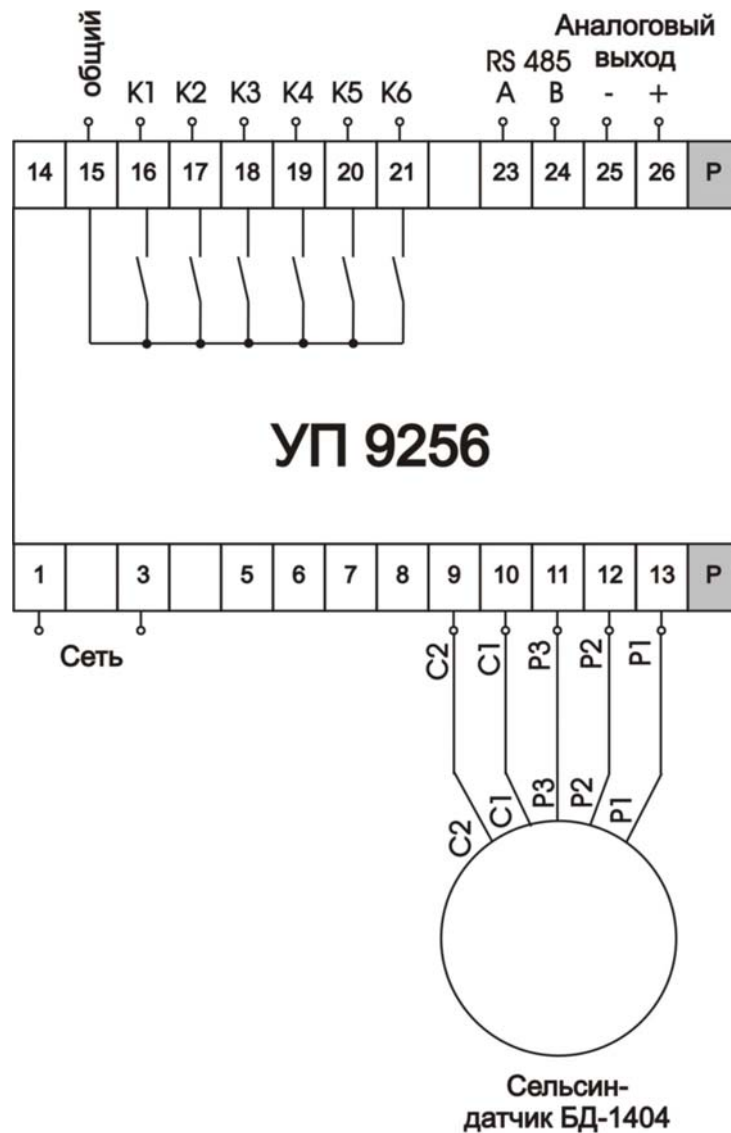
Рисунок 3 – Схема электрическая подключения для УП при использовании токового датчика



- K1 – реле «Верхняя граница достигнута»;
- K2 – реле «Превышение заданного порога»;
- K3 – реле «Понижение заданного порога»;
- K4 – реле «Нижняя граница достигнута»;
- K5 – реле «Переключение вниз»;
- K6 – реле «Переключение вверх»;

Символ «Р» на сером фоне – этот вывод присутствует только в УП с конструктивным исполнением «Р»

Рисунок 4 – Схема электрическая подключения УП к моторному приводу М3-4



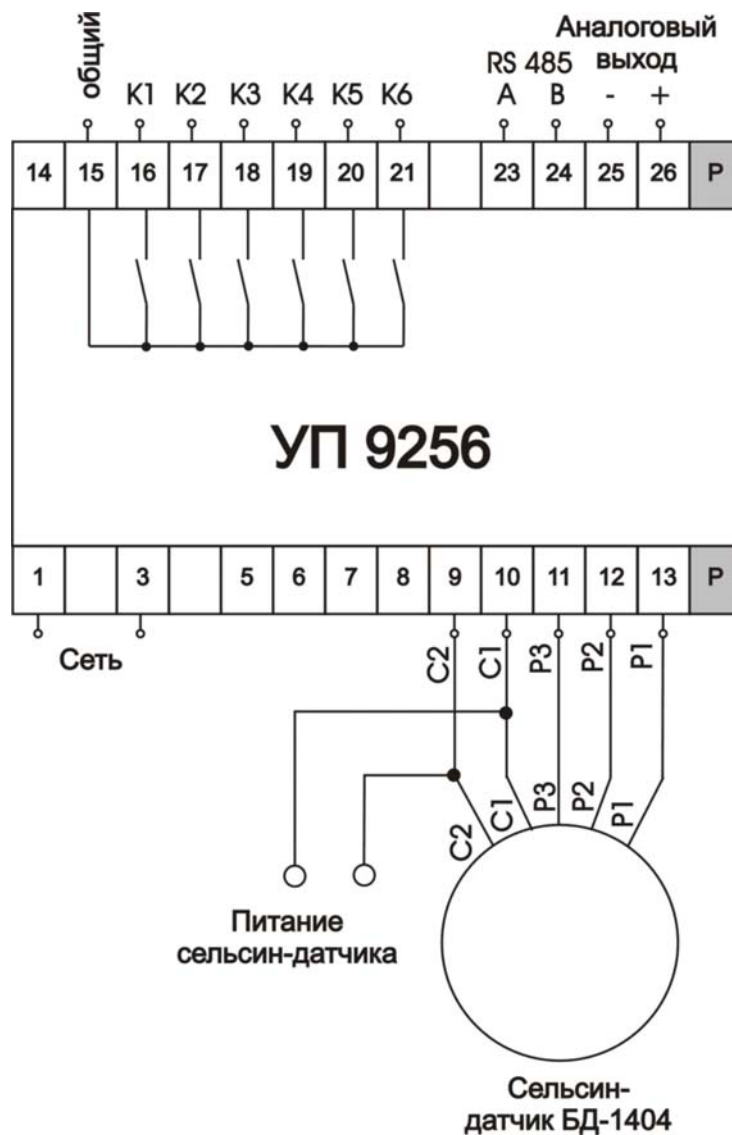
ВНИМАНИЕ!

При исполнении УП9256 со встроенным источником питания для сельсин-датчика, нельзя использовать внешнее питание для сельсин-датчика.

- K1 – реле «Верхняя граница достигнута»;
- K2 – реле «Превышение заданного порога»;
- K3 – реле «Принижение заданного порога»;
- K4 – реле «Нижняя граница достигнута»;
- K5 – реле «Переключение вниз»;
- K6 – реле «Переключение вверх»;

Символ «Р» на сером фоне – этот вывод присутствует только в УП с конструктивным исполнением «Р»

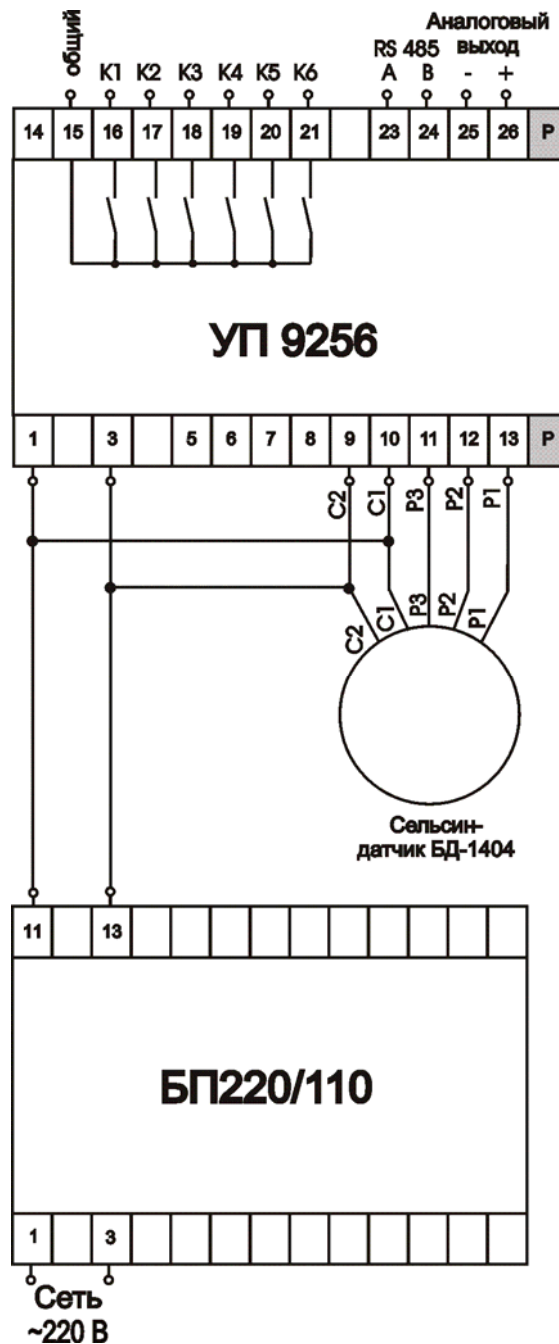
Рисунок 5 – Схема электрическая подключения УП к сельсин-датчику (питание сельсин-датчика от УП)



- K1 – реле «Верхняя граница достигнута»;
- K2 – реле «Превышение заданного порога»;
- K3 – реле «Понижение заданного порога»;
- K4 – реле «Нижняя граница достигнута»;
- K5 – реле «Переключение вниз»;
- K6 – реле «Переключение вверх»;

Символ «Р» на сером фоне – этот вывод присутствует только в УП с конструктивным исполнением «Р»

Рисунок 6 – Схема электрическая подключения УП к сельсин-датчику (питание сельсин-датчика внешнее)



- K1 – реле «Верхняя граница достигнута»;
 - K2 – реле «Превышение заданного порога»;
 - K3 – реле «Понижение заданного порога»;
 - K4 – реле «Нижняя граница достигнута»;
 - K5 – реле «Переключение вниз»;
 - K6 – реле «Переключение вверх»;
- Символ «Р» на сером фоне – этот вывод присутствует только в УП с конструктивным исполнением «Р»

Рисунок 7 – Схема электрическая подключения УП (питание $\sim 110 \text{ В} \pm 10 \%$) к сельсин-датчику (питание $\sim 110 \text{ В}$) совместно с БП220/110.

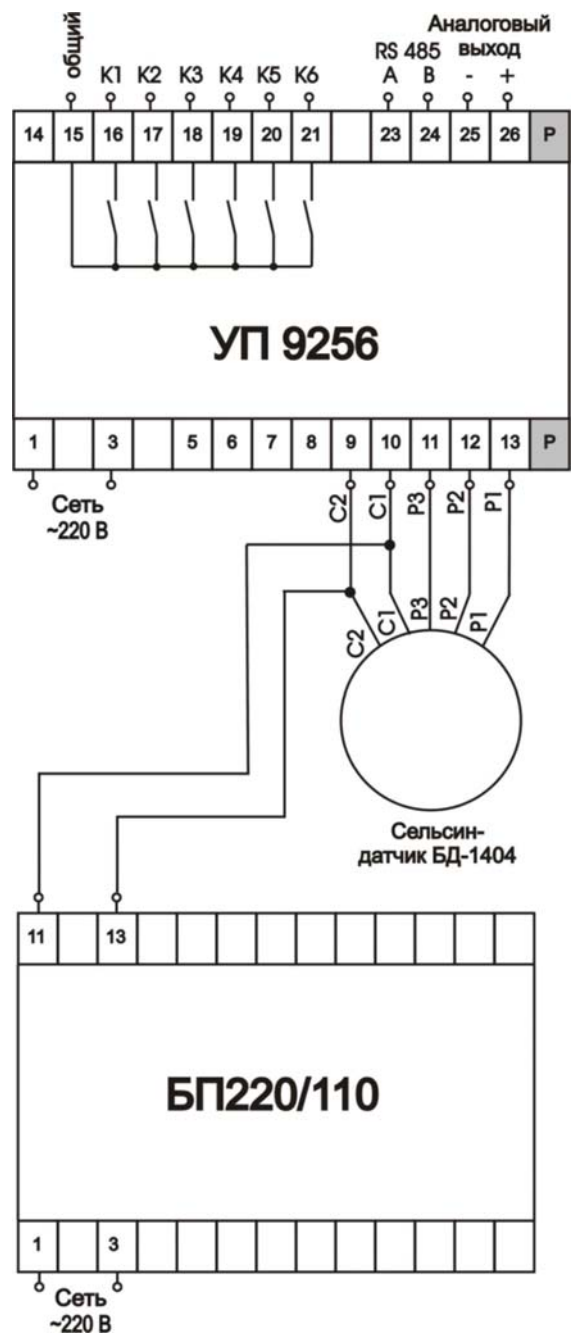


Рисунок 8 – Схема электрическая подключения УП (питание ~220 В ±10 %) к сельсин-датчику (питание ~110 В) совместно с БП220/110.

Подключение ДП 9256-1 к приводу MR для работы с VCD-сигналом

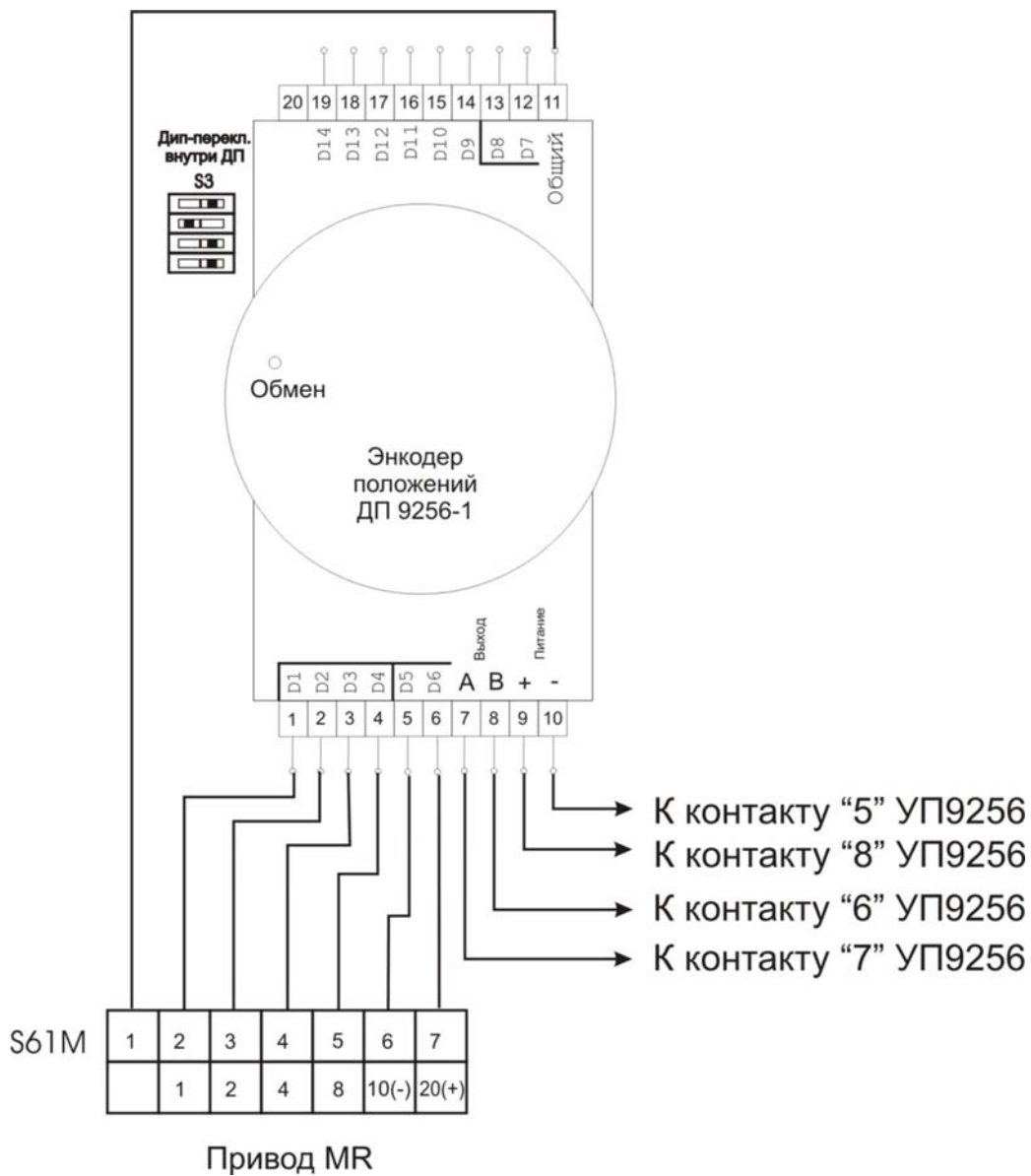


Рисунок 9 – Подключение ДП 9256-1 к приводу MR для работы с VCD-сигналом

Подключение ДП 9256-2 к приводу MR для работы с VCD-сигналом

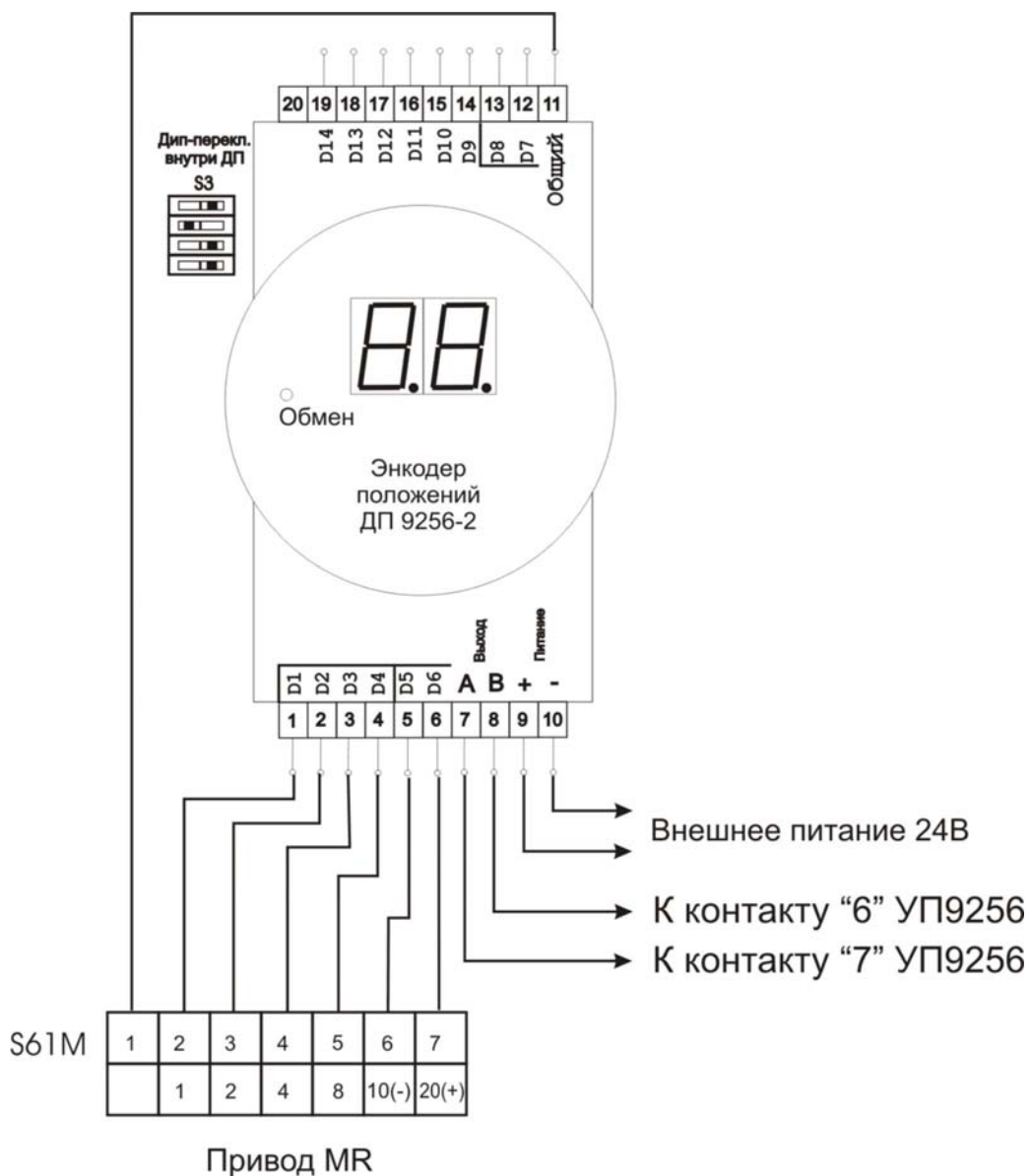


Рисунок 10 – Подключение ДП 9256-2 к приводу MR для работы с VCD-сигналом

Подключение ДП 9256-1 к приводам имеющим «контактную группу», в которой количество контактов соответствует количеству положений привода

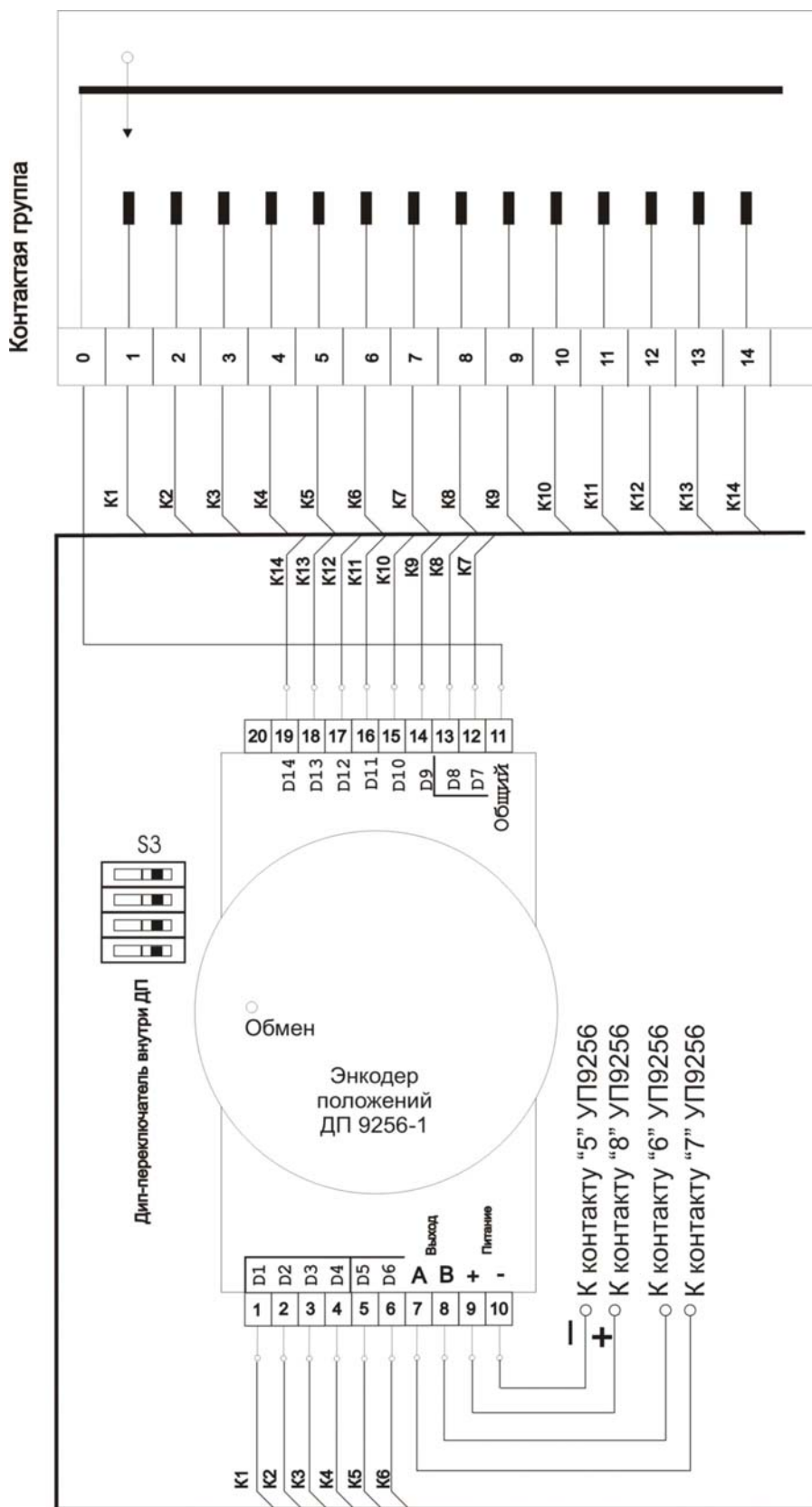
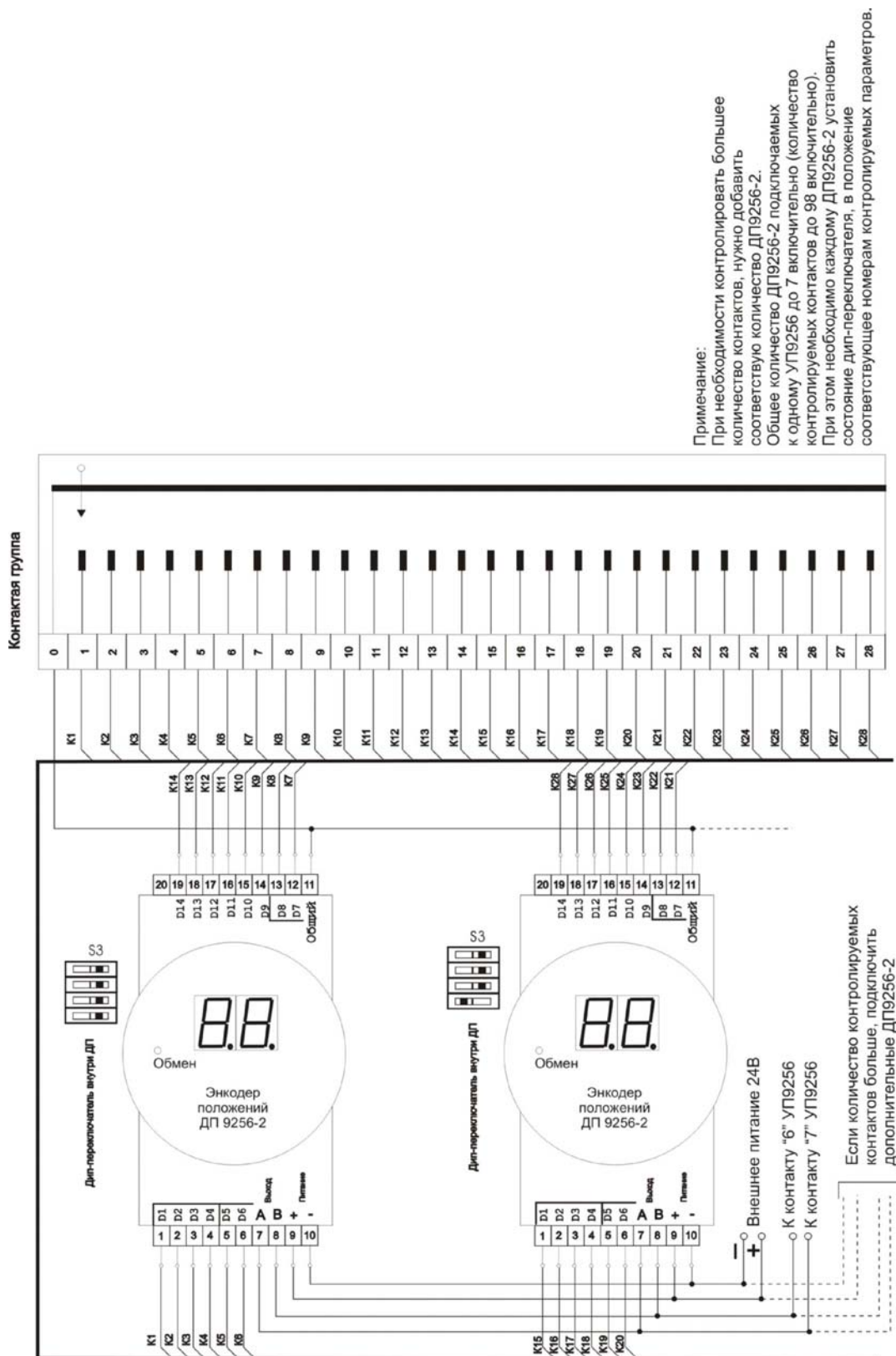


Рисунок 11 – Подключение ДП 9256-1 к приводам имеющим «контактную группу», в которой количество контактов соответствует количеству положений привода

Подключение ДП 9256-2 к с приводами имеющими «контактную группу», в которой количество контактов соответствует количеству положений привода



Примечание:
 При необходимости контролировать большее количество контактов, нужно добавить соответствующее количество ДП9256-2. Общее количество ДП9256-2 подключаемых к одному УП9256 до 7 включительно (количество контролируемых контактов до 98 включительно). При этом необходимо каждому ДП9256-2 установить состояние дип-переключателя, в положение соответствующее номерам контролируемых параметров.

Рисунок 12 – Подключение ДП 9256-2 к приводам имеющим «контактную группу», в которой количество контактов соответствует количеству положений привода