

# PI84 с колодкой GZT80 интерфейсные реле

RM84 + GZT80



- Интерфейсное реле **PI84 с колодкой GZT80** состоит из: электромагнитное реле **RM84**, серая контактная колодка **GZT80**, модуль сигнальный / защитный **типа M...**, клипса-выталкиватель **GZT80-0040** (пластик), белый шильдик для маркировки **GZT80-0035**
- Монтаж на рейке 35 мм в соотв. с EN 60715 или на панели с помощью 1 болта M3 • Приспособлено для работы с гребневой перемычкой **ZGGZ80**
- Сертификаты, директивы: как для RM84, RoHS, **CE ENEC USM**

## Данные контактов

Количество и тип контактов	2 CO
Материал контактов	<b>AgNi</b> , AgNi/Au жесткое золочение, AgSnO <sub>2</sub>
Номиналь. / макс. напряжение контактов AC	250 V / 300 V
Минимальное коммутируемое напряжение	5 V AgNi, 5 V AgNi/Au жесткое золочение, 10 V AgSnO <sub>2</sub>
Номинальный ток (мощность) нагрузки AC1	8 A / 250 V AC
AC15	3 A / 120 V 1,5 A / 240 V (B300)
DC1	8 A / 24 V DC (смотри Диаграмма 3)
DC13	0,22 A / 120 V 0,1 A / 250 V (R300)
Нагрузка электродвигателем в соотв. с UL 508 AC3 в соотв. с IEC 60947-4-1	1/3 HP 240 V AC, 3,6 FLA, 1-фазный электродвигатель <b>1</b> 0,37 kW 240 V AC, 1-фазный электродвигатель
Минимальный коммутируемый ток	5 mA AgNi, 2 mA AgNi/Au жесткое золочение, 10 mA AgSnO <sub>2</sub>
Максимальный пиковый ток	15 A
Долговременная токовая нагрузка контакта	8 A
Максимальная коммутируемая мощность AC1	2 000 VA
Минимальная коммутируемая мощность	0,3 W AgNi, 0,05 W AgNi/Au жесткое золочение, 1 W AgSnO <sub>2</sub>
Соппротивление контакта	≤ 100 мΩ
Максимальная частота коммутации	
• при номинальной нагрузке AC1	600 циклов/час
• без нагрузки	72 000 циклов/час

## Данные катушки

Номинальное напряжение 50/60 Гц AC DC	12, <b>24</b> , 48, 120, <b>230</b> , 240 V 12, <b>24</b> , 48, 110 V
Напряжение отпускания	AC: ≥ 0,15 U <sub>n</sub> DC: ≥ 0,1 U <sub>n</sub>
Рабочий диапазон напряжения питания	смотри Таблицы 1, 2 и Диаграммы 4, 5
Номинальная потребляемая мощность AC DC	0,75 VA 0,4 ... 0,48 W

## Данные изоляции в соотв. с EN 60664-1

Номинальное напряжение изоляции	250 V AC
Номинальное ударное напряжение	4 000 V 1,2 / 50 мсек.
Категория перенапряжения	III
Степень загрязнения изоляции	3
Напряжение пробоя	
• между катушкой и контактами	5 000 V AC тип изоляции: укрепленная
• контактного зазора	1 000 V AC род зазора: отделение неполное
• между тоководами	2 500 V AC тип изоляции: основная
Расстояние между катушкой и контактами	
• по воздуху	≥ 10 мм
• по изоляции	≥ 10 мм

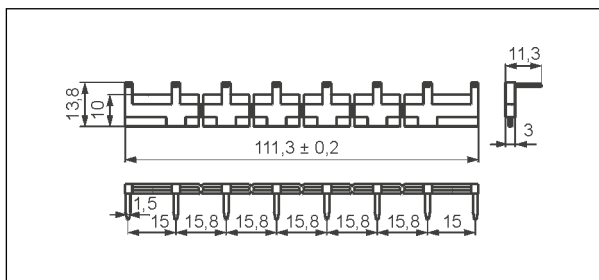
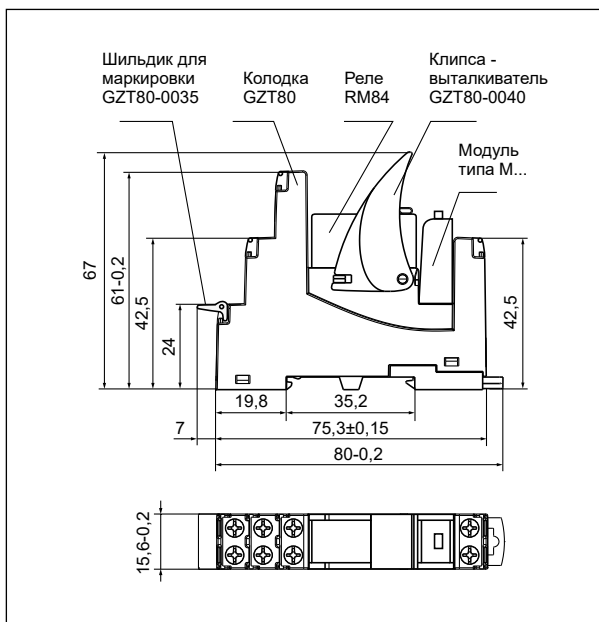
## Дополнительные данные

Время срабатывания / возврата (типичные значения)	7 мсек. / 3 мсек.
Электрический ресурс	
• резистивная AC1	> 10 <sup>5</sup> 8 A, 250 V AC
• cosφ	смотри Диаграмма 2
• DC L/R=40 мсек.	> 10 <sup>5</sup> 0,12 A, 220 V DC
Механический ресурс (циклы)	> 3 x 10 <sup>7</sup>
Размеры (a x b x h)	80 x 15,6 x 67 мм
Масса	61 г
Температура окружающей среды • хранения (без конденсации и/или обледенения) • работы	-40...+85 °C AC: -40...+70 °C DC: -40...+85 °C
Степень защиты корпуса	IP 20 EN 60529
Защита от влияния окружающей среды	RM84: RTII GZT80: RT0 EN 61810-7
Устойчивость к ударам	20 г
Устойчивость к вибрациям (NO/NC)	10 г / 5 г 10...150 Гц

Данные, обозначенные жирным шрифтом касаются стандартных исполнений реле. **1** Для 1-фазных электродвигателей 110-120 V AC - не применять электродвигателей с мощностью при полной нагрузке (FLA), большей чем подано для 240 V AC.

# PI84 с колодкой GZT80 интерфейсные реле

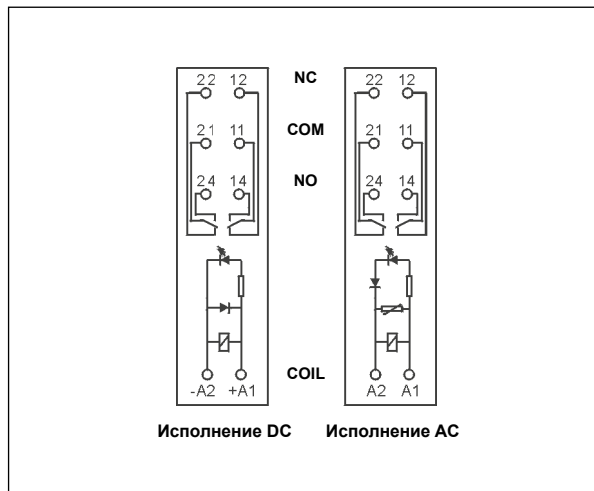
## Габаритные размеры



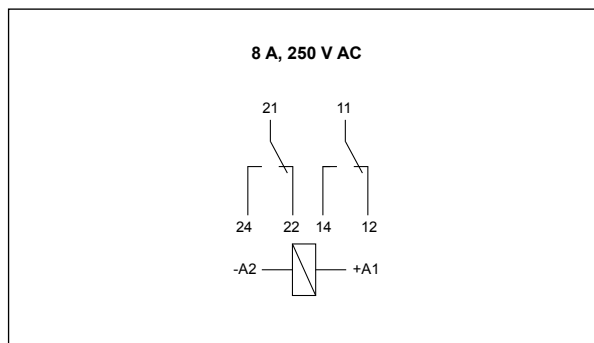
Гребневая перемычка **ZGGZ80**

## Схемы коммутации

(вид со стороны винтовых зажимов)



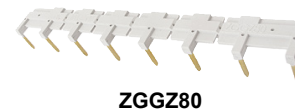
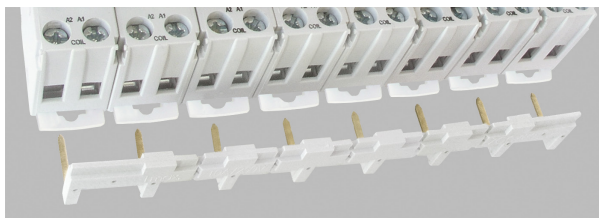
## Способ подключения нагрузки - колодка GZT80



## Монтаж

Реле **PI84 с колодкой GZT80** предназначены для непосредственного монтажа на рейке 35 мм в соотв. с EN 60715 или на панели с помощью 1 болта M3. **Подключение:** макс. сечение монтажного провода: 2 x 2,5 мм<sup>2</sup> (2 x 14 AWG), длина зачищенного участка монтажного провода: 6,5 мм, макс. момент затяжки монтажного зажима: 0,7 Нм.

Контактные колодки **GZT80** приспособлены для работы с гребневой перемычкой **ZGGZ80**. Перемычка **ZGGZ80** соединяет общие сигналы входов, макс. допустимый ток 10 A / 250 V AC. Возможность подключения 8 колодок. Цвета перемычек: **ZGGZ80-1** серая, **ZGGZ80-2** черная (смотри стр. 5).



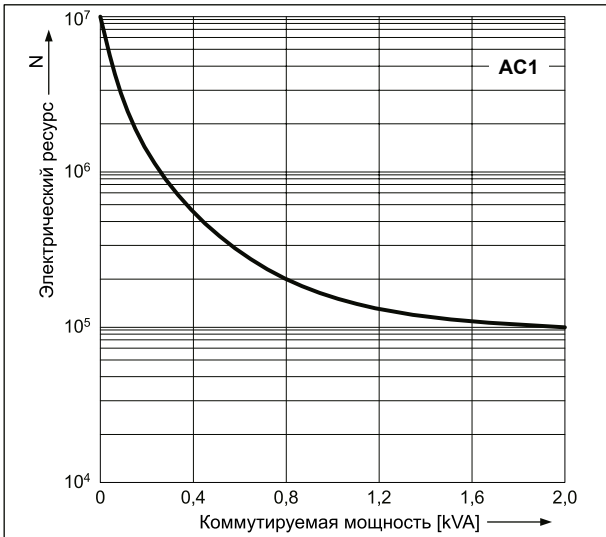
Гребневая перемычка **ZGGZ80**:  
соединение общих сигналов входов.

## МЕРЫ ПРЕДОСТОРОЖНОСТИ:

**1.** Необходимо убедиться, что параметры изделия, описанные в его спецификации, соответствуют необходимым условиям безопасности для правильной его работы в устройстве или системе, а также, не использовать изделие в условиях превышающих его параметры. **2.** Никогда не касаться тех частей изделия, которые находятся под напряжением. **3.** Необходимо убедиться, что изделие подключено правильно. Неправильное подключение, может стать причиной его неправильного функционирования, чрезмерного перегрева и риска возникновения огня. **4.** Если существует риск, что неправильная работа изделия может стать причиной больших материальных потерь, нести угрозу здоровью и жизни людей или животных, то необходимо конструировать устройства или системы так, чтобы они были оснащены двойной системой защиты, гарантирующую их надежную работу.

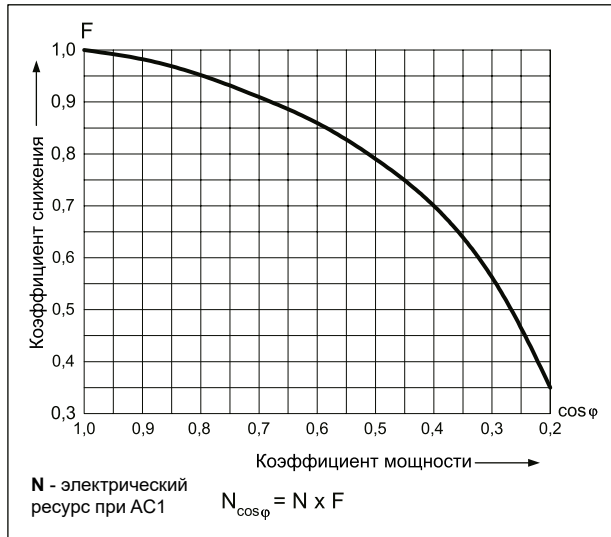
**Электрический ресурс по функции мощности нагрузки.**  
Частота коммутации: 600 циклов/час

Диэг. 1



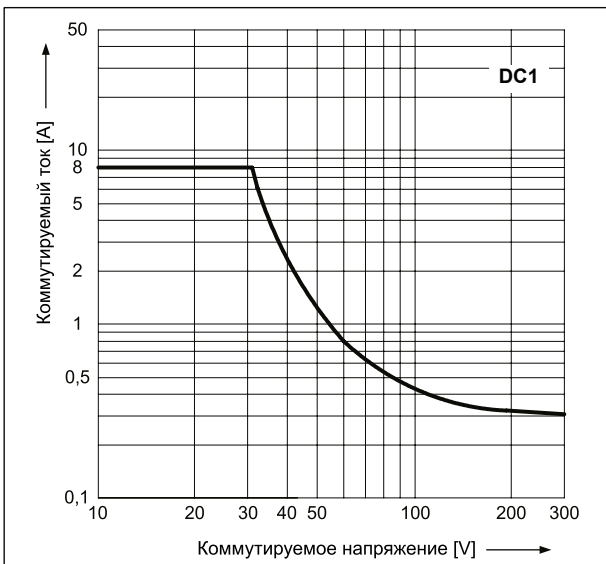
**Коэффициент снижения электрического ресурса для индуктивных нагрузок переменного тока**

Диэг. 2



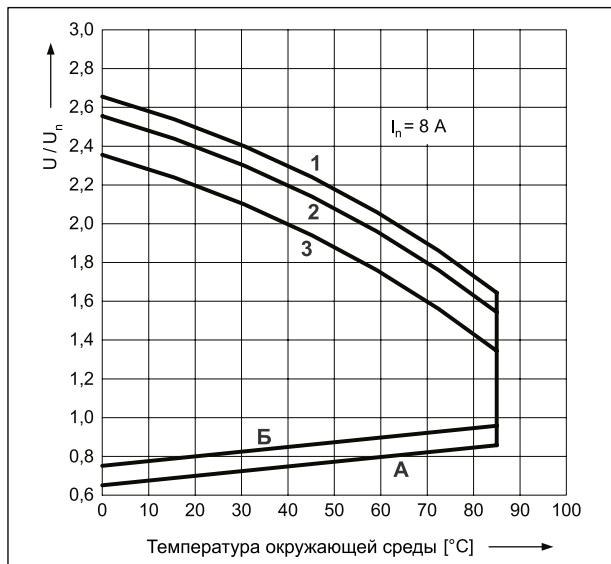
**Максимальная способность коммутации для постоянного тока - резистивная нагрузка**

Диэг. 3



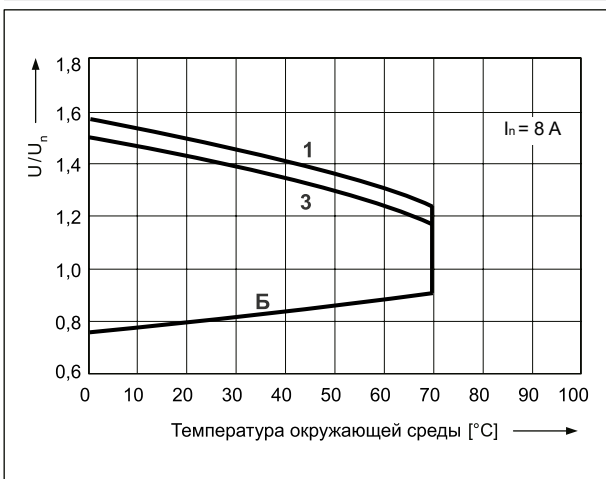
**Допустимый диапазон напряжения работы катушки - постоянное напряжение**

Диэг. 4



**Допустимый диапазон напряжения работы катушки - переменное напряжение 50 Гц**

Диэг. 5



**Описание для диаграмм 4 и 5**

**А** - зависимость напряжения срабатывания от температуры окружающей среды при отсутствии нагрузки на контактах. Температура катушки и окружающей среды одинакова перед срабатыванием реле. Напряжение срабатывания не будет большим, чем определенное на оси Y, поданное как кратность номинального напряжения.

**Б** - зависимость напряжения срабатывания от температуры окружающей среды после предварительного нагрева катушки напряжением  $1,1 U_n$  и нагрузки контактов током  $I_n$ . Напряжение срабатывания не будет большим, чем определенное на оси Y, поданное как кратность номинального напряжения.

**1, 2, 3** - кривые позволяют определить на оси Y допустимую кратность номинального напряжения катушки, которой можно перегрузить катушку при конкретной температуре окружающей среды и нагрузке контактов:

**1** - контакты без нагрузки

**2** - контактные с нагрузкой половиной номинального тока

**3** - контактные с нагрузкой номинальным током

# PI84 с колодкой GZT80 интерфейсные реле

Данные катушки - исполнение по напряжению, питание постоянным током

Таблица 1

Код катушки	Номинальное напряжение V DC	Сопротивление катушки при 20 °C Ω	Допуск сопротивления	Рабочий диапазон напряжения питания V DC	
				мин. (при 20 °C)	макс. (при 20 °C)
012DC	12	360	± 10%	8,4	30,6
<b>024DC</b>	<b>24</b>	<b>1 440</b>	<b>± 10%</b>	<b>16,8</b>	<b>61,2</b>
048DC	48	5 700	± 10%	33,6	122,4
110DC	110	25 200	± 10%	77,0	280,0

Данные, обозначенные жирным шрифтом касаются стандартных исполнений реле.

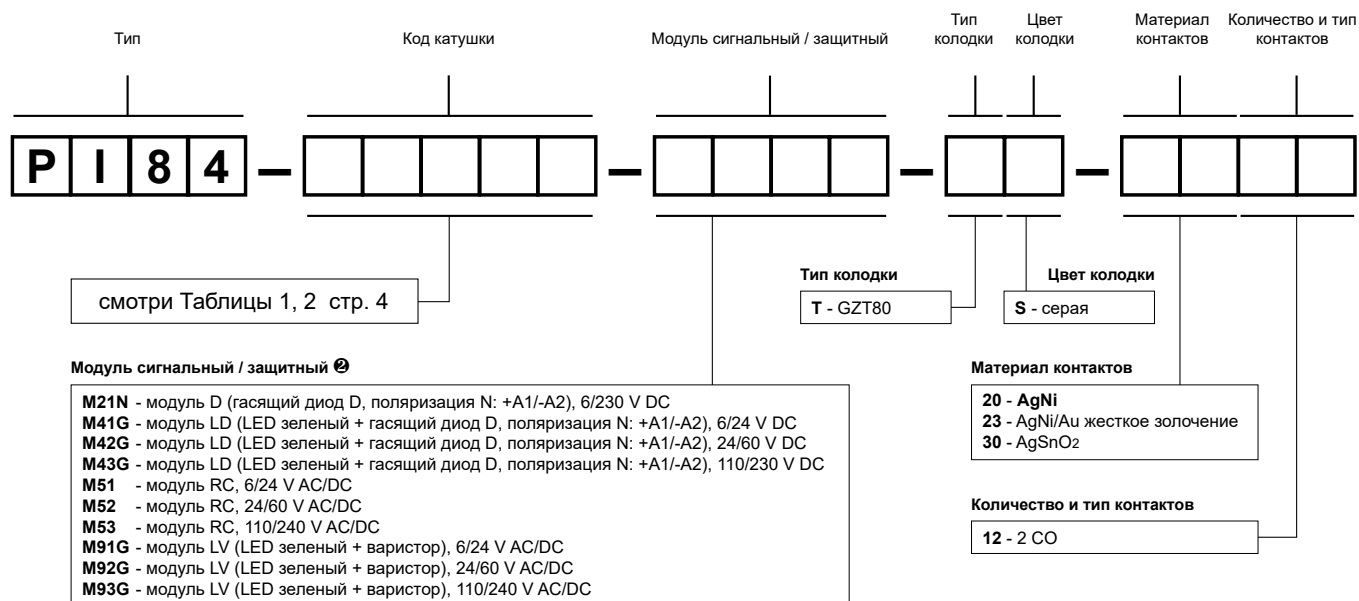
Данные катушки - исполнение по напряжению, питание переменным током 50/60 Гц

Таблица 2

Код катушки	Номинальное напряжение V AC	Сопротивление катушки при 20 °C Ω	Допуск сопротивления	Рабочий диапазон напряжения питания V AC 50 Гц	
				мин. (при 20 °C)	макс. (при 20 °C)
012AC	12	100	± 10%	9,6	13,2
<b>024AC</b>	<b>24</b>	<b>400</b>	<b>± 10%</b>	<b>19,2</b>	<b>28,8</b>
048AC	48	1 550	± 10%	38,4	57,6
120AC	120	10 200	± 10%	96,0	144,0
<b>230AC</b>	<b>230</b>	<b>38 500</b>	<b>± 10%</b>	<b>184,0</b>	<b>276,0</b>
240AC	240	42 500	± 15%	192,0	288,0

Данные, обозначенные жирным шрифтом касаются стандартных исполнений реле.

## Кодировка исполнений для заказа



Ⓜ Модули D, RC - только для исполнений с контактами AgNi

Примеры кодирования:

**PI84-012DC-M41G-TS-2012**

интерфейсное реле **PI84** состоит из: реле **RM84** (два переключающие контакты, материал контактов AgNi, напряжение катушки 12 V DC), колодка **GZT80** (серая, винтовые зажимы), модуль сигнальный / защитный **M41G** (исполнение LD), клипса-выталкиватель **GZT80-0040** (пластик), шильдик для маркировки **GZT80-0035** (белый)

**PI84-230AC-M93G-TS-3012**

интерфейсное реле **PI84** состоит из: реле **RM84** (два переключающие контакты, материал контактов AgSnO<sub>2</sub>, напряжение катушки 230 V AC 50/60 Гц), колодка **GZT80** (серая, винтовые зажимы), модуль сигнальный / защитный **M93G** (исполнение LV), клипса-выталкиватель **GZT80-0040** (пластик), шильдик для маркировки **GZT80-0035** (белый)

## Гребневые переключки ZGGZ80



PI85-...-MS-...  
(RM85 + GZM80)

ZGGZ80

### ■ ZGGZ80 для:

Контактные колодки	Реле для контактных колодок	Интерфейсные реле
GZT80	RM84, RM85, RM85 inrush, RM85 105 °C sensitive, RMB841, RMB851, RM87L , RM87P , RM87N	PI84-...-TS-... (RM84 + GZT80)
GZM80		PI84-...-MS-... (RM84 + GZM80)
GZS80		PI85-...-TS-... (RM85 + GZT80)
GZT92		(RM85 inrush + GZT80)
GZM92		PI85-...-MS-... (RM85 + GZM80)
GZS92		
ES 32	RM96 1 CO	

Интерфейсное реле **PI84 (PI85)** предлагается в качестве комплекта: миниатюрное реле **RM84 (RM85)** + контактная колодка **GZT80** или **GZM80** + модуль сигнальный / защитный типа **M...** + клипса-вытаскиватель **GZT80-0040** + шильдик для маркировки **GZT80-0035**. Также исполнения RM87. sensitive

### ■ Гребневая переключка ZGGZ80

- предназначена для работы с контактными колодками миниатюрных реле и интерфейсных реле PI84 и PI85, которые оснащены винтовыми зажимами; колодки и реле установлены на рейке 35 мм в соответствие с нормой EN 60715,
- соединяет общие сигналы входов (зажимы катушки A1 или A2) или выходов - смотри фото сверху,
- макс. допустимый ток 10 A / 250 V AC,
- возможность подключения 8 колодок или реле,
- цвета переключек:  
**ZGGZ80-1** серая, **ZGGZ80-2** чёрная.

