

с адаптером (V)

с адаптером (H)

- Реле мощности общего применения • Катушки AC и DC, класс изоляции F: 155 °C • Для контактных колодок: для монтажа на рейке 35 мм в соотв. с EN 60715; для монтажа на панели
- Исполнения: PCB; FASTON 187 (4,8 x 0,5 мм); FASTON 250 (6,3 x 0,8 мм) • Контактный зазор: 3 мм (опция - только в версиях с замыкающими контактами) • Дополнительное оснащение: К - тест-кнопка; L - светодиод - индикатор
- Применения: управление электромагнитами; системы отопления, охлаждения, вентиляции, кондиционирования; управление однофазными и 3-х фазными двигателями; устройства и машины для гастрономии; системы автоматике; фотовольтаические системы; прочее
- Сертификаты, директивы: RoHS, CE, UL, ENEC, US, EAC, S, USM

Данные контактов

Количество и тип контактов	2 CO, 3 CO, 2 NO, 3 NO 2 NO, 3 NO с контактным зазором ≥ 3 мм
Материал контактов	AgNi, AgSnO₂
Номиналь. / макс. напряжение контактов AC	250 V / 440 V 230 V / 250 V ❶
Минимальное коммутируемое напряжение	5 V AgNi, 10 V AgSnO ₂
Номинальный ток нагрузки AC1 DC1	16 A / 250 V AC или 10 A / 400 V AC 16 A / 250 V AC ❶ 16 A / 24 V DC (смотри Диаграмма 3)
Нагрузка электродвигателем в соотв. с UL 508	1/3 HP 120 V AC, 7,2 FLA, 1-фазный электродвигатель 3/4 HP 240 V AC, 6,9 FLA, 1-фазный электродвигатель 1 HP 400 V AC, 2,3 FLA, 3-фазный электродвигатель, (только 3 NO)
Минимальный коммутируемый ток	5 mA AgNi, 10 mA AgSnO ₂
Максимальный пиковый ток	40 A
Долговременная токовая нагрузка контакта	16 A
Максимальная коммутируемая мощность AC1	4 000 VA
Минимальная коммутируемая мощность	0,3 W AgNi, 1 W AgSnO ₂
Сопротивление контакта	≤ 100 mΩ
Максимальная частота коммутации • при номинальной нагрузке AC1 • без нагрузки	1 200 циклов/час 12 000 циклов/час

Данные катушки

Номинальное напряжение 50/60 Гц AC 50 Гц AC DC DC	6, 12, 24, 115, 120, 220, 230, 240 V 400 V ❶ 6, 12, 24, 42, 48, 60, 110, 120, 220 V стандартная катушка 12, 24, 48, 110, 220 V усиленная катушка
Напряжение отпускания	AC: $\geq 0,15 U_n$ DC: $\geq 0,1 U_n$
Рабочий диапазон напряжения питания	смотри Таблицы 1, 2, 3, 4
Номинальная потребляемая мощность AC DC	2,8 VA 50 Гц 2,5 VA 60 Гц 1,5 W 1,7 W с контактным зазором ≥ 3 мм

Данные изоляции в соотв. с EN 60664-1

Номинальное напряжение изоляции	400 V AC
Номинальное ударное напряжение	4 000 V 1,2 / 50 мсек.
Категория перенапряжения	III
Степень загрязнения изоляции	2
Напряжение пробоя • между катушкой и контактами • контактного зазора	2 500 V AC тип изоляции: основная 1 500 V AC род зазора: отделение неполное, с контактным зазором $\geq 0,4$ мм 2 500 V AC род зазора: отделение полное, с контактным зазором ≥ 3 мм 2 500 V AC тип изоляции: основная
• между токовводами	2 500 V AC
Расстояние между катушкой и контактами • по воздуху • по изоляции	≥ 5 мм 2 CO, 2 NO ≥ 4 мм 3 CO, 3 NO ≥ 8 мм 2 CO, 2 NO ≥ 5 мм 3 CO, 3 NO
Расстояние между токовводами • по воздуху • по изоляции	$\geq 15,6$ мм 2 CO, 2 NO $\geq 6,3$ мм 3 CO, 3 NO ≥ 22 мм 2 CO, 2 NO ≥ 8 мм 3 CO, 3 NO

Данные, обозначенные жирным шрифтом касаются стандартных исполнений реле. ❶ Для RUC faston 4,8 x 0,5 с колодкой GUC11S-V0 существует ограничение максимального напряжения контактов и напряжения катушки до 250 V AC / DC.

Дополнительные данные

Время срабатывания / возврата (типичные значения)	20 мсек. / 15 мсек.	
Электрический ресурс • резистивная AC1 • cos φ	> 10 ⁵ 16 A, 250 V AC > 10 ⁵ 10 A, 400 V AC смотри Диаграмма 2	
Механический ресурс (циклы)	> 10 ⁷	
Размеры (a x b x h) / Масса • RUC faston 4,8 x 0,5	36,1 x 38,6 x 52,65 mm / 80 g 36,1 x 38,6 x 56,5 mm / 80 g 45,9 x 38,6 x 58,75 mm / 85 g 46,8 x 38,6 x 62,45 mm / 85 g 36,1 x 38,6 x 66,3 mm / 85 g	для контактных колодок для печатных плат с адаптером (V) с адаптером (H) с монтажными креплениями
Размеры (a x b x h) / Масса • RUC faston 6,3 x 0,8	45,9 x 38,6 x 62,4 mm / 85 g 46,8 x 38,6 x 66,1 mm / 85 g 36,1 x 38,6 x 66,3 mm / 85 g	с адаптером (V) с адаптером (H) с монтажными креплениями
Температура окружающей среды (без конденсации и/или обледенения) • хранения • работы	-40...+85 °C AC: -40...+55 °C 3 CO, 3 NO / 16 A AC: -40...+70 °C 2 CO, 2 NO / 16 A DC: -40...+55 °C 3 CO, 3 NO / 16 A DC: -40...+70 °C 3 CO, 3 NO / 10 A; 2 CO, 2 NO / 16 A	
Степень защиты корпуса	IP 00 EN 60529	
Защита от влияния окружающей среды	RTI EN 61810-7	
Устойчивость к ударам	10 г	
Устойчивость к вибрациям	5 г 15...150 Гц	
Температура пайки	макс. 270 °C	
Время пайки	макс. 5 сек.	

Монтаж, колодки и аксессуары к реле

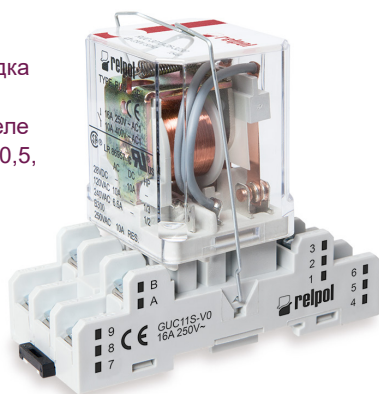
Реле **RUC** предлагаются в исполнениях: • стандартном, для контактных колодок • с монтажными креплениями в части корпуса, монтаж на панели, с помощью 2 болтов M4, плоские разъемы FASTON 187 (4,8 x 0,5 мм) или FASTON 250 (6,3 x 0,8 мм) • с адаптерами вертикальными (V) или горизонтальными (H) для непосредственного монтажа на рейке 35 мм в соотв. с EN 60715, плоские разъемы FASTON 187 (4,8 x 0,5 мм) или FASTON 250 (6,3 x 0,8 мм) • для непосредственной пайки на печатных платах ☉.

Колодки для RUC faston 4,8 x 0,5	Аксессуары
	Пружинные клипсы
Колодки с винтовыми зажимами, монтаж на рейке 35 мм (EN 60715)	
GUC11S-V0 ☉	MBA

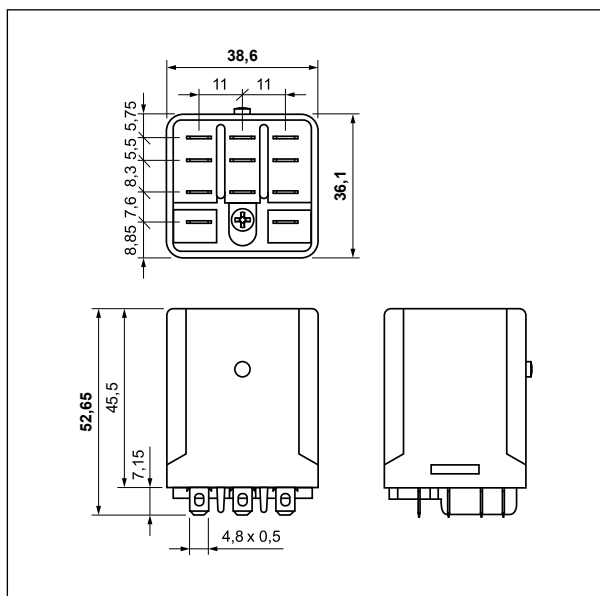
☉ Для RUC faston 4,8 x 0,5 с колодкой GUC11S-V0 существует ограничение максимального напряжения контактов и напряжения катушки до 250 V AC / DC. ☉ Реле недоступны с адаптером (V) или (H) и корпусом с монтажными креплениями.

GUC11S-V0

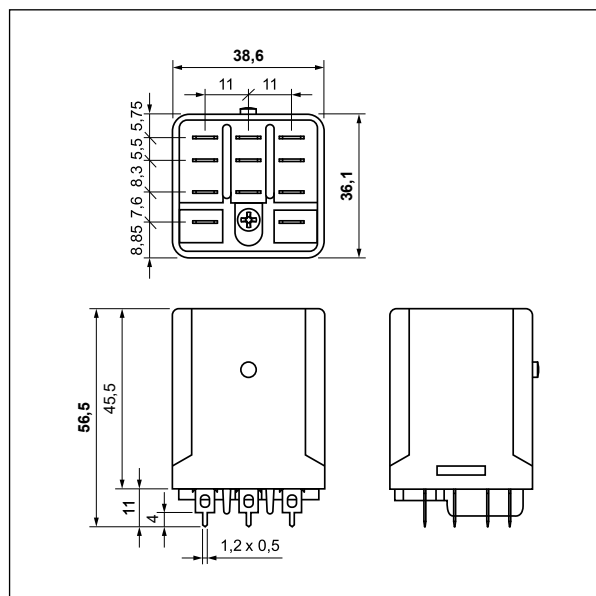
Контактная колодка с винтовыми зажимами для реле RUC faston 4,8 x 0,5, RUC-M
- смотри стр. 8



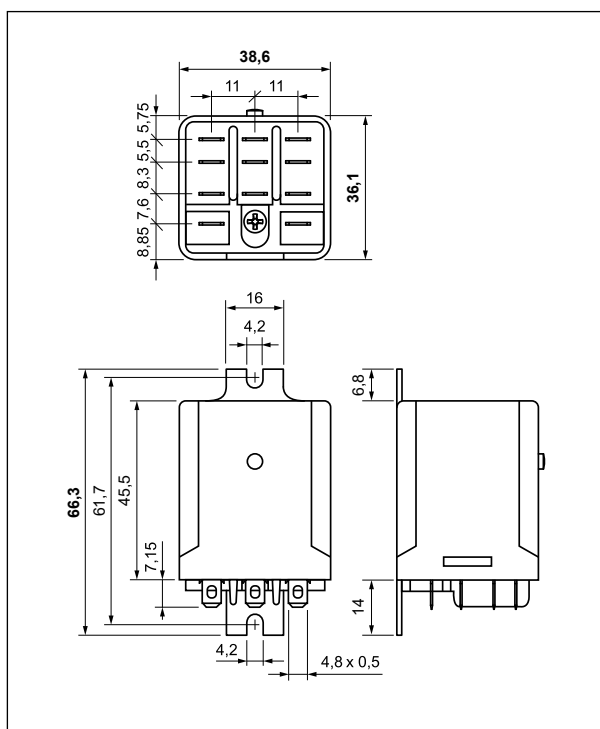
Габаритные размеры - RUC faston 4,8 x 0,5
- исполнение для контактных колодок (стандартное)



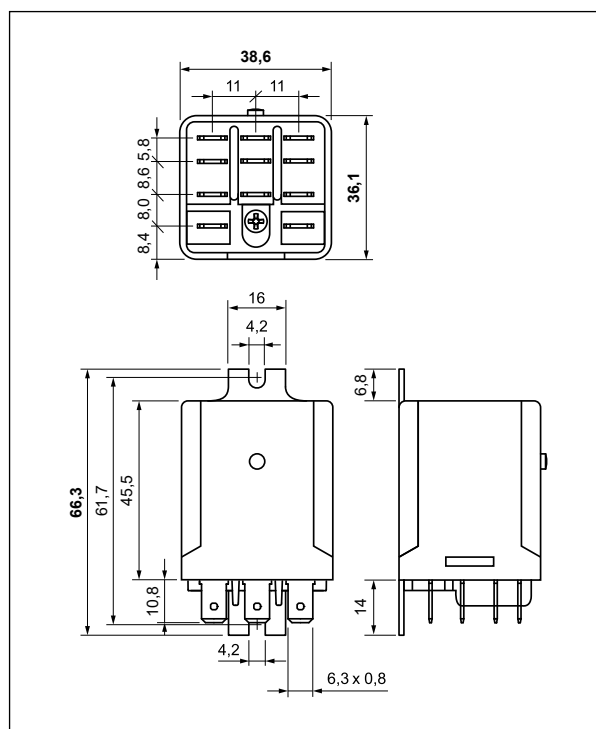
Габаритные размеры - RUC faston 4,8 x 0,5
- исполнение для печатных плат



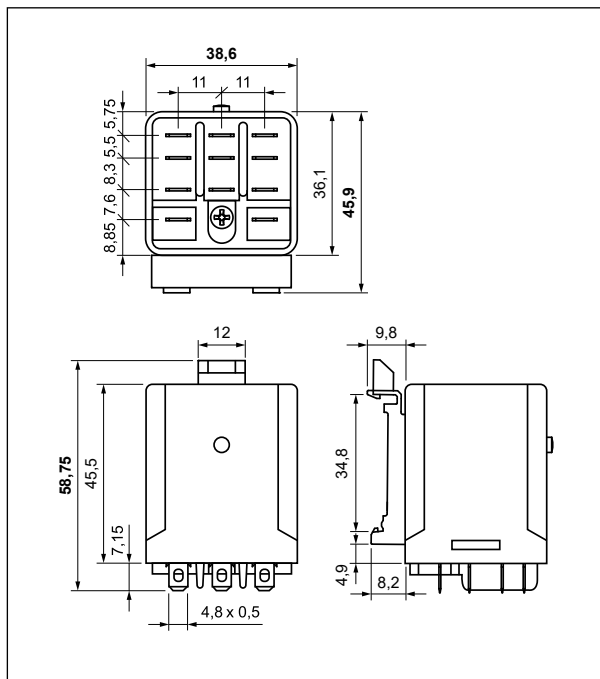
Габаритные размеры - RUC faston 4,8 x 0,5
- исполнение с монтажными креплениями в части корпуса



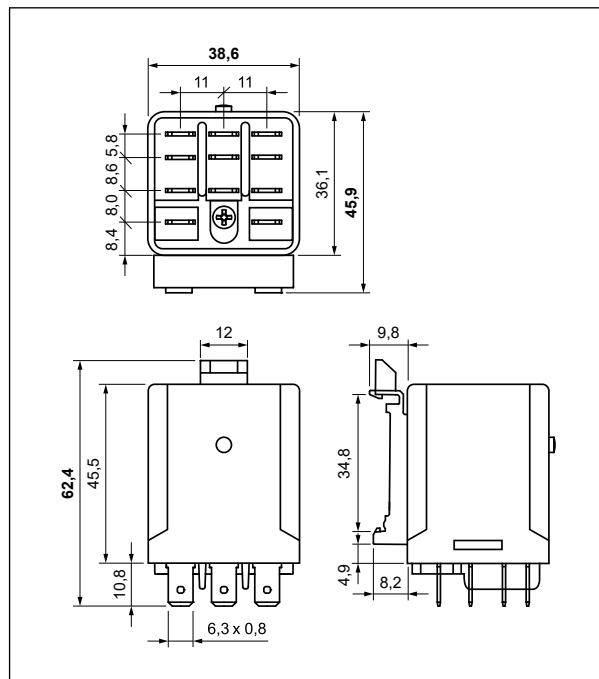
Габаритные размеры - RUC faston 6,3 x 0,8
- исполнение с монтажными креплениями в части корпуса



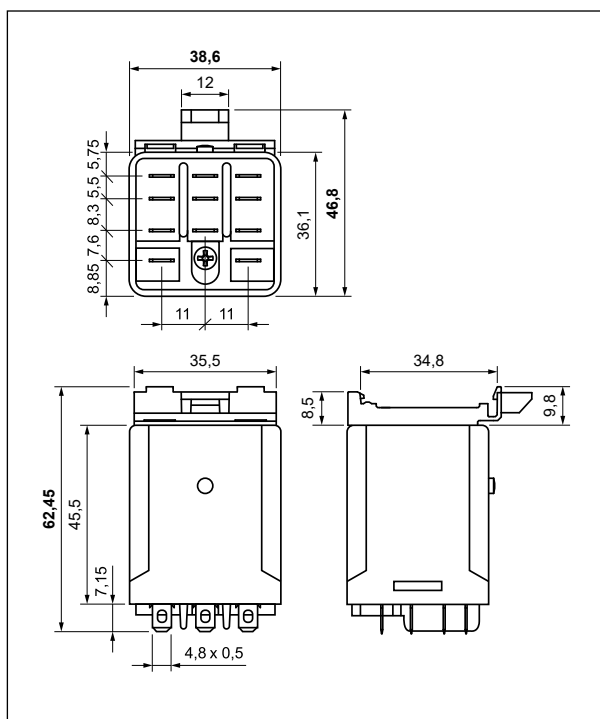
Габаритные размеры - RUC faston 4,8 x 0,5
- исполнение с адаптером вертикальным (V)



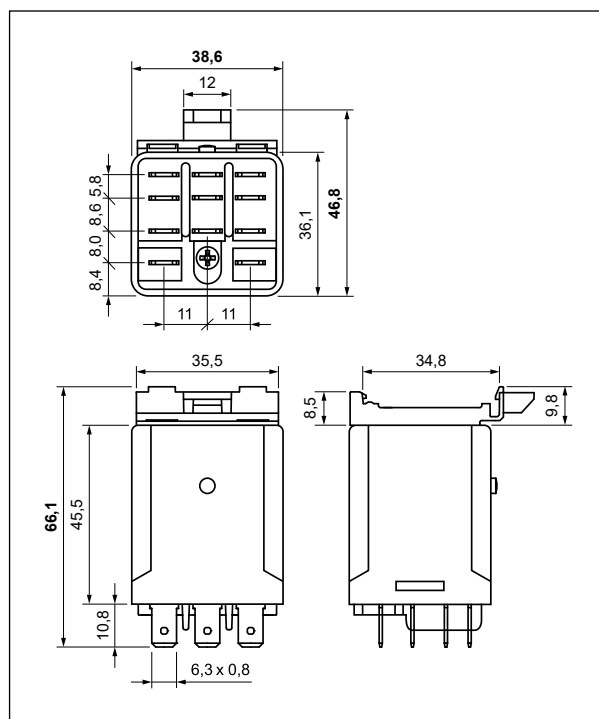
Габаритные размеры - RUC faston 6,3 x 0,8
- исполнение с адаптером вертикальным (V)



Габаритные размеры - RUC faston 4,8 x 0,5
- исполнение с адаптером горизонтальным (H)

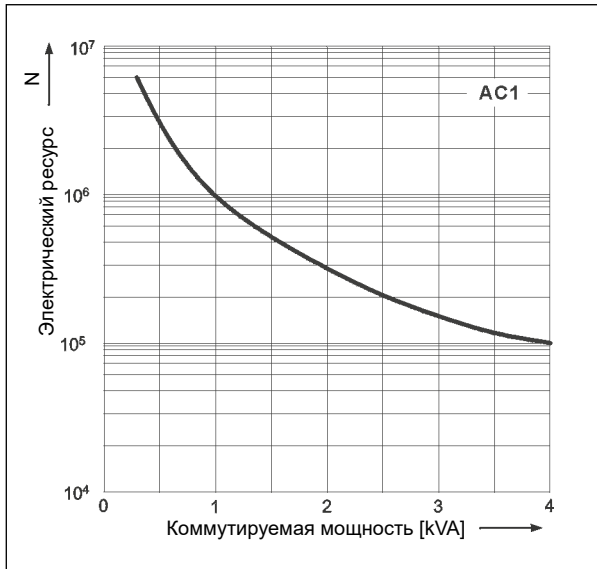


Габаритные размеры - RUC faston 6,3 x 0,8
- исполнение с адаптером горизонтальным (H)



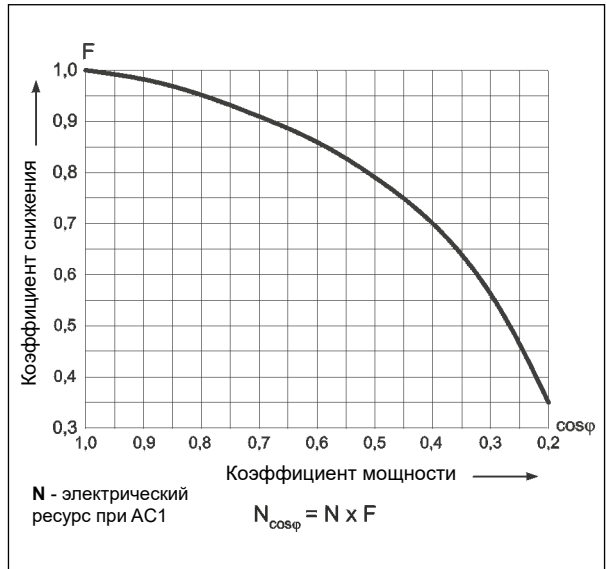
Электрический ресурс по функции мощности нагрузки.
Частота коммутации: 1200 циклов/час

Диаг. 1



Коэффициент снижения электрического ресурса для индуктивных нагрузок переменного тока

Диаг. 2



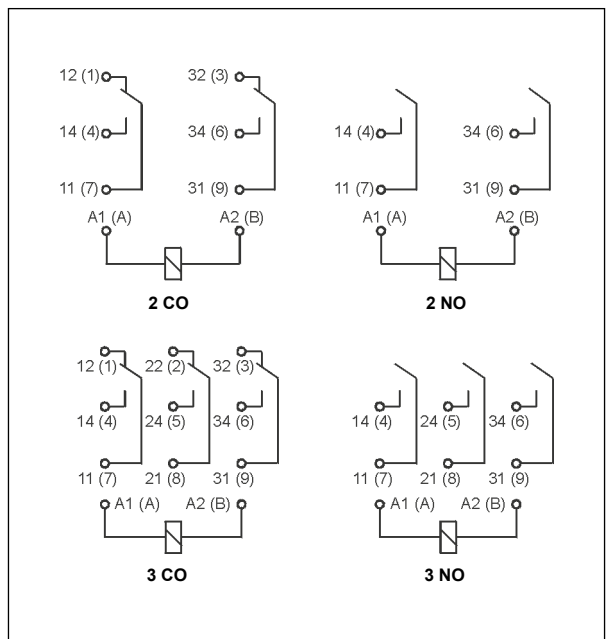
Максимальная способность коммутации для постоянного тока:

А - резистивная нагрузка DC1
Б - индуктивная нагрузка L/R = 40 мсек.

Диаг. 3

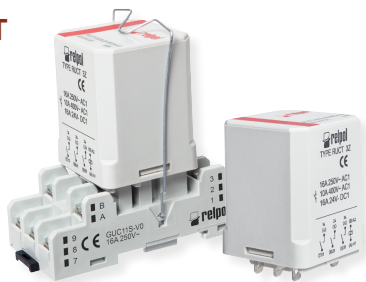


Схемы коммутации (вид со стороны выводов)



RUCT, PRUCT

Реле для железной дороги - смотри www.repol.com.pl



Данные катушки - исполнение по напряжению, стандартное, питание постоянным током

Таблица 1

Код катушки	Номинальное напряжение V DC	Сопротивление катушки при 20 °C Ω	Допуск сопротивления	Рабочий диапазон напряжения питания V DC	
				мин. (при 20 °C)	макс. (при 55 °C) ②
1006	6	28	± 10%	4,8	6,6
1012	12	110	± 10%	9,6	13,2
1024	24	430	± 10%	19,2	26,4
1042	42	1 340	± 10%	33,6	46,2
1048	48	1 750	± 10%	38,4	52,8
1060	60	2 700	± 10%	48,0	66,0
1110	110	9 200	± 10%	88,0	121,0
1120	120	11 000	± 10%	96,0	132,0
1220	220	37 000	± 10%	176,0	242,0

Данные, обозначенные жирным шрифтом касаются стандартных исполнений реле.

Данные катушки - исполнение по напряжению, усиленное, питание постоянным током

Таблица 2

Код катушки ①	Номинальное напряжение V DC	Сопротивление катушки при 20 °C Ω	Допуск сопротивления	Рабочий диапазон напряжения питания V DC	
				мин. (при 20 °C)	макс. (при 55 °C) ②
W012	12	85	± 10%	9,6	13,2
W024	24	345	± 10%	19,2	26,4
W048	48	1 370	± 10%	38,4	52,8
W110	110	7 300	± 10%	88,0	121,0
W220	220	30 000	± 10%	176,0	242,0

② Макс. (при 70 °C) для исполнений: 3 CO, 3 NO / 10 A; 2 CO, 2 NO / 16 A

① Для исполнения с контактным зазором ≥ 3 мм.

Данные катушки - исполнение по напряжению, питание переменным током 50/60 Гц

Таблица 3

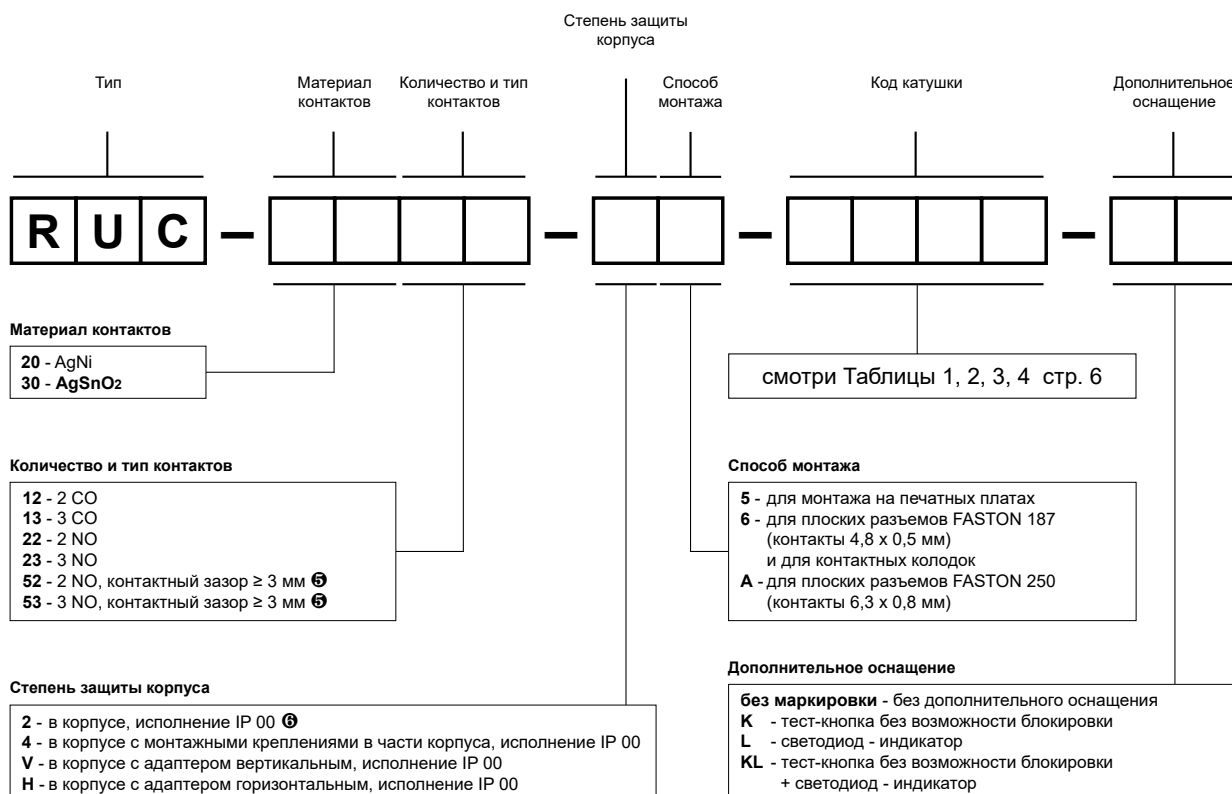
Код катушки	Номинальное напряжение V AC	Сопротивление катушки при 20 °C Ω	Допуск сопротивления	Рабочий диапазон напряжения питания V AC	
				мин. (при 20 °C)	макс. (при 55 °C)
5006	6	4,3	± 15%	4,8	6,6
5012	12	18,5	± 15%	9,6	13,2
5024	24	75	± 15%	19,2	26,4
5115	115	1 840	± 15%	92,0	126,5
5120	120	1 910	± 15%	96,0	132,0
5220	220	6 980	± 15%	176,0	242,0
5230	230	7 080	± 15%	184,0	253,0
5240	240	7 760	± 15%	192,0	264,0

Данные катушки - исполнение по напряжению, питание переменным током 50 Гц

Таблица 4

Код катушки	Номинальное напряжение V AC	Сопротивление катушки при 20 °C Ω	Допуск сопротивления	Рабочий диапазон напряжения питания V AC	
				мин. (при 20 °C)	макс. (при 55 °C)
3400	400	21 500	± 15%	320,0	440,0

Кодировка исполнений для заказа



⑤ Для исполнений с катушками усиленными DC: W012, W024, W048, W110, W220 и с катушками AC.

⑥ Для реле RUC: для контактных колодок; для печатных плат.

Примеры кодирования:

RUC-3053-26-W024

реле **RUC**, FASTON 187 (4,8 x 0,5 мм), с контактным зазором ≥ 3 мм, для контактных колодок, три замыкающие контакты, материал контактов AgSnO₂, напряжение усиленной катушки 24 V DC, в корпусе IP 00

RUC-2013-V6-3400-KL

реле **RUC**, FASTON 187 (4,8 x 0,5 мм), для плоских разъемов, с адаптером вертикальным (V), три переключающие контакты, материал контактов AgNi, напряжение катушки 400 V AC 50 Гц, с тест-кнопкой без возможности блокировки и светодиодом - индикатором, в корпусе IP 00

RUC-2052-HA-W220-L

реле **RUC**, FASTON 250 (6,3 x 0,8 мм), для плоских разъемов, с контактным зазором ≥ 3 мм, с адаптером горизонтальным (H), два замыкающие контакты, материал контактов AgNi, напряжение усиленной катушки 220 V DC, с светодиодом - индикатором, в корпусе IP 00

RUC-3022-25-5024

реле **RUC**, для монтажа на печатных платах, два замыкающие контакты, материал контактов AgSnO₂, напряжение катушки 24 V AC 50/60 Гц, в корпусе IP 00

Контактные колодки и аксессуары

GUC11S-V0 ①

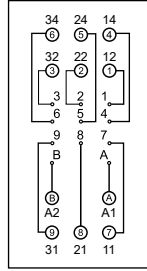
Для RUC faston 4,8x0,5, RUC-M

С винтовыми зажимами
Сечение монтажного провода: макс.
1 x 4 мм² / 2 x 2,5 мм² (1 x 12 / 2 x 14 AWG),
мин. 1 x 0,25 мм² (1 x 23 AWG)
Макс. момент затяжки
монтажного зажима: 0,7 Нм

Монтаж на рейке 35 мм
в соотв. с EN 60715
81,5 x 35,5 x 26,5 мм
На 3 группы контактов
16 A, 250 V AC

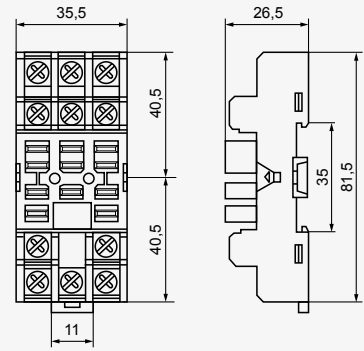


Схема коммутации



МВА

Габаритные размеры



Аксессуары

① Для RUC faston 4,8 x 0,5 и RUC-M, с колодкой GUC11S-V0, существует ограничение максимального напряжения контактов и напряжения катушки до 250 V AC / DC.

МЕРЫ ПРЕДОСТОРОЖНОСТИ:

1. Необходимо убедиться, что параметры изделия, описанные в его спецификации, соответствуют необходимым условиям безопасности для правильной его работы в устройстве или системе, а также, не использовать изделие в условиях превышающих его параметры. 2. Никогда не касаться тех частей изделия, которые находятся под напряжением. 3. Необходимо убедиться, что изделие подключено правильно. Неправильное подключение, может стать причиной его неправильного функционирования, чрезмерного перегрева и риска возникновения огня. 4. Если существует риск, что неправильная работа изделия может стать причиной больших материальных потерь, нести угрозу здоровью и жизни людей или животных, то необходимо конструировать устройства или системы так, чтобы они были оснащены двойной системой защиты, гарантирующую их надежную работу.