








R15 - 2 CO, 3 CO

промышленные реле - исполнения по напряжению



- Реле общего применения • Для контактных колодок: для монтажа на рейке 35 мм в соотв. с EN 60715; для монтажа на панели; с выводами под пайку • Катушки AC и DC, класс изоляции F: 155 °C • WT (механический индикатор срабатывания с фронтальной тест-кнопкой с блокировкой) - стандартное оснащение реле для контактных колодок. К реле предлагаются тест-кнопки без функции блокировки контактов и заглушки - стр. 7 • **Отвечают морским требованиям - сертификат Lloyd's Register (LR)**

• Сертификаты, директивы: RoHS,       

Данные контактов

Количество и тип контактов	2 CO, 3 CO	
Материал контактов	AgNi, AgNi/Au складское золочение, AgNi/Au жесткое золочение	
Номиналь. / макс. напряжение контактов AC	250 V / 440 V	
Минимальное коммутируемое напряжение	10 V AgNi, 10 V AgNi/Au складское золочение 5 V AgNi/Au жесткое золочение	
Номинальный ток (мощность) нагрузки	AC1	10 A / 250 V AC
	AC15	3 A / 120 V
	DC1	10 A / 24 V DC (смотри Диаграмма 3)
	DC13	0,22 A / 120 V
Нагрузка электродвигателем в соотв. с UL 508 AC3 в соотв. с IEC 60947-4-1	240 V AC, 4,9 FLA, 1-фазный электродвигатель ①	10 A / 277 V AC UL 508
	240 V AC, 1-фазный электродвигатель	1,5 A / 240 V (B300)
Минимальный коммутируемый ток	5 mA	
Максимальный пиковый ток	20 A	
Долговременная токовая нагрузка контакта	10 A	
Максимальная коммутируемая мощность AC1	2 500 VA	
Минимальная коммутируемая мощность	0,3 W AgNi, 0,3 W AgNi/Au складское золочение 0,05 W AgNi/Au жесткое золочение	
Сопrotивление контакта	≤ 100 мΩ	
Максимальная частота коммутации	• при номин. нагрузке AC1	1 200 циклов/час
	• без нагрузки	12 000 циклов/час

Данные катушки

Номинальное напряжение	50/60 Гц AC	6, 12, 24 , 48, 60, 115, 120, 220, 230 , 240 V
	DC	6, 12 , 24 , 48, 60, 110, 120, 220 V
Напряжение отпускания	AC: ≥ 0,15 U _n	DC: ≥ 0,1 U _n
Рабочий диапазон напряжения питания	смотри Таблицы 1, 2	
Номинальная потребляемая мощность	AC	2,8 VA 50 Гц
	DC	2,5 VA 60 Гц
		1,5 W

Данные изоляции в соотв. с EN 60664-1

Номинальное напряжение изоляции	250 V AC	
Номинальное ударное напряжение	2 500 V 1,2 / 50 мсек.	
Категория перенапряжения	III	
Степень загрязнения изоляции	3	
Напряжение пробоя	• между катушкой и контактами	2 500 V AC тип изоляции: основная
	• контактного зазора	1 500 V AC род зазора: отделение неполное
	• между тоководами	2 000 V AC тип изоляции: основная
Расстояние между катушкой и контактами	• по воздуху	≥ 3 мм
	• по изоляции	≥ 4,2 мм

Дополнительные данные

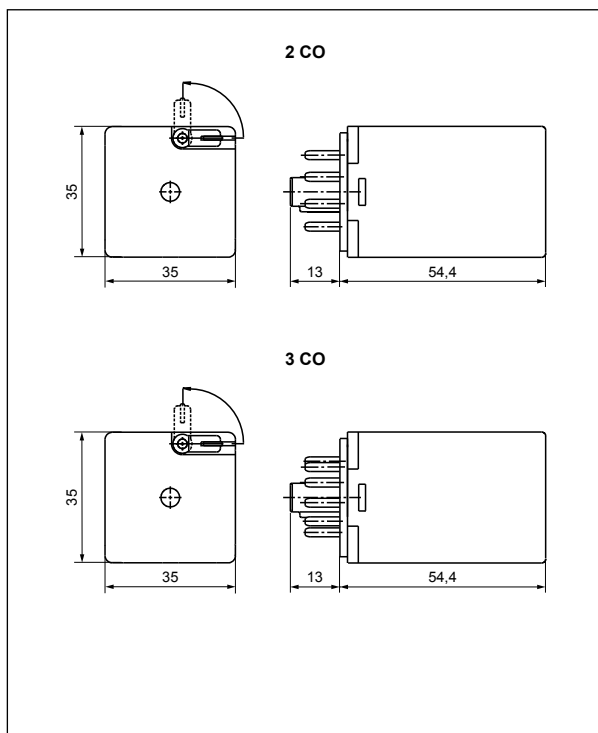
Время срабатывания / возврата (типичные значения)	AC: 12 мсек. / 10 мсек.	DC: 18 мсек. / 7 мсек.
Электрический ресурс	• резистивная AC1	≥ 2 x 10 ⁵ 10 A, 250 V AC
	• cosφ	смотри Диаграмма 2
Механический ресурс (циклы)	≥ 2 x 10 ⁷	
Размеры (a x b x h)	35 x 35 x 54,4 мм	
Масса	83 г	
Температура окружающей среды (без конденсации и/или обледенения)	• хранения	-40...+85 °C
	• работы	AC: -40...+55 °C DC: -40...+70 °C
Степень защиты корпуса	IP 20 (с колодкой PZ8, PZ11)	EN 60529
Защита от влияния окружающей среды	RTI	EN 61810-7
Устойчивость к ударам	10 г	
Устойчивость к вибрациям	5 г 10...150 Гц	
Температура пайки	макс. 270 °C	
Время пайки	макс. 5 сек.	

Данные, обозначенные жирным шрифтом касаются стандартных исполнений реле. ① Для 1-фазных электродвигателей 110-120 V AC - не применять электродвигателей с мощностью при полной нагрузке (FLA), большей чем подано для 240 V AC.

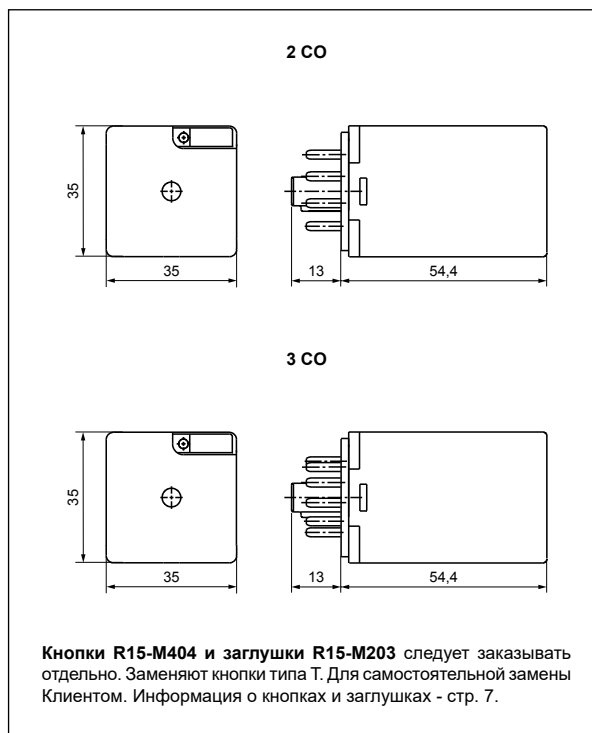
R15 - 2 CO, 3 CO

промышленные реле - исполнения по напряжению

Габаритные размеры - исполнение для контактных колодок (WT), с фронтальной тест-кнопкой с блокировкой типа Т



Габаритные размеры - исполнение для контактных колодок, с тест-кнопкой без функции блокировки контактов или заглушкой



Монтаж, колодки и аксессуары к реле

Реле R15 - 2 CO, CO предназначены для монтажа в контактных колодках. **Стандартно оснащены WT (W - механический индикатор срабатывания + T - фронтальная тест-кнопка с функцией блокировки контактов).** В этих реле существует **возможность самостоятельной замены кнопки типа Т на тест-кнопку R15-M404 без функции блокировки контактов или на заглушку R15-M203** исключая функцию тестирования и блокировки контактов. Кнопки R15-M404 и заглушки R15-M203 следует заказывать отдельно.

Колодки для R15 - 2 CO	Колодки для R15 - 3 CO	Аксессуары		Дополнительное оснащение
		Пружинные клипсы	Шильдики для маркировки	
Колодки с винтовыми зажимами, монтаж на рейке 35 мм (EN 60715) или на панели (2 болты M3)				
PZ8	PZ11	PZ11 0031	-	-
GZP8	GZP11	GZP-0054	GZP-0035	модули Ⓜ, модули времени Ⓢ
Колодки с винтовыми зажимами, монтаж на рейке 35 мм (EN 60715)				
GZU8	GZU11	GZU 1052	-	-
Колодки с винтовыми зажимами, монтаж на панели (2 болты M3)				
GZ8	GZ11	GZ 1050	-	-
Колодки под пайку				
GOP8	GOP11	R159 1051 Ⓣ	-	-

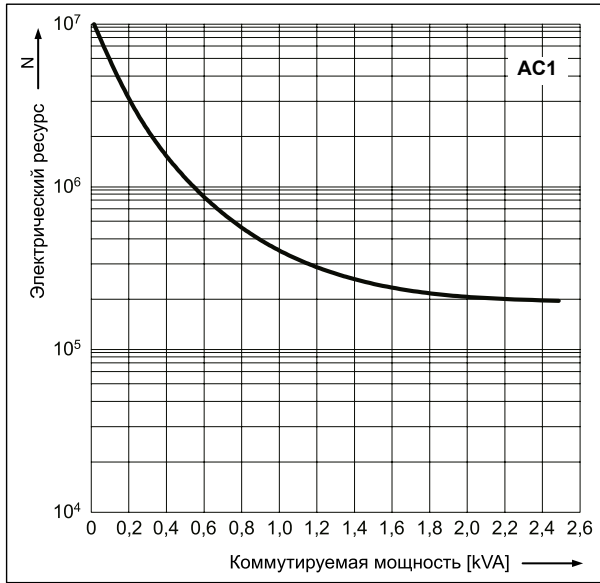
Ⓜ Модули сигнальные / защитные: типа 21 (модуль D - гасящий диод D, поляризация N: +A1/-A2, 6/230 V DC) или типа 41 (модуль LD - LED красный + гасящий диод D, поляризация N: +A1/-A2, 6/24 V DC) Ⓢ Модули времени COM3 - смотри www.repol.com.pl Ⓣ Комплект R159 1051: пружинный клипс и два крепления.

R15 - 2 CO, 3 CO

промышленные реле - исполнения по напряжению

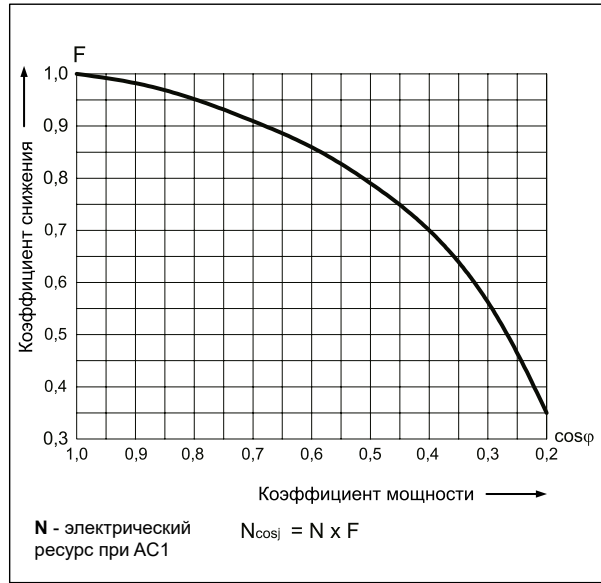
Электрический ресурс по функции мощности нагрузки.
Частота коммутации: 1200 циклов/час

Диаг. 1



Коэффициент снижения электрического ресурса для индуктивных нагрузок переменного тока

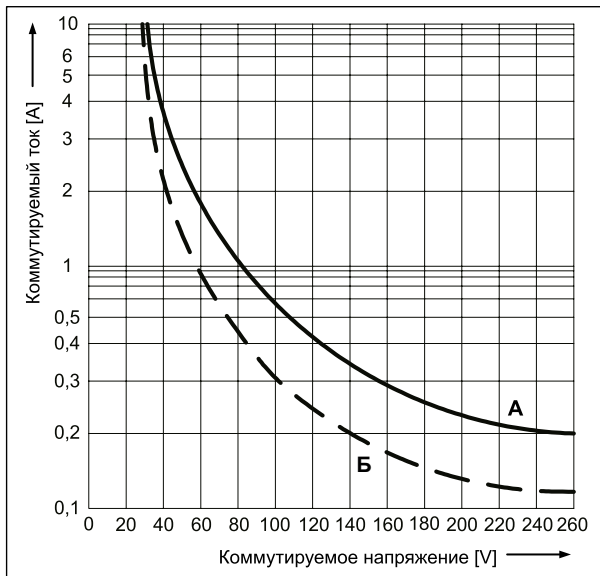
Диаг. 2



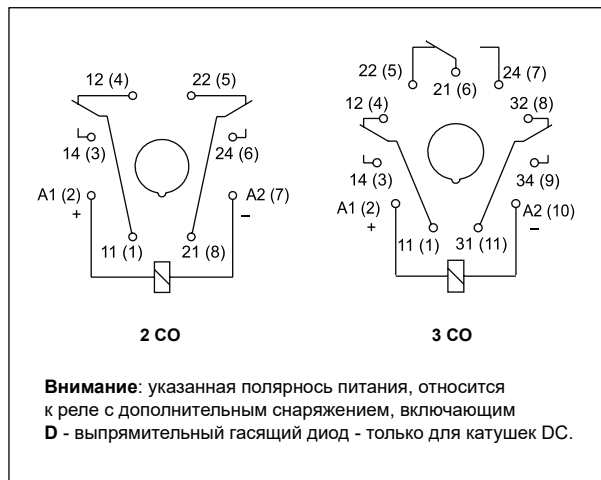
Максимальная способность коммутации для постоянного тока:

A - резистивная нагрузка DC1
Б - индуктивная нагрузка L/R = 40 мсек.

Диаг. 3



Схемы коммутации (вид со стороны выводов)



R15T, PIR15.T

Реле для железной дороги - смотри www.relpol.com.pl

НОВОСТЬ



R15 - 2 CO, 3 CO

промышленные реле - исполнения по напряжению

Данные катушки - исполнение по напряжению, питание постоянным током

Таблица 1

Код катушки	Номинальное напряжение V DC	Сопротивление катушки при 20 °C Ω	Допуск сопротивления	Рабочий диапазон напряжения питания V DC	
				мин. (при 20 °C)	макс. (при 70 °C)
1006	6	28	± 10%	4,8	6,6
1012	12	110	± 10%	9,6	13,2
1024	24	430	± 10%	19,2	26,4
1048	48	1 750	± 10%	38,4	52,8
1060	60	2 700	± 10%	48,0	66,0
1110	110	9 200	± 10%	88,0	121,0
1120	120	11 000	± 10%	96,0	132,0
1220	220	37 000	± 10%	176,0	242,0

Данные, обозначенные жирным шрифтом касаются стандартных исполнений реле.

Данные катушки - исполнение по напряжению, питание переменным током 50/60 Гц

Таблица 2

Код катушки	Номинальное напряжение V AC	Сопротивление катушки при 20 °C Ω	Допуск сопротивления	Рабочий диапазон напряжения питания V AC	
				мин. (при 20 °C)	макс. (при 55 °C)
5006	6	4,3	± 15%	4,8	6,6
5012	12	18,5	± 15%	9,6	13,2
5024	24	75	± 15%	19,2	26,4
5048	48	305	± 15%	38,4	52,8
5060	60	475	± 15%	48,0	66,0
5115	115	1 840	± 15%	92,0	126,5
5120	120	1 910	± 15%	96,0	132,0
5220	220	6 980	± 15%	176,0	242,0
5230	230	7 080	± 15%	184,0	253,0
5240	240	7 760	± 15%	192,0	264,0

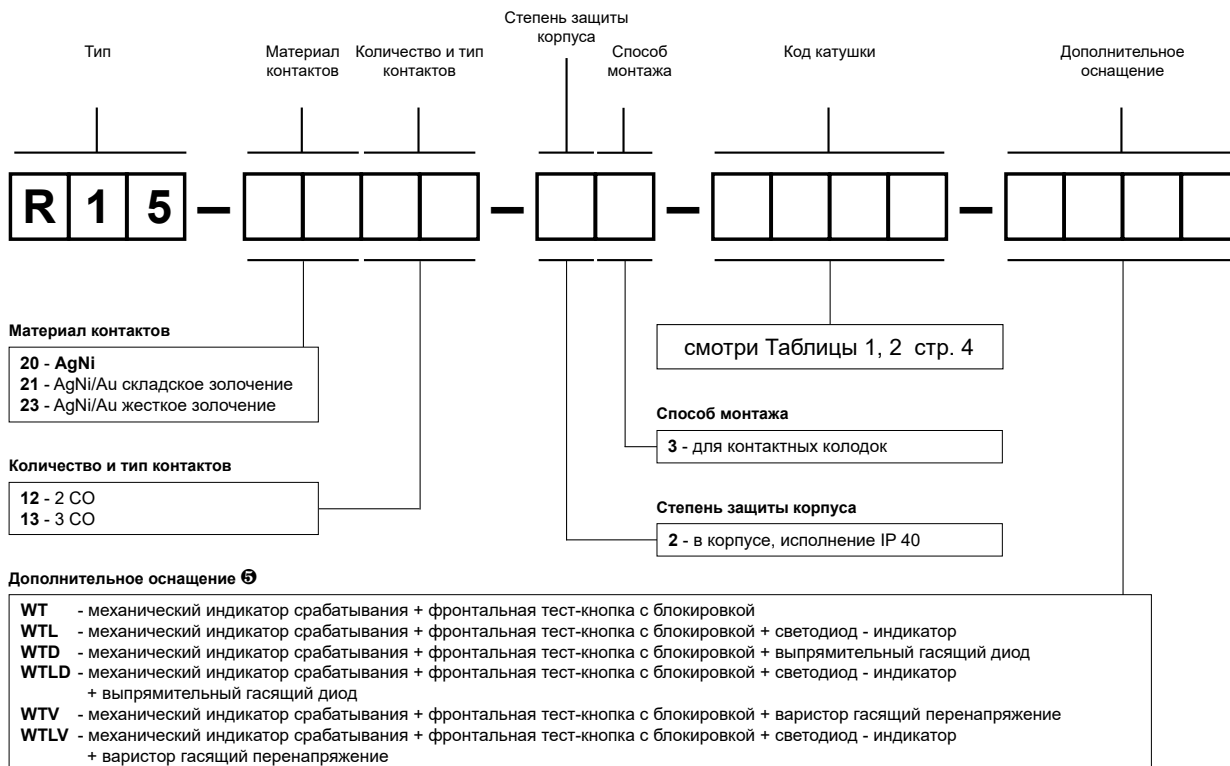
Данные, обозначенные жирным шрифтом касаются стандартных исполнений реле.



R15 - 2 CO, 3 CO

промышленные реле - исполнения по напряжению

Кодировка исполнений для заказа



⑤ **WT** - стандартное оснащение реле для контактных колодок. **WTD, WTLN** - только для катушек DC. **WTV, WTLV** - только для катушек AC

Кнопки и заглушки следует заказывать отдельно. Заменяют кнопки типа Т. Для самостоятельной замены Клиентом.

Информация о кнопках и заглушках - стр. 7.

- Кнопка R15-M404-A - оранжевый цвет (катушки AC)
- Кнопка R15-M404-D - сине-зеленый цвет (катушки DC)
- Заглушка R15-M203-A - оранжевый цвет (катушки AC)
- Заглушка R15-M203-D - сине-зеленый цвет (катушки DC)

Внимание:

В процессе работы реле нагревается тест-кнопка типа **Т**. Для того, чтобы в ручную нажимать тест-кнопку, перед этим следует отключить напряжение питания реле и немного подождать до момента охлаждения кнопки (или нажимать кнопку сразу, с использованием защитной перчатки или изолированного инструмента). Кнопку следует нажимать плавно и быстро. Состояние замкнутых контактов удерживается все время нажатия кнопки. Отпускание кнопки приводит к размыканию контактов. Замыкание контактов можно реализовать посредством функции блокировки, которую имеет кнопка, путем ее оборота на 90°. Возврат оборота кнопки размыкает замыкающие контакты.

Для реле с дополнительным оснащением **D** - выпрямительный гасящий диод (исполнения **WTD** и **WTLN**) – необходимо соблюдение полярности при питании катушек напряжением DC: +A1(2) / -A2(7) для R15 - 2 CO и +A1(2) / -A2(10) для R15 - 3 CO. Полярность указана на корпусе реле. Для остальных типов исполнения реле с катушками DC, полярность питания произвольная.

Примеры кодирования:

R15-2012-23-1024-WT

реле **R15**, для контактных колодок, два переключающие контакты, материал контактов AgNi, напряжение катушки 24 V DC, с механическим индикатором срабатывания и фронтальной тест-кнопкой с блокировкой, в корпусе IP 40

R15-2013-23-5230-WTL

реле **R15**, для контактных колодок, три переключающие контакты, материал контактов AgNi, напряжение катушки 230 V AC 50/60 Гц, с механическим индикатором срабатывания и фронтальной тест-кнопкой с блокировкой и светодиодом - индикатором, в корпусе IP 40

Дополнительное оснащение к промышленным реле

Промышленные реле для монтажа в контактных колодках: R2N, R3N, R4N, R15 - 2 CO ☺, R15 - 3 CO ☺ **стандартно оснащены WT (W - механический индикатор срабатывания + T - фронтальная тест-кнопка с функцией блокировки контактов). Полную информацию** о дополнительном оснащении для отдельных реле можно найти в технических паспортах на стороне "Кодировка исполнений для заказа".

Внимание:

В процессе работы реле нагревается тест-кнопка типа **T**. Для того, чтобы в ручную нажимать тест-кнопку, перед этим следует отключить напряжение питания реле и немного подождать до момента охлаждения кнопки (или нажимать кнопку сразу, с использованием защитной перчатки или изолированного инструмента). Кнопку следует нажимать плавно и быстро. Состояние замкнутых контактов удерживается все время нажатия кнопки. Отпускание кнопки приводит к размыканию контактов. Замыкание контактов можно реализовать посредством функции блокировки, которую имеет кнопка, путем ее оборота на 90°. Возврат оборота кнопки размыкает замыкающие контакты.

Тип ❶	Описание	Для промышленных реле
W	механический индикатор срабатывания	R2N, R3N, R4N, (R15 - 2 CO, 3 CO ☺)
T	фронтальная тест-кнопка с блокировкой, оранжевый цвет - катушки AC, сине-зелёный цвет - катушки DC	R2N, R3N, R4N, (R15 - 2 CO, 3 CO ☺)
L	светодиод - индикатор, вмонтирован внутри корпуса реле	R2N, R3N, R4N, RY2, (R15 - 2 CO, 3 CO, 4 CO ☺) RUC, RUC-M
D	выпрямительный гасящий диод - только для катушек DC	R2N, R3N, R4N, RY2, (R15 - 2 CO, 3 CO, 4 CO ☺)
V	варистор гасящий перенапряжение - только для катушек AC	(R15 - 2 CO, 3 CO ☺)
K	тест-кнопка без возможности блокировки	(R15 - 4 CO ☺), RUC

❶ Возможные исполнения:

WT, WTL, WTD, WTL D - в реле R2N, R3N, R4N для монтажа в контактных колодках

L, D, LD - в реле RY2 для монтажа в контактных колодках

WT, WTL, WTD, WTL D, WTV, WTV L - в реле R15 - 2 CO, 3 CO для монтажа в контактных колодках

K, L, D, KL, KD, LD, KLD - в реле R15 - 4 CO для монтажа в контактных колодках

K, L, KL - в реле RUC

L - в реле RUC-M

☺ Исполнения по напряжению, в корпусах



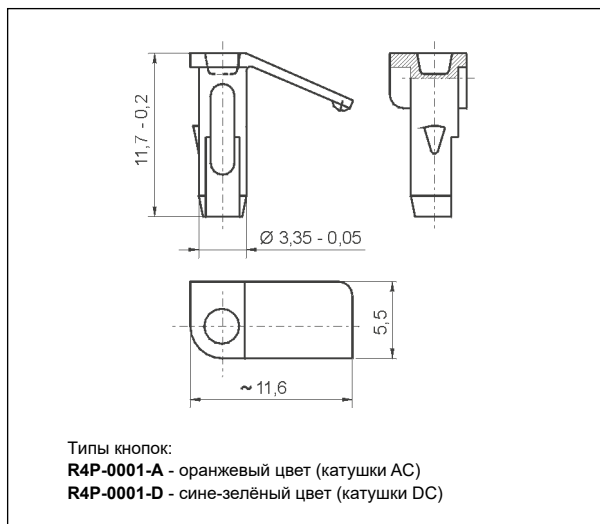
Тест-кнопки без функции блокировки контактов и заглушки

Тест-кнопки без функции блокировки контактов рекомендуются для реле R2N...WT, R3N...WT, R4N...WT, R15...WT 2 CO, R15...WT 3 CO, в которых **исключена возможность долговременной блокировки контактов**. Нажимая кнопку в ручную, можно произвести срабатывание реле. После отпускания кнопки, контакты возвращаются в начальное положение. Операции выполняются при отсутствии напряжения на катушке реле Ⓢ. Кнопка **R4P-0001** или **R15-M404** может монтироваться Клиентом в реле после удаления кнопки типа **T**. Операция удаления кнопки типа **T** очень проста и основана на поддевании отверткой этой кнопки пока она полностью не выйдет из корпуса (смотри фото 1). После этого в это место следует вставить кнопку **R4P-0001** или **R15-M404** (смотри фото 2).

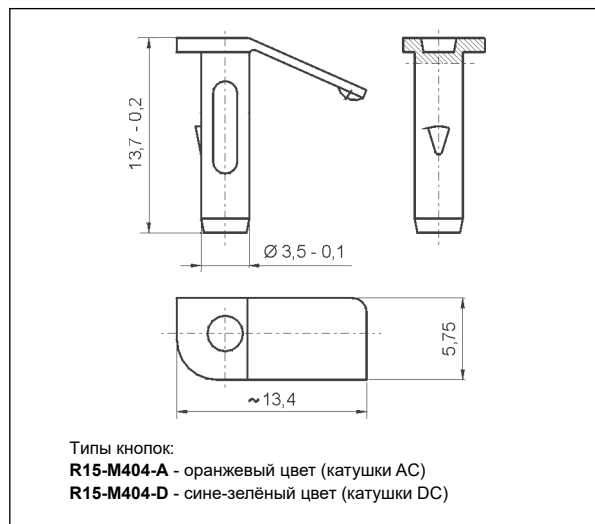
Ⓢ В процессе работы реле нагревается тест-кнопка. Для того, чтобы в ручную нажимать тест-кнопку, перед этим следует отключить напряжение питания реле и немного подождать до момента охлаждения кнопки (или нажимать кнопку сразу, с использованием защитной перчатки или изолированного инструмента). Кнопку следует нажимать плавно и быстро.



Габаритные размеры - тест-кнопка R4P-0001 для R2N...WT, R3N...WT, R4N...WT

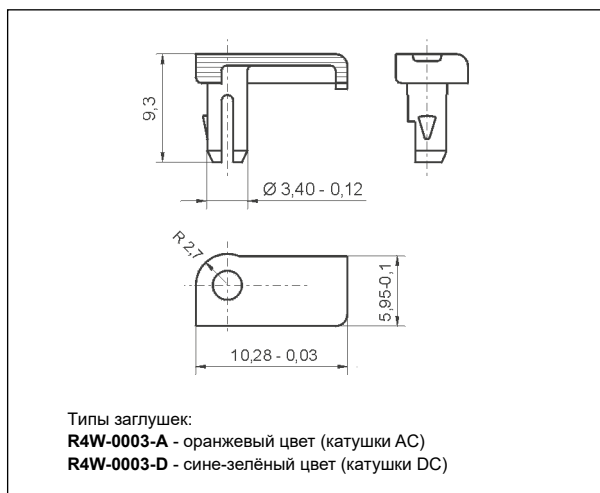


Габаритные размеры - тест-кнопка R15-M404 для R15...WT 2 CO, R15...WT 3 CO

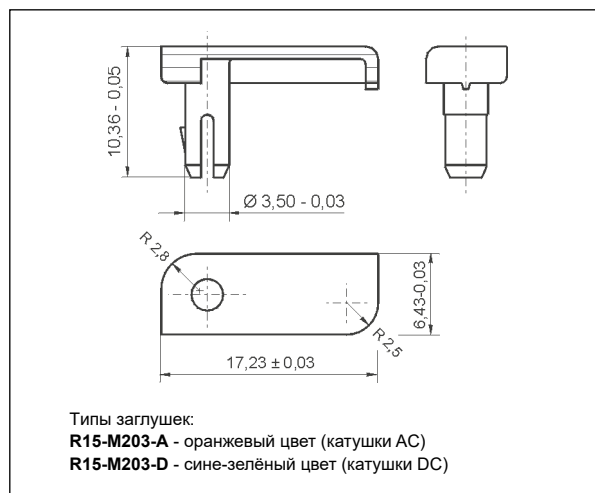


Заглушки R4W-0003 или **R15-M203** заменяют кнопку типа **T** в реле со стандартным оснащением **WT** и **удаляют функцию тестирования и блокировки контактов**. Заглушки заказываются отдельно и самостоятельно заменяются Клиентом. Способ замены - смотри фото 1 и фото 2.

Габаритные размеры - заглушка R4W-0003 для R2N...WT, R3N...WT, R4N...WT



Габаритные размеры - заглушка R15-M203 для R15...WT 2 CO, R15...WT 3 CO



Контактные колодки и аксессуары

PZ8

Для R15 - 2 CO

С винтовыми зажимами
Макс. момент затяжки
монтажного зажима: 0,7 Нм
Монтаж на рейке 35 мм в соотв.
с EN 60715 или на панели
68,2 x 38 x 24,2 мм
На 2 группы контактов
10 А, 250 V AC

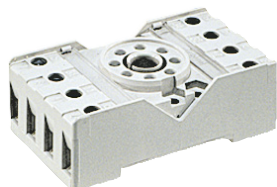
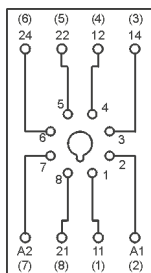


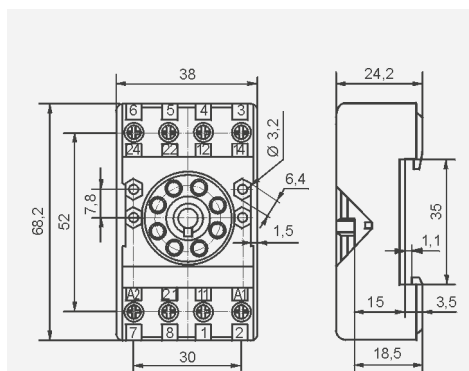
Схема коммутации



Аксессуары

PZ11 0031

Габаритные размеры



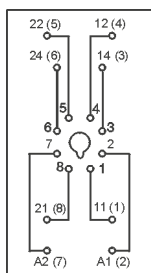
GZU8

Для R15 - 2 CO

С винтовыми зажимами
Макс. момент затяжки
монтажного зажима: 0,7 Нм
Монтаж на рейке 35 мм
в соотв. с EN 60715
82 x 35,5 x 25,7 мм
На 2 группы контактов
10 А, 250 V AC



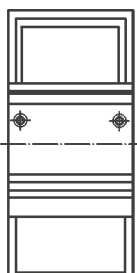
Схема коммутации



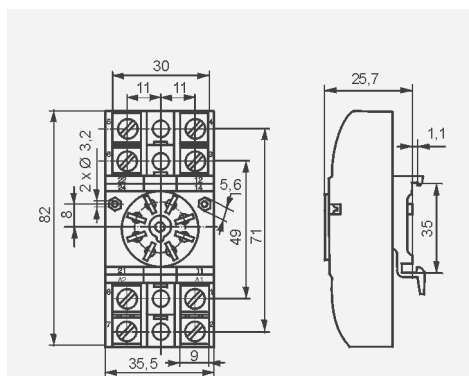
Аксессуары

GZU 1052

Адаптер



Габаритные размеры



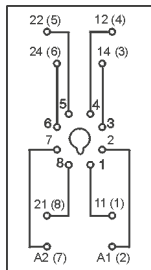
GZ8

Для R15 - 2 CO

С винтовыми зажимами
Макс. момент затяжки
монтажного зажима: 0,7 Нм
Монтаж на панели
82,8 x 35,5 x 22,5 мм
На 2 группы контактов
10 А, 250 V AC



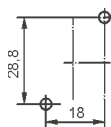
Схема коммутации



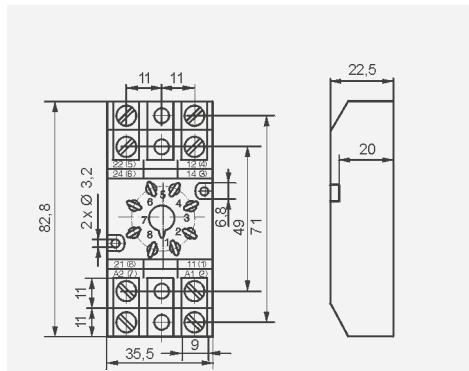
Аксессуары

GZ 1050

Разметка отверстий на монтажной панели



Габаритные размеры



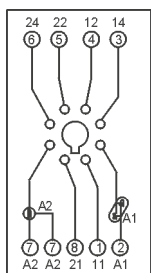
GZP8

Для R15 - 2 CO

С винтовыми зажимами
Макс. момент затяжки
монтажного зажима: 0,5 Нм
Монтаж на рейке 35 мм в соотв.
с EN 60715 или на панели
73 x 38,2 x 27,2 мм
На 2 группы контактов
12 А, 300 V AC



Схема коммутации



Аксессуары

GZP-0054



Модуль 21 или 41

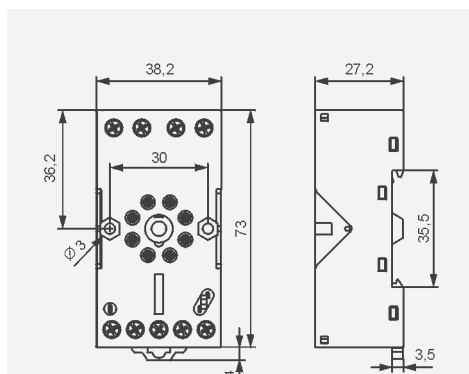


Модуль времени COM3



GZP-0035

Габаритные размеры



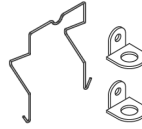
1 Отвечают морским требованиям - сертификат Lloyd's Register (LR).

Контактные колодки и аксессуары

GOR8

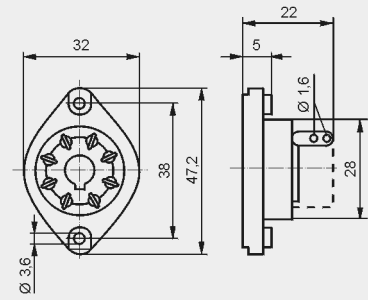
Для R15 - 2 CO

Под пайку
47,2 x 32 x 22 мм
На 2 группы контактов
10 A, 250 V AC



Аксессуары R159 1051

Габаритные размеры



PZ11

Для R15 - 3 CO

С винтовыми зажимами
Макс. момент затяжки
монтажного зажима: 0,7 Нм
Монтаж на рейке 35 мм в соотв.
с EN 60715 или на панели
68,2 x 38 x 24,2 мм
На 3 группы контактов
10 A, 250 V AC

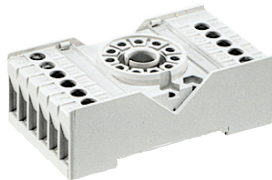
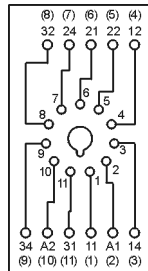
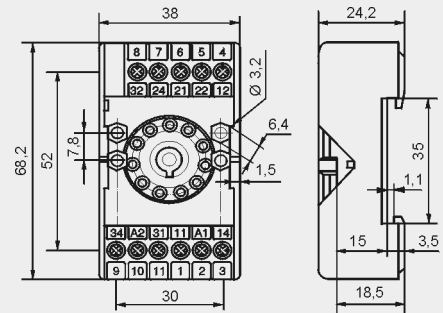


Схема коммутации



Аксессуары PZ11 0031

Габаритные размеры



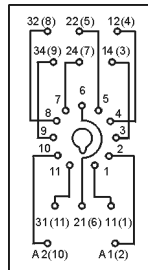
GZU11

Для R15 - 3 CO

С винтовыми зажимами
Макс. момент затяжки
монтажного зажима: 0,7 Нм
Монтаж на рейке 35 мм
в соотв. с EN 60715
82 x 35,5 x 25,7 мм
На 3 группы контактов
10 A, 250 V AC

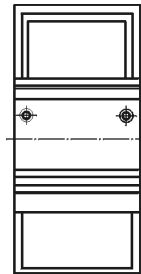


Схема коммутации

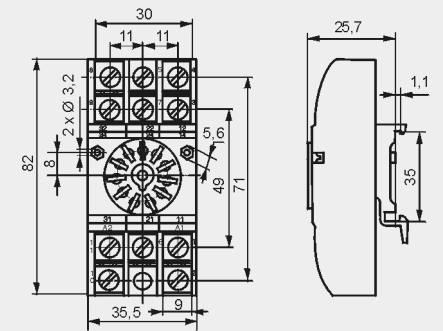


Аксессуары GZU 1052

Адаптер



Габаритные размеры



GZ11

Для R15 - 3 CO

С винтовыми зажимами
Макс. момент затяжки
монтажного зажима: 0,7 Нм
Монтаж на панели
82,8 x 35,5 x 22,5 мм
На 3 группы контактов
10 A, 250 V AC

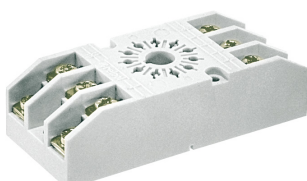
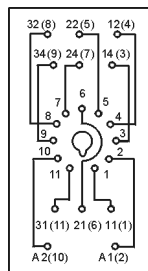
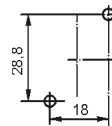


Схема коммутации

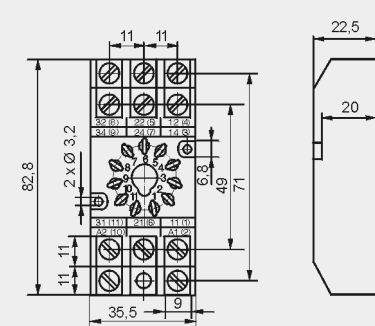


Аксессуары GZ 1050

Разметка отверстий на монтажной панели



Габаритные размеры



Отвечают морским требованиям - сертификат Lloyd's Register (LR).

Контактные колодки и аксессуары

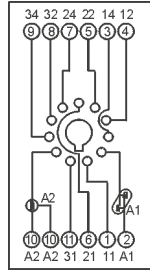
GZP11

Для R15 - 3 CO

С винтовыми зажимами
 Макс. момент затяжки
 монтажного зажима: 0,5 Нм
 Монтаж на рейке 35 мм в соотв.
 с EN 60715 или на панели
 73 x 38,2 x 27,2 мм
 На 3 группы контактов
 12 А, 300 V AC



Схема коммутации



Модуль 21 или 41



Модуль времени COM3



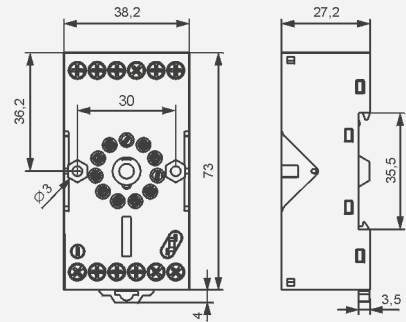
GZP-0054



GZP-0035

Аксессуары

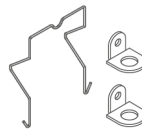
Габаритные размеры



GOP11

Для R15 - 3 CO

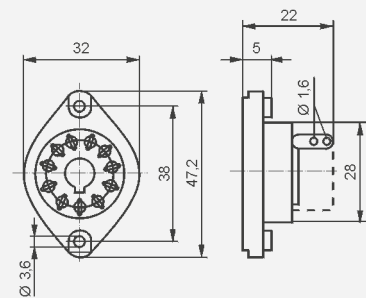
Под пайку
 47,2 x 32 x 22 мм
 На 3 группы контактов
 10 А, 250 V AC



R159 1051

Аксессуары

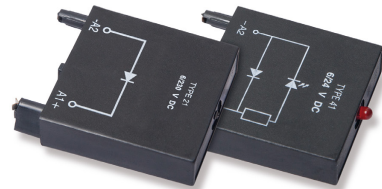
Габаритные размеры



НОВИТЬ

ТИП 21, ТИП 41

Модули сигнальные
 / защитные для
 колодок GZP8, GZP11



МЕРЫ ПРЕДОСТОРОЖНОСТИ:

1. Необходимо убедиться, что параметры изделия, описанные в его спецификации, соответствуют необходимым условиям безопасности для правильной его работы в устройстве или системе, а также, не использовать изделие в условиях превышающих его параметры. 2. Никогда не касаться тех частей изделия, которые находятся под напряжением. 3. Необходимо убедиться, что изделие подключено правильно. Неправильное подключение, может стать причиной его неправильного функционирования, чрезмерного перегрева и риска возникновения огня. 4. Если существует риск, что неправильная работа изделия может стать причиной больших материальных потерь, нести угрозу здоровью и жизни людей или животных, то необходимо конструировать устройства или системы так, чтобы они были оснащены двойной системой защиты, гарантирующую их надежную работу.