



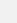
R40N

промышленные малогабаритные реле



- Высокая нагрузка 40 А • Катушки AC - до 220 V AC, катушки DC - до 110 V DC, класс изоляции F: 155 °C
- Для монтажа на печатных платах • Малые габаритные размеры, низкая масса • Высокая устойчивость к ударам и вибрациям
- Высокое качество и долгий срок эксплуатации
- Применения: для автомобилей, производственных машин, электронных устройств, кондиционеров, бытовых устройств
- Сертификаты, директивы: RoHS,  

Данные контактов

Количество и тип контактов	1 CO, 1 NO	
Материал контактов	AgSnO₂ , AgCdO 	
Номиналь. / макс. напряжение контактов	AC DC	240 V / 300 V 110 V / 110 V
Минимальное коммутируемое напряжение	10 V	
Номинальный ток нагрузки	AC1 DC1	1 CO: 40 A / 30 A (NO/NC) / 240 V AC 1 NO: 40 A / 240 V AC 1 CO: 40 A / 30 A (NO/NC) / 30 V DC 1 NO: 40 A / 30 V DC
Нагрузка электродвигателем	в соотв. с UL 508 AC3 в соотв. с IEC 60947-4-1	1 CO: 2 HP / 1,5 HP 250 V AC, (NO/NC), 1-фазный электродвиг. 1 NO: 2 HP 250 V AC, 1-фазный электродвигатель 1 CO: 1,5 kW / 1,1 kW 250 V AC, (NO/NC), 1-фазный электродвиг. 1 NO: 1,5 kW 250 V AC, 1-фазный электродвигатель
Долговременная токовая нагрузка контакта	40 A	
Минимальная коммутируемая мощность	AC1 DC1	1 CO: 9 600 VA / 7 200 VA (NO/NC) 1 NO: 9 600 VA 1 CO: 1 200 W / 900 W (NO/NC) 1 NO: 1 200 W
Сопротивление контакта	≤ 30 мΩ	

Данные катушки


Номинальное напряжение	50/60 Гц AC DC	12, 24 , 110, 120, 220 V 5, 12, 24, 48, 110 V
Напряжение отпускания	DC: ≥ 0,1 U _n	
Рабочий диапазон напряжения питания	смотри Таблицы 1, 2	
Напряжение срабатывания	≤ 0,75 U _n	
Номинальная потребляемая мощность	AC DC	2,0 VA 0,9 W

Данные изоляции в соотв. с EN 60664-1

Номинальное напряжение изоляции	500 V AC	
Категория перенапряжения	II	
Степень горючести	V-0 UL 94	
Сопротивление изоляции	> 1 000 MΩ	500 V DC, 60 сек.
Напряжение пробоя	тип изоляции: укреплённая	
• между катушкой и контактами	4 000 V AC	род зазора: отделение неполное
• контактного зазора	1 500 V AC	

Дополнительные данные

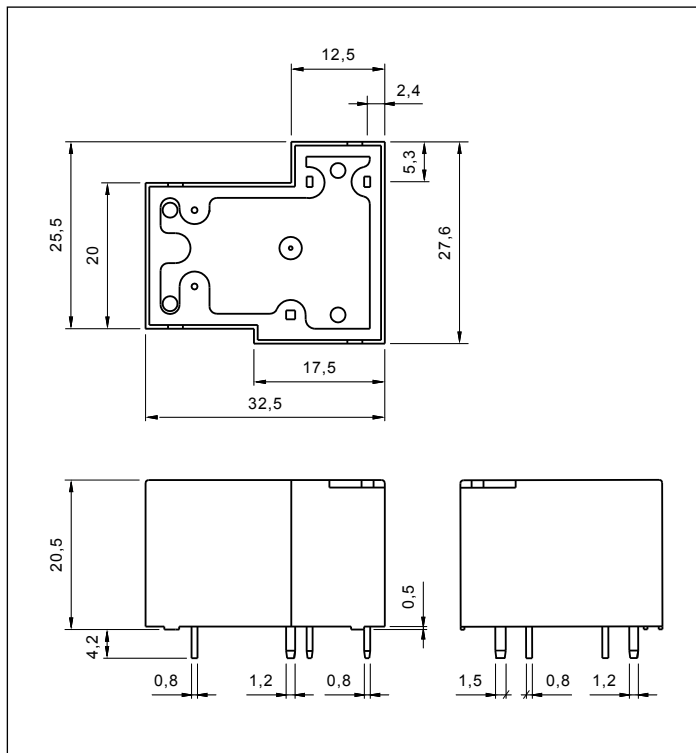
Время срабатывания / возврата (типичные значения)	15 мсек. / 10 мсек.	
Электрический ресурс		
• резистивная AC1 1 200 циклов/час	10 ⁵ 1 CO: 40 A / 30 A (NO/NC), 240 V AC	1 NO: 40 A, 240 V AC
• резистивная DC1 1 200 циклов/час	10 ⁵ 1 CO: 40 A / 30 A (NO/NC), 30 V DC	1 NO: 40 A, 30 V DC
Механический ресурс (циклы)	10 ⁷	
Размеры (a x b x h)	32,5 x 27,6 x 20,5 мм	
Масса	30 г	
Температура окружающей среды (без конденсации и/или обледенения) • работы	-55...+100 °C	
Степень защиты корпуса	IP 64 или IP 67	EN 60529
Защита от влияния окружающей среды	RTII или RTIII	EN 61810-7
Устойчивость к ударам	20 г	
Устойчивость к вибрациям	1,5 мм DA (постоянная амплитуда)	10...55 Гц
Температура пайки	макс. 260 °C	
Время пайки	макс. 5 сек.	

Данные, обозначенные жирным шрифтом касаются стандартных исполнений реле.  AgCdO как материал контактов предназначен исключительно для применения в электрических и электронных устройствах (EEE) в соответствии с директивой RoHS2 2011/65/EU в ограниченных категориях EEE, описанных данной директивой. Relpol S.A. не отвечает за применение реле с материалом контактов AgCdO в категориях устройств EEE, где это запрещено директивой RoHS2 2011/65/EU.

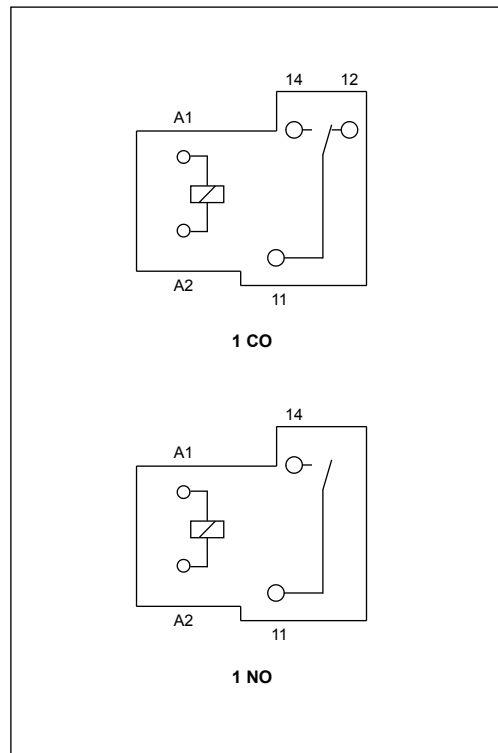
R40N

промышленные малогабаритные реле

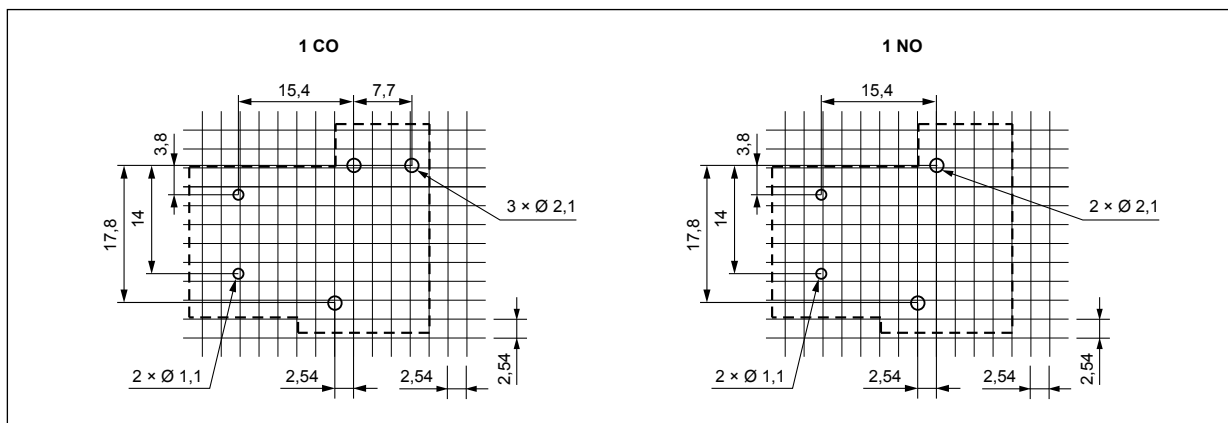
Габаритные размеры



Схемы коммутации (вид со стороны выводов)



Разметка монтажных отверстий (вид со стороны пайки)



Монтаж

Реле R40N предназначены для непосредственной пайки на печатных платах.

МЕРЫ ПРЕДОСТОРОЖНОСТИ:

1. Необходимо убедиться, что параметры изделия, описанные в его спецификации, соответствуют необходимым условиям безопасности для правильной его работы в устройстве или системе, а также, не использовать изделие в условиях превышающих его параметры. 2. Никогда не касаться тех частей изделия, которые находятся под напряжением. 3. Необходимо убедиться, что изделие подключено правильно. Неправильное подключение, может стать причиной его неправильного функционирования, чрезмерного перегрева и риска возникновения огня. 4. Если существует риск, что неправильная работа изделия может стать причиной больших материальных потерь, нести угрозу здоровью и жизни людей или животных, то необходимо конструировать устройства или системы так, чтобы они были оснащены двойной системой защиты, гарантирующую их надежную работу.

R40N

промышленные малогабаритные реле

Данные катушки - исполнение по напряжению, питание постоянным током

Таблица 1

Код катушки	Номинальное напряжение V DC	Сопротивление катушки при 20 °C Ω	Допуск сопротивления	Рабочий диапазон напряжения питания V DC	
				мин. (при 20 °C)	макс. (при 20 °C)
1005	5	28	± 10%	3,8	6,5
1012	12	160	± 10%	9,0	15,6
1024	24	640	± 10%	18,0	31,2
1048	48	2 560	± 10%	36,0	62,4
1110	110	13 445	± 10%	82,5	143,0

Данные, обозначенные жирным шрифтом касаются стандартных исполнений реле.

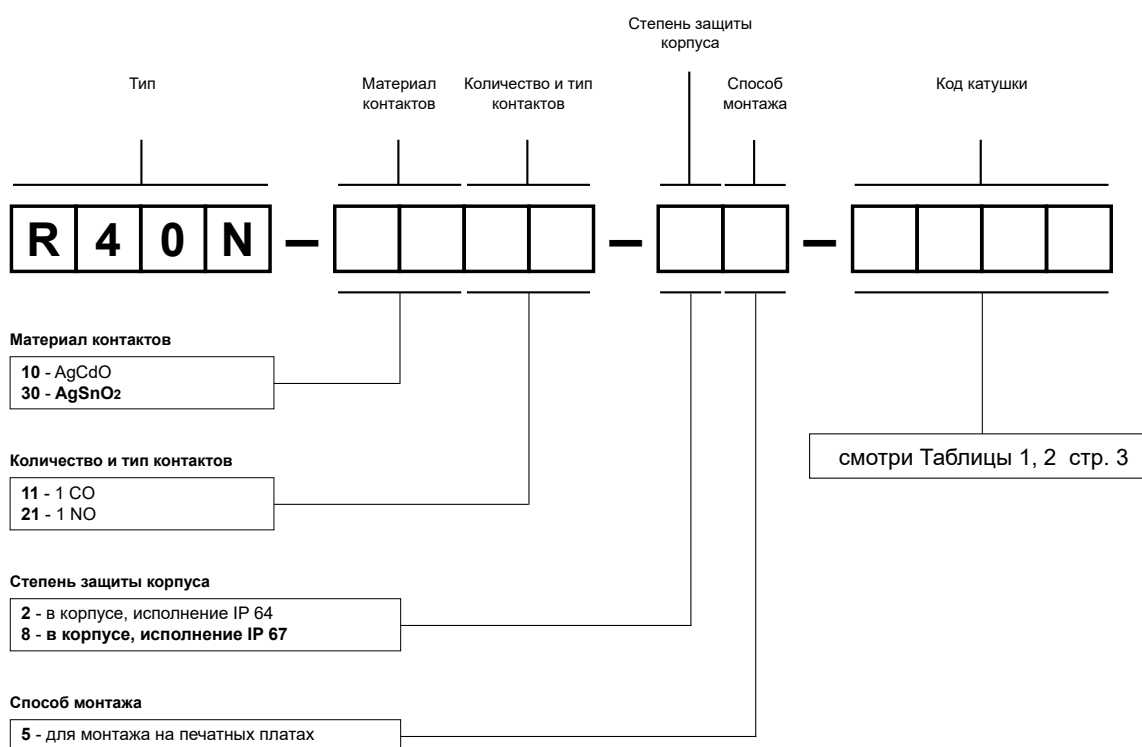
Данные катушки - исполнение по напряжению, питание переменным током 50/60 Гц

Таблица 2

Код катушки	Номинальное напряжение V AC	Сопротивление катушки при 20 °C Ω	Допуск сопротивления	Рабочий диапазон напряжения питания V AC 50 Гц	
				мин. (при 20 °C)	макс. (при 20 °C)
5012	12	27	± 10%	9,0	15,6
5024	24	120	± 10%	18,0	31,2
5110	110	2 360	± 10%	82,5	143,0
5120	120	3 040	± 10%	90,0	156,0
5220	220	13 490	± 10%	165,0	286,0

Данные, обозначенные жирным шрифтом касаются стандартных исполнений реле.

Кодировка исполнений для заказа



Примеры кодирования:

R40N-3011-85-1012

реле **R40N**, для монтажа на печатных платах, один переключающий контакт, материал контактов AgSnO₂, напряжение катушки 12 V DC, в корпусе IP 67

R40N-1021-25-5024

реле **R40N**, для монтажа на печатных платах, один замыкающий контакт, материал контактов AgCdO, напряжение катушки 24 V AC 50/60 Гц, в корпусе IP 64