

# RS35, RS50

промышленные реле для фотовольтаических систем



RS35



RS50

- Реле для управления мощностью в фотовольтаических системах генерирующих электроэнергию
- Макс. коммутируемый ток: 35 A (исполнение RS35); 50 A (исполнение RS50)
- Напряжение пробоя 5000 V / изолирующий зазор 10 мм
- Контактный зазор: RS35  $\geq 2,2$  мм; RS50  $\geq 1,85$  мм
- Мощность удержания 0,1 W
- Для печатных плат
- Катушки DC, класс изоляции F: 155 °C
- Усиленная изоляция, согл. EN 60730-1 (VDE 0631, часть 1); EN 60335-1 (VDE 0700, часть 1)
- Сертификаты, директивы: RoHS,



## Данные контактов

Количество и тип контактов	2 NO	
Материал контактов	AgSnO <sub>2</sub>	
Номиналь. / макс. напряжение контактов	AC 250 V / 440 V	
Минимальное коммутируемое напряжение	10 V	
Номинальный ток нагрузки	AC1 DC1	RS35: 35 A / 250 V AC RS35: 35 A / 24 V DC RS50: 48 A / 250 V AC RS50: 48 A / 24 V DC
Минимальный коммутируемый ток	10 mA	
Долговременная токовая нагрузка контакта	RS35: 35 A RS50: 50 A	
Максимальная коммутируемая мощность	AC1 DC1	RS35: 8 750 VA RS35: 90 W 0,3 A / 300 V RS50: 12 500 VA RS50: 90 W 0,3 A / 300 V
Минимальная коммутируемая мощность	1 W	
Сопротивление контакта	$\leq 50$ мΩ	
Максимальная частота коммутации		
• при номинальной нагрузке	AC1	360 циклов/час
• без нагрузки		3 600 циклов/час

## Данные катушки

Номинальное напряжение	DC	5, 9, 12, 18, 24, 110 V
Напряжение отпускания	DC: $\geq 0,05 U_n$	
Рабочий диапазон напряжения питания	0,75...2,0 U <sub>n</sub> <span style="float: right;">смотри Таблица 1</span>	
Номинальная потребляемая мощность	DC	0,48 W
Потребляемая мощность при напряжении питания	0,3 W	
Максимальная потеря мощности	1,9 W 20 °C	

## Данные изоляции в соотв. с EN 60664-1

Номинальное напряжение изоляции	250 V AC	
Номинальное ударное напряжение	6 000 V 1,2 / 50 мсек.	
Категория перенапряжения	III	
Степень загрязнения изоляции	3	
Сопротивление изоляции	1000 MΩ	
Напряжение пробоя		
• между катушкой и контактами	5 000 V AC	тип изоляции: укрепленная
• контактного зазора	2 500 V AC	род зазора: отделение полное
• между токовводами	2 500 V AC	тип изоляции: основная
Расстояние между катушкой и контактами		
• по воздуху	$\geq 10$ мм	
• по изоляции	$\geq 10$ мм	

## Дополнительные данные

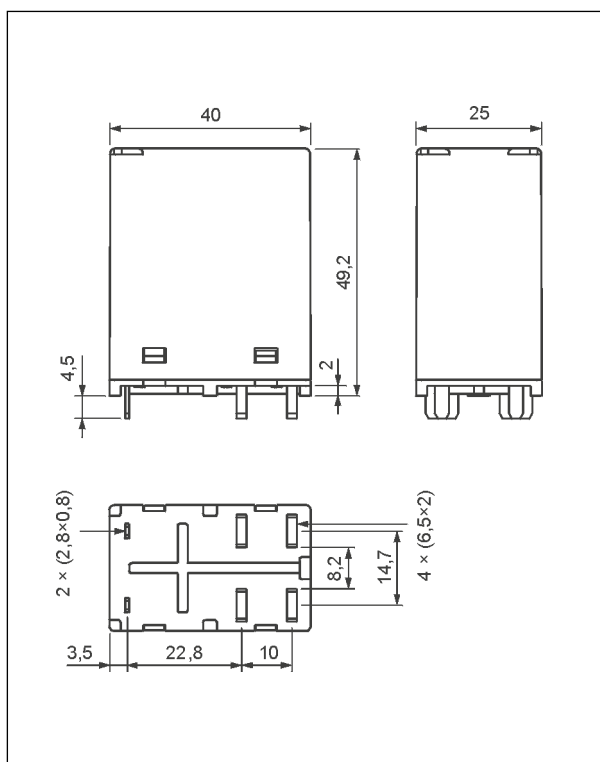
Время срабатывания / возврата (типичные значения)	40 мсек. / 3 мсек.	
Электрический ресурс		
• резистивная AC1	5 x 10 <sup>4</sup>	RS35, 35 A, 250 V AC, 20 °C
	3 x 10 <sup>4</sup>	RS50, 50 A, 250 V AC, 20 °C
• резистивная AC7a	3 x 10 <sup>4</sup>	RS35, 35 A, 263 V AC, 85 °C (VDE)
	1,5 x 10 <sup>4</sup>	RS50, 50 A, 263 V AC, 85 °C (VDE)
Механический ресурс (циклы)	10 <sup>6</sup>	
Размеры (a x b x h)	40 x 25 x 49,2 мм	
Масса	105 г	
Температура окружающей среды	• хранения -40...+105 °C • работы -40...+85 °C	
Степень защиты корпуса	IP 40	EN 60529
Защита от влияния окружающей среды	RTI	EN 61810-7
Устойчивость к ударам	10 г	
Устойчивость к вибрациям	1,5 мм DA (постоянная амплитуда)	10...55 Гц
Температура пайки	макс. 270 °C	
Время пайки	макс. 5 сек.	

Данные, обозначенные жирным шрифтом касаются стандартных исполнений реле.

# RS35, RS50

промышленные реле для фотовольтаических систем

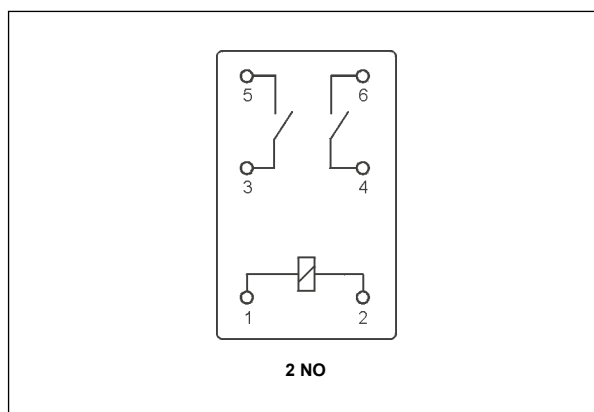
## Габаритные размеры



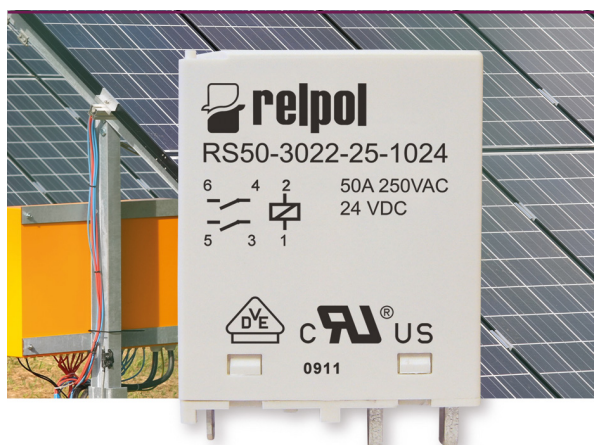
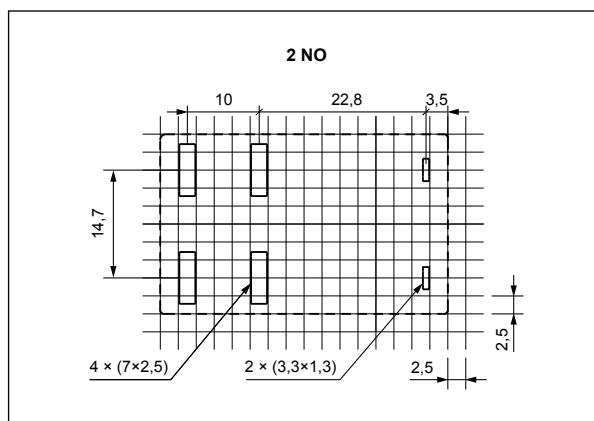
## Монтаж

Реле **RS35, RS50** предназначены для непосредственной пайки на печатных платах.

## Схема коммутации (вид со стороны выводов)



## Разметка монтажных отверстий (вид со стороны пайки)



# RS35, RS50

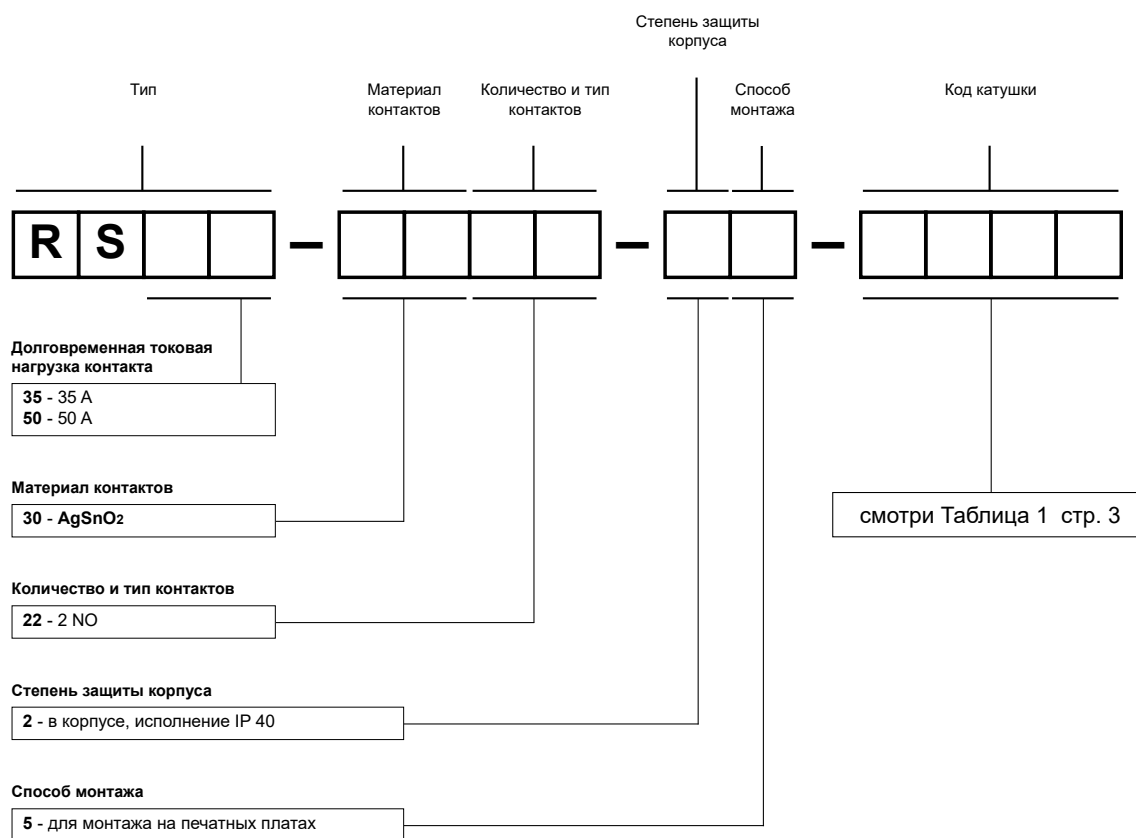
промышленные реле для фотовольтаических систем

Данные катушки - исполнение по напряжению, питание постоянным током

Таблица 1

Код катушки	Номинальное напряжение V DC	Сопротивление катушки при 20 °C Ω	Допуск сопротивления	Рабочий диапазон напряжения питания V DC	
				мин. (при 20 °C)	макс. (при 55 °C)
1005	5	50	± 10%	3,75	10
1009	9	170	± 10%	6,75	18
1012	12	300	± 10%	9,00	24
1018	18	675	± 10%	13,50	36
1024	24	1 200	± 10%	18,00	48
1110	110	25 000	± 10%	82,50	220

## Кодировка исполнений для заказа



Примеры кодирования:

### RS35-3022-25-1005

реле **RS35**, долговременная токовая нагрузка контакта 35 А, для монтажа на печатных платах, два замыкающие контакты, материал контактов AgSnO<sub>2</sub>, напряжение катушки 5 V DC, в корпусе IP 40

### RS50-3022-25-1110

реле **RS50**, долговременная токовая нагрузка контакта 50 А, для монтажа на печатных платах, два замыкающие контакты, материал контактов AgSnO<sub>2</sub>, напряжение катушки 110 V DC, в корпусе IP 40

### МЕРЫ ПРЕДОСТОРОЖНОСТИ:

1. Необходимо убедиться, что параметры изделия, описанные в его спецификации, соответствуют необходимым условиям безопасности для правильной его работы в устройстве или системе, а также, не использовать изделие в условиях превышающих его параметры. 2. Никогда не касаться тех частей изделия, которые находятся под напряжением. 3. Необходимо убедиться, что изделие подключено правильно. Неправильное подключение, может стать причиной его неправильного функционирования, чрезмерного перегрева и риска возникновения огня. 4. Если существует риск, что неправильная работа изделия может стать причиной больших материальных потерь, нести угрозу здоровью и жизни людей или животных, то необходимо конструировать устройства или системы так, чтобы они были оснащены двойной системой защиты, гарантирующую их надежную работу.